

KPP[®]

LIVING FOR FLOORING



KPP ecology

ŽIŤ SO ZDRAVOU PODLAHOU

MALOOBCHODNÝ CENNÍK PODLÁH

Platnosť od 22. 7. 2024

Kährs wineo[®] KPP[®]

 **CLASSEN**[®] **atec2**
high tech flooring

Obsah

KÄHRS

Drevené podlahy 2-vrstvové

HERRINGBONE	4
STUDIO HERRINGBONE	4
PIAZZA	4

Drevené podlahy 3-vrstvové

KÄHRS ORIGINAL	6
KÄHRS SUPREME	9
KÄHRS ID	10
KÄHRS 14 mm	11
KÄHRS 13 mm	11
KÄHRS SPIRIT	12
KÄHRS LIFE	12

Vinylové a SPC minerálne podlahy

NORDIC CLASSIC	14
IMPRESSION WOOD	14
IMPRESSION STONE	14
WOOD DESIGN	14
STONE DESIGN	15
WOOD HERRINGBONE DESIGN	15
RANCH	15

WINEO

Vinylové a SPC minerálne podlahy

NEW WINEO 400 wood XS	17
NEW WINEO 400 wood L	17
NEW WINEO 400 wood XL	17
NEW WINEO 400 stone L	17
WINEO 600 wood	18
WINEO 600 wood XL	18
WINEO 600 stone XL	18
WINEO 800 wood	19
WINEO 800 wood XL	19
WINEO 800 stone XL	19

Ekologické podlahy

WINEO 1000	21
WINEO 1200	22
WINEO 1500 DIELCE	22
WINEO 1500 ROLE	24

KPP		
Drevené podlahy	ANTIQUE	28
	CHÂTEAU HERRINGBONE	28
Vinylové, SPC minerálne a hybridné podlahy	X-CELLENT WOOD	29
	BRICK DESIGN STONE	29
Vinylové a SPC minerálne podlahy	HOME	31
	HOME XL	31
Laminátové podlahy	EUPHORIA 4V WR	32
CLASSEN		
Laminátové podlahy	IMPRESSION 4V WR	33
2TEC2		
Tkaný vinyl	COLOURFUL	34
	MINERALS	34
	UNIVERSE	34
	PALMA, ALHAMBRA	34
	STRATA BIOBASED 22 db	34



Ceny nových produktov a ceny, ktoré prešli aktualizáciou, sú farebne označené.

KÄHRS MASTER

Kolekcia HERRINGBONE (Pokládka do vzoru rybia kost') – Perodrážka

Názov	Artiklové číslo	Vzor	Triedenie	Povrchová úprava	Dĺžka (mm)	Šírka (mm)	Hrúbka (mm)	MOC v € bez DPH/m ²	MOC v € s 20% DPH/m ²
Dub AB DIM biely (Ľavá)	111PABEKDWKE16L	1-lamelový	Calm	Prírodný olej, kefovaný, morený matno – biely, mikro skosené hrany 4V	600	120	11	99,92	119,90
Dub AB DIM biely (Pravá)	111PABEKDWKE16R	1-lamelový	Calm	Prírodný olej, kefovaný, morený matno – biely, mikro skosené hrany 4V	600	120	11	99,92	119,90
Dub AB biely (Ľavá)	111PABEFVKE16L	1-lamelový	Calm	Prírodný olej, kefovaný, morený matno – biely, mikro skosené hrany 4V	600	120	11	99,92	119,90
Dub AB biely (Pravá)	111PABEFVKE16R	1-lamelový	Calm	Prírodný olej, kefovaný, morený matno – biely, mikro skosené hrany 4V	600	120	11	99,92	119,90
Dub CC DIM biely (Ľavá)	111PCCEKDWKE16L	1-lamelový	Lively	Prírodný olej, kefovaný, morený matno – biely, mikro skosené hrany 4V	600	120	11	87,25	104,70
Dub CC DIM biely (Pravá)	111PCCEKDWKE16R	1-lamelový	Lively	Prírodný olej, kefovaný, morený matno – biely, mikro skosené hrany 4V	600	120	11	87,25	104,70
Dub CC vintage biely (Ľavá)	111PCCEKFWKE16L	1-lamelový	Lively	Prírodný olej, kefovaný, rezaná štruktúra, ľahko dymový, morený do šedo – biela, mikro skosené hrany 4V	600	120	11	103,50	124,20
Dub CC vintage biely (Pravá)	111PCCEKFWKE16R	1-lamelový	Lively	Prírodný olej, kefovaný, rezaná štruktúra, ľahko dymový, morený do šedo – biela, mikro skosené hrany 4V	600	120	11	103,50	124,20
Dub CD dymový (Ľavá)	111PCDEKFAKE16L	1-lamelový	Lively	Prírodný olej, kefovaný, rezaná štruktúra, dymový, mikro skosené hrany 4V	600	120	11	103,50	124,20
Dub CD dymový (Pravá)	111PCDEKFAKE16R	1-lamelový	Lively	Prírodný olej, kefovaný, rezaná štruktúra, dymový, mikro skosené hrany 4V	600	120	11	103,50	124,20
Dub CD šedý (Ľavá)	111PCDEKFIKE16L	1-lamelový	Lively	Prírodný olej, kefovaný, ľahko dymový, morený do siva, mikro skosené hrany 4V	600	120	11	99,92	119,90
Dub CD šedý (Pravá)	111PCDEKFIKE16R	1-lamelový	Lively	Prírodný olej, kefovaný, ľahko dymový, morený do siva, mikro skosené hrany 4V	600	120	11	99,92	119,90
Dub CD biely (Ľavá)	111PCDEKFWKE16L	1-lamelový	Lively	Prírodný olej, kefovaný, morený do biela, mikro skosené hrany 4V	600	120	11	99,92	119,90
Dub CD biely (Pravá)	111PCDEKFWKE16R	1-lamelový	Lively	Prírodný olej, kefovaný, morený do biela, mikro skosené hrany 4V	600	120	11	99,92	119,90

Kolekcia STUDIO HERRINGBONE (Pokládka do vzoru rybia kost') – Perodrážka

Názov	Artiklové číslo	Vzor	Triedenie	Povrchová úprava	Dĺžka (mm)	Šírka (mm)	Hrúbka (mm)	MOC v € bez DPH/m ²	MOC v € s 20% DPH/m ²
Dub AB (Pravá a Ľavá)	111PABEK09KE050	1-lamelový	Calm	Matný lak	490	70	11	70,08	84,10
Dub AB (Pravá a Ľavá)	111PABEKFOKE050	1-lamelový	Calm	Prírodný olej	490	70	11	71,00	85,20
Dub AB biely (Pravá a Ľavá)	111PABEKOVKE050	1-lamelový	Calm	Matný lak, morený do biela	490	70	11	72,83	87,40
Dub AB biely (Pravá a Ľavá)	111PABEFVKE050	1-lamelový	Calm	Prírodný olej, morený do biela	490	70	11	72,83	87,40
Dub AB dymový* (Pravá a Ľavá)	111PABEFCKE050	1-lamelový	Calm	Prírodný olej, dymový	490	70	11	92,67	111,20
Dub CD (Pravá a Ľavá)	111PCDEK09KH050	1-lamelový	Lively	Matný lak	490	70	11	68,25	81,90
Dub CD (Pravá a Ľavá)	111PCDEKFOKH050	1-lamelový	Lively	Prírodný olej	490	70	11	69,17	83,00

Kolekcia PIAZZA – Perodrážka

Názov	Artiklové číslo	Vzor	Triedenie	Povrchová úprava	Dĺžka (mm)	Šírka (mm)	Hrúbka (mm)	MOC v € bez DPH/m ²	MOC v € s 20% DPH/m ²
Dub AB	111PABEKFOKE180	1-lamelový	Calm	Prírodný olej, kefovaný, mikro skosené hrany 4V	1800	180	11	110,75	132,90
Dub AB biely	111PABEFVKE180	1-lamelový	Calm	Prírodný olej, morený do biela, kefovaný, mikro skosené hrany 4V	1800	180	11	110,75	132,90
Dub CD	111PCDEK09KE180	1-lamelový	Lively	Matný lak, kefovaný, mikro skosené hrany 4V	1800	180	11	98,08	117,70
Dub CD	111PCDEKFOKE180	1-lamelový	Lively	Prírodný olej, kefovaný, mikro skosené hrany 4V	1800	180	11	99,92	119,90
Dub CD dymový*	111PCDEKFCKE180	1-lamelový	Lively	Prírodný olej, dymový, kefovaný, mikro skosené hrany 4V	1800	180	11	115,25	138,30
Dub CD dymový	111PCDEKFBKE180	1-lamelový	Lively	Prírodný olej, dymový, ľahko kefovaný, mikro skosené hrany 4V	1800	180	11	115,25	138,30
Dub CD	111PCDEKFTKE180	1-lamelový	Lively	Prírodný olej, kefovaný, morený, rezaná štruktúra, mikro skosené hrany 4V	1800	180	11	107,50	129,00
Dub CD biely	111PCDEKFUKE180	1-lamelový	Lively	Prírodný olej, kefovaný, morený do biela, rezaná štruktúra, mikro skosené hrany 4V	1800	180	11	111,58	133,90
Dub CD dymový šedý	111PCDEKFIKE180	1-lamelový	Lively	Prírodný olej, dymový, morený, kefovaný, mikro skosené hrany 4V	1800	180	11	115,25	138,30

* Dymová úprava celej nášlapnej vrstvy podlahy.

Technické informácie

Kolekcia	Hrúbka (mm)	Dĺžka x šírka (mm)	Obsah balenia			m ² /paleta
			Počet dosiek	m ²	kg	
Herringbone	11	600 x 120	32	2,304	17,30	96,768
Studio Herringbone	11	490 x 70	60	2,06	13,43	123,60
Piazza	11	1800 x 180	8	2,59	19,43	103,60

KÄHRS ORIGINAL

NORDIC NATURALS COLLECTION

Názov	Artiklové číslo	Vzor	Triedenie	Povrchová úprava	Dĺžka (mm)	Šírka (mm)	Hrúbka (mm)	MOC v € bez DPH/m ²	MOC v € s 20% DPH/m ²
Jaseň Gotland	151L87AK50KW240	1-lamelový	Lively	Saténový lak	2420	187	15	109,42	131,30
Jaseň Kalmar	153N18AK09KW240	3-lamelový	Variation	Matný lak	2423	200	15	52,75	63,30
Buk Viborg	153N18BK50KW240	3-lamelový	Variation	Saténový lak	2423	200	15	52,75	63,30

EUROPEAN NATURALS COLLECTION

Názov	Artiklové číslo	Vzor	Triedenie	Povrchová úprava	Dĺžka (mm)	Šírka (mm)	Hrúbka (mm)	MOC v € bez DPH/m ²	MOC v € s 20% DPH/m ²
Dub Burgundy	151N8AEKF0KW220	1-lamelový	Lively	Prírodný olej, kefovany, mikro skosené hrany 4V	2266	187	15	95,25	114,30
Dub Cornwall	151L8AEK09KW240	1-lamelový	Lively	Matný lak, kefovany, skosené hrany 4V	2420	187	15	98,75	118,50
Dub Hampshire	151L87EK09KW240	1-lamelový	Lively	Matný lak	2420	187	15	91,67	110,00
Dub Cosenza	151N9LEK09KW240	1-lamelový	Lively	Matný lak, mikro skosené hrany 4V	2420	187	15	81,08	97,30
Dub Starnberg	151N9AEKF0KW240	1-lamelový	Lively	Prírodný olej, kefovany, mikro skosené hrany 4V	2420	187	15	81,08	97,30
Dub Starnberg	151N9AEKF0KW200	1-lamelový	Lively	Prírodný olej, kefovany, mikro skosené hrany 4V	2000	187	15	81,08	97,30
Dub Verona	152N38EK04KW240	2-lamelový	Variation	Ultra matný lak, kefovany	2423	200	15	77,50	93,00
Dub Verona	152N38EK09KW240	2-lamelový	Variation	Matný lak	2423	200	15	70,42	84,50
Dub Siena	153N38EK50KW240	3-lamelový	Variation	Saténový lak	2423	200	15	53,42	64,10
Dub Siena	153N38EK09KW240	3-lamelový	Variation	Matný lak	2423	200	15	48,33	58,00
Dub Nice	153N19EK50KW240	3-lamelový	Variation	Saténový lak	2423	200	15	48,17	57,80
Dub Nice	153N19EK09KW240	3-lamelový	Variation	Matný lak	2423	200	15	49,00	58,80

AMERICAN NATURALS COLLECTION

Názov	Artiklové číslo	Vzor	Triedenie	Povrchová úprava	Dĺžka (mm)	Šírka (mm)	Hrúbka (mm)	MOC v € bez DPH/m ²	MOC v € s 20% DPH/m ²
Orech americký Georgia	152N8EVAF0KW240	2-lamelový	Lively	Prírodný olej, kefovany	2421	200	15	111,17	133,40
Orech americký Montreal	153N15VA50KW240	3-lamelový	Calm	Saténový lak	2423	200	15	126,17	151,40
Javor kanadský Toronto	153N15AP50KW240	3-lamelový	Calm	Saténový lak	2423	200	15	109,25	131,10
Čerešňa americká Savannah	153N15CH50KW240	3-lamelový	Calm	Saténový lak	2423	200	15	99,67	119,60

WORLD NATURALS COLLECTION

Názov	Artiklové číslo	Vzor	Triedenie	Povrchová úprava	Dĺžka (mm)	Šírka (mm)	Hrúbka (mm)	MOC v € bez DPH/m ²	MOC v € s 20% DPH/m ²
Jatoba La Paz FSC	153N16J050KW240	3-lamelový	Calm	Saténový lak	2423	200	15	109,42	131,30

CAPITAL COLLECTION

Názov	Artiklové číslo	Vzor	Triedenie	Povrchová úprava	Dĺžka (mm)	Šírka (mm)	Hrúbka (mm)	MOC v € bez DPH/m ²	MOC v € s 20% DPH/m ²
Dub Paris	151N4AEKFKW220	1-lamelový	Calm	Prírodný olej, morený do biela, kefovany, mikro skosené hrany 4V	2266	187	15	125,33	150,40
Dub Paris	151N4AEK4JKW220	1-lamelový	Calm	Ultra matný lak, morený do biela, kefovany, mikro skosené hrany 4V	2266	187	15	125,33	150,40
Dub Dublin	151N4AEKF0KW240	1-lamelový	Calm	Prírodný olej, kefovany, mikro skosené hrany 4V	2420	187	15	125,33	150,40
Dub Dublin	151N4AEK04KW240	1-lamelový	Calm	Ultra matný lak, kefovany, mikro skosené hrany 4V	2420	187	15	125,33	150,40
Dub Berlin	151N4AEKFMW220	1-lamelový	Calm	Prírodný olej, morený do siva, mierne dymovy, kefovany, mikro skosené hrany 4V	2266	187	15	125,33	150,40
Dub Prague	151N4AEKD4KW200	1-lamelový	Calm	Ultra matný lak, morený do siva, kefovany, mikro skosené hrany 4V	2000	187	15	125,33	150,40

SAND COLLECTION

Názov	Artiklové číslo	Vzor	Triedenie	Povrchová úprava	Dĺžka (mm)	Šírka (mm)	Hrúbka (mm)	MOC v € bez DPH/m ²	MOC v € s 20% DPH/m ²
Dub Brighton	151L87EKOVKW220	1-lamelový	Lively	Matný lak, morený do biela	2266	187	15	97,00	116,40
Dub Estoril	151N8AEKFKW220	1-lamelový	Lively	Prírodný olej, morený do biela, kefovaný, mikro skosené hrany 4V	2266	187	15	97,00	116,40
Dub Rügen	151N8AEKF1KW240	1-lamelový	Variation	Prírodný olej, morený do biela, kefovaný, mikro skosené hrany 4V	2420	187	15	96,08	115,30
Dub Torum	151NYMEKONKW200	1-lamelový	Lively	Matný lak, morený do biela, mikro skosené hrany 4V	2000	187	15	81,08	97,30
Dub Portofino	152N38EKOVKW240	2-lamelový	Variation	Matný lak, morený do biela	2423	200	15	74,00	88,80
Dub Sorrento	153N38EKOVKW240	3-lamelový	Variation	Matný lak, morený do biela	2423	200	15	56,25	67,50
Dub Taranto	153N19EKONKW240	3-lamelový	Variation	Matný lak, morený do biela	2423	200	15	56,25	67,50
Jaseň Sandvig	151L87AKOVKW220	1-lamelový	Lively	Matný lak, morený do biela	2266	187	15	107,58	129,10
Jaseň Falsterbo	152N55AKOVKW240	2-lamelový	Calm	Matný lak, morený do biela	2423	200	15	82,83	99,40
Jaseň Skagen	153N18AKOVKW240	3-lamelový	Variation	Matný lak, morený do biela	2423	200	15	56,25	67,50

CLASSIC NOUVEAU COLLECTION

Názov	Artiklové číslo	Vzor	Triedenie	Povrchová úprava	Dĺžka (mm)	Šírka (mm)	Hrúbka (mm)	MOC v € bez DPH/m ²	MOC v € s 20% DPH/m ²
Dub Nouveau White	151L8AEK1DKW240	1-lamelový	Lively	Matný lak, morený do biela, kefovaný, skosené hrany 4V	2420	187	15	100,50	120,60
Dub Nouveau Black	151L8AEK1JKW240	1-lamelový	Lively	Matný lak, morený do čiernej, kefovaný, skosené hrany 4V	2420	187	15	100,50	120,60
Dub Nouveau Snow	151N8EEKOWKW220	1-lamelový	Lively	Matný lak, morený do biela, kefovaný, mikro skosené hrany 4V	2266	187	15	107,58	129,10
Dub Nouveau Greige	151N8AEKGGKW220	1-lamelový	Lively	Matný lak, morený do siva, mierne dymový, kefovaný, mikro skosené hrany 4V	2266	187	15	100,50	120,60
Dub Nouveau Blonde	151N8AEK1KW240	1-lamelový	Lively	Matný lak, morený do biela, kefovaný, mikro skosené hrany 4V	2420	187	15	100,50	120,60
Dub Nouveau Lace	151NAYEK1KW240	1-lamelový	Lively	Matný lak, morený do biela, kefovaný, mikro skosené hrany 4V	2420	187	15	100,50	120,60
Dub Nouveau Gray	151NAYEK1KW240	1-lamelový	Lively	Matný lak, morený do siva, kefovaný, mikro skosené hrany 4V	2420	187	15	100,50	120,60
Dub Nouveau Rich	151N8AEK1KW240	1-lamelový	Lively	Matný lak, morený do hnedého, kefovaný, mikro skosené hrany 4V	2420	187	15	100,50	120,60
Dub Nouveau Tawny	151N8AEK1KW240	1-lamelový	Lively	Matný lak, morený do tmavo hnedého, kefovaný, mikro skosené hrany 4V	2420	187	15	100,50	120,60
Dub Garmisch	151N9AEKFKW240	1-lamelový	Lively	Prírodný olej, morený do biela, kefovaný, mikro skosené hrany 4V	2420	187	15	79,33	95,20
Dub Nouveau Whisper	151N9AEK16KW200	1-lamelový	Lively	Matný lak, morený do biela, kefovaný, mikro skosené hrany 4V	2000	187	15	101,25	121,50

EUROPEAN RENAISSANCE COLLECTION

Názov	Artiklové číslo	Vzor	Triedenie	Povrchová úprava	Dĺžka (mm)	Šírka (mm)	Hrúbka (mm)	MOC v € bez DPH/m ²	MOC v € s 20% DPH/m ²
Dub Palazzo Fumo	15313REK15KW240	Holandský vzor	Lively	Matný lak, mierne dymový	2426	198,5	15	86,42	103,70
Dub Palazzo Bianco	15313BEK15KW240	Holandský vzor	Variation	Matný lak, morený do biela, kefovaný	2426	198,5	15	86,42	103,70
Dub Palazzo Rovere	153138EK15KW240	Holandský vzor	Variation	Saténový lak	2426	198,5	15	82,83	99,40

HARMONY COLLECTION

Názov	Artiklové číslo	Vzor	Triedenie	Povrchová úprava	Dĺžka (mm)	Šírka (mm)	Hrúbka (mm)	MOC v € bez DPH/m ²	MOC v € s 20% DPH/m ²
Dub Creme	152N7BEK0KW240	2-lamelový	Variation	Matný lak, morený do biela, kefovaný	2423	200	15	73,08	87,70
Dub Granite	152N6REKGGKW240	2-lamelový	Lively	Matný lak, morený do hnedo-siva, dymový, kefovaný	2423	200	15	73,08	87,70
Dub Lava	153N6CEK1JKW240	3-lamelový	Lively	Matný lak, morený do čiernej, kefovaný	2423	200	15	55,42	66,50
Dub Limestone	153N0BEK0KW240	3-lamelový	Lively	Matný lak, morený do biela, kefovaný	2423	200	15	55,42	66,50
Dub Dew	153N6EEKFKW240	3-lamelový	Lively	Prírodný olej, morený do biela, kefovaný	2423	200	15	55,42	66,50
Dub Shell	153N6BEK1KW240	3-lamelový	Lively	Matný lak, morený do biela, kefovaný	2423	200	15	55,42	66,50
Dub Ale	153N6CEK1KW240	3-lamelový	Lively	Matný lak, morený do hnedého, kefovaný	2423	200	15	55,42	66,50
Dub Pale	153N5BEK1KW240	3-lamelový	Variation	Matný lak, morený do biela, kefovaný	2423	200	15	55,42	66,50
Dub Brownie	153N6CEK1KW240	3-lamelový	Lively	Matný lak, morený do tmavo hnedého, kefovaný	2423	200	15	55,42	66,50
Dub Alloy	153N0BEK1KW240	3-lamelový	Lively	Matný lak, morený do siva, kefovaný	2423	200	15	55,42	66,50

LUX COLLECTION

Názov	Artiklové číslo	Vzor	Triedenie	Povrchová úprava	Dĺžka (mm)	Šírka (mm)	Hrúbka (mm)	MOC v € bez DPH/m ²	MOC v € s 20% DPH/m ²
Dub Sky	151N8AEKB4KW240	1-lamelový	Lively	Ultra matný lak, morený do biela, kefovaný, mikro skosené hrany 4V	2420	187	15	107,58	129,10
Dub Horizon	151N8AEKD4KW240	1-lamelový	Lively	Ultra matný lak, morený do biela, kefovaný, mikro skosené hrany 4V	2420	187	15	107,58	129,10
Dub Coast	151N8AEK4KW240	1-lamelový	Lively	Ultra matný lak, morený do siva, kefovaný, mikro skosené hrany 4V	2420	187	15	107,58	129,10
Dub Shore	151N8AEKE4KW240	1-lamelový	Lively	Ultra matný lak, morený do siva, kefovaný, mikro skosené hrany 4V	2420	187	15	107,58	129,10
Dub Sun	151N8AEK04KW240	1-lamelový	Lively	Ultra matný lak, kefovaný, mikro skosené hrany 4V	2420	187	15	107,58	129,10
Dub Terra	151N8AEKF4KW240	1-lamelový	Lively	Ultra matný lak, dymový, kefovaný, mikro skosené hrany 4V	2420	187	15	107,58	129,10
Dub Rise	151N9AEK04KW220	1-lamelový	Dynamic	Ultra matný lak, kefovaný, mikro skosené hrany 4V	2266	187	15	100,50	120,60
Dub Aurora	151N9AEK4KW220	1-lamelový	Dynamic	Ultra matný lak, morený, kefovaný, mikro skosené hrany 4V	2266	187	15	100,50	120,60
Dub Ghost	151N51EKB4KW240	1-lamelový	Dynamic	Ultra matný lak, morený, kefovaný, mikro skosené hrany 4V	2420	151	15	89,00	106,80
Dub Eggshell	151N51EKC4KW240	1-lamelový	Dynamic	Ultra matný lak, morený, kefovaný, mikro skosené hrany 4V	2420	151	15	89,00	106,80
Jaseň Flow	151N8AAKG4KW240	1-lamelový	Lively	Ultra matný lak, morený do biela, kefovaný, mikro skosené hrany 4V	2420	187	15	118,25	141,90
Jaseň Stream	151N8AAKH4KW240	1-lamelový	Lively	Ultra matný lak, morený do siva, kefovaný, mikro skosené hrany 4V	2420	187	15	118,25	141,90

LUMEN COLLECTION

Názov	Artiklové číslo	Vzor	Triedenie	Povrchová úprava	Dĺžka (mm)	Šírka (mm)	Hrúbka (mm)	MOC v € bez DPH/m ²	MOC v € s 20% DPH/m ²
Dub Vapor	152N7BEKB4KW240	2-lamelový	Lively	Ultra matný lak, morený do biela, kefovaný	2423	200	15	77,50	93,00
Dub Dim	152N7BEKD4KW240	2-lamelový	Lively	Ultra matný lak, morený do siva, kefovaný	2423	200	15	77,50	93,00
Dub Glow	152N6BEKF4KW240	2-lamelový	Lively	Ultra matný lak, dymový, kefovaný	2423	200	15	79,33	95,20
Dub Rime	153N3BEKB4KW240	3-lamelový	Variation	Ultra matný lak, morený do biela, kefovaný	2423	200	15	66,92	80,30
Dub Mist	153N3BEKD4KW240	3-lamelový	Variation	Ultra matný lak, morený do biela, kefovaný	2423	200	15	66,92	80,30
Dub Twilight	153N3BEK04KW240	3-lamelový	Variation	Ultra matný lak, morený do siva, kefovaný	2423	200	15	66,92	80,30
Dub Eclipse	153N3BEKE4KW240	3-lamelový	Variation	Ultra matný lak, morený do siva, kefovaný	2423	200	15	66,92	80,30
Dub Dawn	153N3BEK04KW240	3-lamelový	Variation	Ultra matný lak, kefovaný	2423	200	15	66,92	80,30
Dub Dusk	153N3BEKF4KW240	3-lamelový	Variation	Ultra matný lak, dymový, kefovaný	2423	200	15	66,92	80,30

ARTISAN COLLECTION

Názov	Artiklové číslo	Vzor	Triedenie	Povrchová úprava	Dĺžka (mm)	Šírka (mm)	Hrúbka (mm)	MOC v € bez DPH/m ²	MOC v € s 20% DPH/m ²
Dub Straw	151XCDEFZKW195	1-lamelový	Dynamic	Prírodný olej, kefovaný, ručne škrabaný, skosené hrany 4V	1900	190	15	70,42	84,50
Dub Camino	151XDDEFZKW195	1-lamelový	Dynamic	Prírodný olej, kefovaný, ručne škrabaný, skosené hrany 4V	1900	190	15	75,83	91,00
Dub Oyster	151XCDEFVKW195	1-lamelový	Dynamic	Prírodný olej, morený do biela, kefovaný, ručne škrabaný, skosené hrany 4V	1900	190	15	75,83	91,00
Dub Linen	151XCDEFHKW195	1-lamelový	Dynamic	Prírodný olej, morený do siva, mierne dymový, kefovaný, ručne škrabaný, skosené hrany 4V	1900	190	15	84,67	101,60
Dub Earth	151XCDEFCKW195	1-lamelový	Dynamic	Prírodný olej, dymový, kefovaný, ručne škrabaný, skosené hrany 4V	1900	190	15	84,67	101,60
Dub Concrete	151XCDEFMKW195	1-lamelový	Dynamic	Prírodný olej, morený do siva, kefovaný, ručne škrabaný, skosené hrany 4V	1900	190	15	84,67	101,60
Dub Tan	151XCDEFKSW195	1-lamelový	Dynamic	Prírodný olej, mierne dymový, kefovaný, ručne škrabaný, skosené hrany 4V	1900	190	15	84,67	101,60
Dub Buckskin	151XCDEF1KW195	1-lamelový	Dynamic	Prírodný olej, morený do biela, kefovaný, ručne škrabaný, skosené hrany 4V	1900	190	15	84,67	101,60
Javor Carob	151XCDAFPAKW195	1-lamelový	Dynamic	Prírodný olej, morený do siva, dymový, kefovaný, mikro skosené hrany 4V	1900	190	15	107,58	129,10

RIFUGIO COLLECTION

Názov	Artiklové číslo	Vzor	Triedenie	Povrchová úprava	Dĺžka (mm)	Šírka (mm)	Hrúbka (mm)	MOC v € bez DPH/m ²	MOC v € s 20% DPH/m ²
Dub Branca	151XDDEF5KW195	1-lamelový	Dynamic	Prírodný olej, kefovaný, ručne škrabaný, skosené hrany 4V	1900	190	15	89,92	107,90
Dub Pordoi	151XDDEF6KW195	1-lamelový	Dynamic	Prírodný olej, kefovaný, ručne škrabaný, skosené hrany 4V	1900	190	15	89,92	107,90
Dub Comici	151XDDEF7KW195	1-lamelový	Dynamic	Prírodný olej, kefovaný, ručne škrabaný, skosené hrany 4V	1900	190	15	89,92	107,90
Dub Locatelli	151XDDEF8KW195	1-lamelový	Dynamic	Prírodný olej, kefovaný, ručne škrabaný, skosené hrany 4V	1900	190	15	89,92	107,90
Dub Auronzo	151XDDEF9KW195	1-lamelový	Dynamic	Prírodný olej, morený do biela, kefovaný, ručne škrabaný, skosené hrany 4V	1900	190	15	89,92	107,90

FOUNDERS COLLECTION

Názov	Artiklové číslo	Vzor	Triedenie	Povrchová úprava	Dĺžka (mm)	Šírka (mm)	Hrúbka (mm)	MOC v € bez DPH/m ²	MOC v € s 20% DPH/m ²
Dub Sture	151N7BEKFMKW240	1-lamelový	Dynamic	Prírodný olej, morený do siva, mierne dymový, kefovaný, ručne škrabaný, skosené hrany 4V	2420	187	15	90,83	109,00
Dub Fredrik	151N7BEKFKW240	1-lamelový	Dynamic	Prírodný olej, dymový, kefovaný, ručne škrabaný, skosené hrany 4V	2420	187	15	90,83	109,00
Dub Ulf	151N7BEKFBKW240	1-lamelový	Dynamic	Prírodný olej, morený do tmavo hnedá, kefovaný, ručne škrabaný, skosené hrany 4V	2420	187	15	90,83	109,00
Dub Gustaf	151N7BEKFKW240	1-lamelový	Dynamic	Prírodný olej, morený do biela, kefovaný, ručne škrabaný, skosené hrany 4V	2420	187	15	90,83	109,00

BOARDWALK COLLECTION

Názov	Artiklové číslo	Vzor	Triedenie	Povrchová úprava	Dĺžka (mm)	Šírka (mm)	Hrúbka (mm)	MOC v € bez DPH/m ²	MOC v € s 20% DPH/m ²
Dub Pallido	151NDMEK10KW240	1-lamelový	Dynamic	Prírodný olej, morený do biela, kefovaný, mikro skosené hrany 4V	2420	187	15	90,83	109,00
Dub Luce	151NDMEK11KW240	1-lamelový	Dynamic	Prírodný olej, morený do biela, kefovaný, mikro skosené hrany 4V	2420	187	15	90,83	109,00
Dub Ombra	151NDMEK13KW240	1-lamelový	Dynamic	Prírodný olej, morený do siva, mierne dymový, kefovaný, mikro skosené hrany 4V	2420	187	15	90,83	109,00
Dub Tramonto	151NDMEK14KW240	1-lamelový	Dynamic	Prírodný olej, dymový, kefovaný, mikro skosené hrany 4V	2420	187	15	90,83	109,00

GÖTALAND COLLECTION

Názov	Artiklové číslo	Vzor	Triedenie	Povrchová úprava	Dĺžka (mm)	Šírka (mm)	Hrúbka (mm)	MOC v € bez DPH/m ²	MOC v € s 20% DPH/m ²
Dub Boda	153N66EK01KW240	3-lamelový	Dynamic	Prírodný olej, kefovaný, ručne škrabaný, rezaná štruktúra, skosené hrany 4V	2419	196	15	58,92	70,70
Dub Vinga	153N66EK03KW240	3-lamelový	Dynamic	Prírodný olej, morený do siva, kefovaný, ručne škrabaný, rezaná štruktúra, skosené hrany 4V	2419	196	15	58,92	70,70
Dub Attebo	153N66EK04KW240	3-lamelový	Dynamic	Prírodný olej, morený do tmavo hnedá, kefovaný, ručne škrabaný, rezaná štruktúra, skosené hrany 4V	2419	196	15	58,92	70,70
Dub Kilesand	153N66EK05KW240	3-lamelový	Dynamic	Prírodný olej, morený do biela, kefovaný, ručne škrabaný, rezaná štruktúra, skosené hrany 4V	2419	196	15	58,92	70,70

TEXTURE COLLECTION

VÝROČNÁ KOLEKCIA

Názov	Artiklové číslo	Vzor	Triedenie	Povrchová úprava	Dĺžka (mm)	Šírka (mm)	Hrúbka (mm)	MOC v € bez DPH/m ²	MOC v € s 20% DPH/m ²
NEW Dub Texture Natur	151198240	1-lamelový	Expressive	Prírodný olej, kefovaný, rezaný povrch, skosené hrany 4V	2420	187	15	75,25	90,30
NEW Dub Texture Rohoptic	151201240	1-lamelový	Expressive	Prírodný olej, kefovaný, rezaný povrch, morený ľahko do biela, skosené hrany 4V	2420	187	15	75,25	90,30
NEW Dub Texture White	151199240	1-lamelový	Expressive	Prírodný olej, kefovaný, rezaný povrch, morený do biela, skosené hrany 4V	2420	187	15	75,25	90,30

ALPIN COLLECTION

VÝROČNÁ KOLEKCIA

Názov	Artiklové číslo	Vzor	Triedenie	Povrchová úprava	Dĺžka (mm)	Šírka (mm)	Hrúbka (mm)	MOC v € bez DPH/m ²	MOC v € s 20% DPH/m ²
NEW Dub Alpin Natur	151224240	1-lamelový	Dynamic	Prírodný olej, kefovaný, skosené hrany 4V	2420	187	15	75,25	90,30
NEW Dub Alpin Rohoptic	151226240	1-lamelový	Dynamic	Prírodný olej, kefovaný, morený ľahko do biela, skosené hrany 4V	2420	187	15	75,25	90,30
NEW Dub Alpin White	151223240	1-lamelový	Dynamic	Prírodný olej, kefovaný, morený do biela, skosené hrany 4V	2420	187	15	75,25	90,30

KÄHRS SUPREME

DA CAPO COLLECTION

Názov	Artiklové číslo	Vzor	Triedenie	Povrchová úprava	Dĺžka (mm)	Šírka (mm)	Hrúbka (mm)	MOC v € bez DPH/m ²	MOC v € s 20% DPH/m ²
Dub Maggiore	151XDDEKFOKW195	1-lamelový	Expressive	Prírodný olej, kefovaný, ručne škrabaný, skosené hrany 4V	1900	190	15	100,50	120,60
Dub Indossati	151XDDEKFKW195	1-lamelový	Expressive	Prírodný olej, morený do biela, mierne dymový, kefovaný, ručne škrabaný, skosené hrany 4V	1900	190	15	100,50	120,60
Dub Sparuto	151XDDEKFRKW195	1-lamelový	Expressive	Prírodný olej, dymový, kefovaný, ručne škrabaný, s drevenými kolíkmi, skosené hrany 4V	1900	190	15	100,50	120,60
Dub Unico	151XDDEKFKW195	1-lamelový	Expressive	Prírodný olej, dymový, kefovaný, ručne škrabaný, s drevenými kolíkmi v tvare motýľa, skosené hrany 4V	1900	190	15	100,50	120,60

Dub Decorum	152XDDEKFNKW195	2-lamelový	Expressive	Prírodný olej, kefovany, ručne škrabaný, skosené hrany 4V	1900	190	15	80,25	96,30
Dub Dussato	152XDDEKFHKW195	2-lamelový	Expressive	Prírodný olej, morený do biela, mierne dymový, kefovany, ručne škrabaný, skosené hrany 4V	1900	190	15	80,25	96,30
Dub Domo	152XDDEKFPKW195	2-lamelový	Expressive	Prírodný olej, dymový, kefovany, ručne škrabaný, skosené hrany 4V	1900	190	15	80,25	96,30

SMÅLAND COLLECTION

Názov	Artiklové číslo	Vzor	Triedenie	Povrchová úprava	Dĺžka (mm)	Šírka (mm)	Hrúbka (mm)	MOC v € bez DPH/m ²	MOC v € s 20% DPH/m ²
Dub Vedbo	151NCSEK01KW240	1-lamelový	Dynamic	Prírodný olej, kefovany, ručne škrabaný, skosené hrany 4V	2420	187	15	99,67	119,60
Dub Vista	151NCSEK02KW240	1-lamelový	Dynamic	Prírodný olej, morený do biela, kefovany, ručne škrabaný, skosené hrany 4V	2420	187	15	105,00	126,00
Dub Möre	151NCSEK03KW240	1-lamelový	Dynamic	Prírodný olej, morený do siva, kefovany, ručne škrabaný, skosené hrany 4V	2420	187	15	105,00	126,00
Dub Klinta	151NCSEK07KW240	1-lamelový	Dynamic	Prírodný olej, morený do biela, kefovany, ručne škrabaný, skosené hrany 4V	2420	187	15	105,83	127,00
Dub Ydre	151NCSEK04KW240	1-lamelový	Dynamic	Prírodný olej, morený do siva, mierne dymový, kefovany, ručne škrabaný, skosené hrany 4V	2420	187	15	105,00	126,00
Dub Sevede	151NCSEK05KW240	1-lamelový	Dynamic	Prírodný olej, morený do hnedá, mierne dymový, kefovany, ručne škrabaný, skosené hrany 4V	2420	187	15	105,00	126,00
Dub Finnveden	151NDSEK03KW240	1-lamelový	Expressive	Prírodný olej, kefovany, ručne škrabaný, rezaná štruktúra, skosené hrany 4V	2420	187	15	111,17	133,40
Dub Aspland	151NDSEK01KW240	1-lamelový	Expressive	Prírodný olej, morený do biela, kefovany, ručne škrabaný, rezaná štruktúra, skosené hrany 4V	2420	187	15	111,17	133,40
Dub Handbörd	151NDSEK06KW240	1-lamelový	Expressive	Prírodný olej, morený do siva, mierne dymový, kefovany, ručne škrabaný, rezaná štruktúra, skosené hrany 4V	2420	187	15	111,17	133,40
Dub Tveta	151NDSEK04KW240	1-lamelový	Expressive	Prírodný olej, morený do hnedá, mierne dymový, kefovany, ručne škrabaný, rezaná štruktúra, skosené hrany 4V	2420	187	15	111,17	133,40

ROYAL COLLECTION – perodrážka

Názov	Artiklové číslo	Vzor	Triedenie	Povrchová úprava	Dĺžka (mm)	Šírka (mm)	Hrúbka (mm)	MOC v € bez DPH/m ²	MOC v € s 20% DPH/m ²
Dub Schönbrunn	181XADEK24KW240	1-lamelový	Dynamic	Prírodný olej, kefovany	2400	305	18	115,58	138,70
Dub Buckingham	181XADEK25KW240	1-lamelový	Dynamic	Prírodný olej, morený do biela, kefovany	2400	305	18	115,58	138,70
Dub Chillon	181XADEK32KW240	1-lamelový	Dynamic	Prírodný olej, morený do biela, mierne dymový, kefovany	2400	305	18	115,58	138,70
Dub Sanssouci	181XDDEK26KW240	1-lamelový	Dynamic	Prírodný olej, kefovany, dymový	2400	305	18	115,58	138,70

Podlahy s perodrážkou je nutné celoplošne lepiť k podkladu.

BEYOND RETRO COLLECTION

Názov	Artiklové číslo	Vzor	Triedenie	Povrchová úprava	Dĺžka (mm)	Šírka (mm)	Hrúbka (mm)	MOC v € bez DPH/m ²	MOC v € s 20% DPH/m ²
Dub Loft White Plank	151N9AEKM4KW200	1-lamelový	Dynamic	Ultra matný lak, kefovany, mikro skosené hrany 4V, morený do biela	2000	187	15	90,83	109,00
Dub Frosted Oat Plank	151N9AEKN4KW200	1-lamelový	Dynamic	Ultra matný lak, kefovany, mikro skosené hrany 4V, morený do biela	2000	187	15	90,83	109,00
Dub Urban Brown Plank	151N9AEKP4KW200	1-lamelový	Dynamic	Ultra matný lak, kefovany, mikro skosené hrany 4V, morený do svetlo hnedá	2000	187	15	90,83	109,00
Dub Frozen Hazelnut Plank	151N9AEKQ4KW200	1-lamelový	Dynamic	Ultra matný lak, kefovany, mikro skosené hrany 4V, morený do hnedá	2000	187	15	90,83	109,00
Dub Pearl Grey Plank	151N9AEKR4KW200	1-lamelový	Dynamic	Ultra matný lak, kefovany, mikro skosené hrany 4V, morený do siva	2000	187	15	90,83	109,00
Dub Charcoal Light Plank	151N9AEKS4KW200	1-lamelový	Dynamic	Ultra matný lak, kefovany, mikro skosené hrany 4V, morený do tmavo hnedá	2000	187	15	90,83	109,00
Dub Loft White Strip	153N6BEKM4KW240	3-lamelový	Lively	Ultra matný lak, kefovany, morený do biela	2423	200	15	56,25	67,50
Dub Frosted Oat Strip	153N6BEKN4KW240	3-lamelový	Lively	Ultra matný lak, kefovany, morený do biela	2423	200	15	56,25	67,50
Dub Urban Brown Strip	153N6BEKP4KW240	3-lamelový	Lively	Ultra matný lak, kefovany, morený do svetlo hnedá	2423	200	15	56,25	67,50
Dub Frozen Hazelnut Strip	153N6BEKQ4KW240	3-lamelový	Lively	Ultra matný lak, kefovany, morený do hnedá	2423	200	15	56,25	67,50
Dub Pearl Grey Strip	153N6BEKR4KW240	3-lamelový	Lively	Ultra matný lak, kefovany, morený do siva	2423	200	15	56,25	67,50
Dub Charcoal Light Strip	153N6BEKS4KW240	3-lamelový	Lively	Ultra matný lak, kefovany, morený do tmavo hnedá	2423	200	15	56,25	67,50

KÄHRS ID

CHEVRON COLLECTION – perodrážka

Názov	Artiklové číslo	Vzor	Triedenie	Povrchová úprava	Dĺžka (mm)	Šírka (mm)	Hrúbka (mm)	MOC v € bez DPH/m ²	MOC v € s 20% DPH/m ²
Dub Chevron Light Brown	151XADEKWKW180	Vzor rybia kosť	Lively	Prírodný olej, morený, mierne dymový, kefovany, skosené hrany 4V	1848	305	15	116,50	139,80
Dub Chevron Grey	151XADEKWKW180	Vzor rybia kosť	Lively	Prírodný olej, morený do siva, kefovany, skosené hrany 4V	1848	305	15	116,50	139,80
Dub Chevron Dark Brown	151XADEKWKW180	Vzor rybia kosť	Lively	Prírodný olej, morený do tmavo hnedá, dymový, kefovany, skosené hrany 4V	1848	305	15	116,50	139,80

Podlahy s perodrážkou je nutné celoplošne lepiť k podkladu.

KÄHRS 14 mm

PIACENTE COLLECTION

Názov	Artiklové číslo	Vzor	Triedenie	Povrchová úprava	Dĺžka (mm)	Šírka (mm)	Hrúbka (mm)	MOC v € bez DPH/m ²	MOC v € s 20% DPH/m ²
Dub Grano	141160185	1-lamelový	Dynamic	Matný lak, kefovany, skosené hrany 4V	1900	190	14	58,08	69,70
Dub Grano	141150185	1-lamelový	Dynamic	Prírodný olej, kefovany, skosené hrany 4V	1900	190	14	58,08	69,70
Dub Calce	141140185	1-lamelový	Dynamic	Prírodný olej, morený do biela, kefovany, skosené hrany 4V	1900	190	14	59,83	71,80
Dub Terrano	141080185	1-lamelový	Dynamic	Prírodný olej, morený do hnedá, ručne škrabany, skosené hrany 4V	1900	190	14	65,17	78,20
Dub Lino	141090185	1-lamelový	Dynamic	Prírodný olej, morený do siva, ručne škrabany, skosené hrany 4V	1900	190	14	65,17	78,20
Dub Paglia	141070185	1-lamelový	Dynamic	Prírodný olej, ručne škrabany, skosené hrany 4V	1900	190	14	63,33	76,00
Dub Cemento	141100185	1-lamelový	Dynamic	Prírodný olej, morený do siva, ručne škrabany, skosené hrany 4V	1900	190	14	65,17	78,20
Dub Oro	141238185	1-lamelový	Dynamic	Prírodný olej, kefovany, mikro skosené hrany 4V	1900	190	14	61,58	73,90
Dub Grigio	141180185	1-lamelový	Dynamic	Prírodný olej, kefovany, mikro skosené hrany 4V	1900	190	14	61,58	73,90
Dub Barrique	141170185	1-lamelový	Dynamic	Prírodný olej, dymový, kefovany, mikro skosené hrany 4V	1900	190	14	63,33	76,00

Dekory z kolekcie Piacente sa pri montáži musia lepiť v spoji na krátkej strane lamely alebo celoplošné prilepiť. Odporúčame použiť lepidlo Kährs na drevené podlahy s artiklovým číslom 710225.

KÄHRS 13 mm

TRES (AVANTI) COLLECTION

Názov	Artiklové číslo	Vzor	Triedenie	Povrchová úprava	Dĺžka (mm)	Šírka (mm)	Hrúbka (mm)	MOC v € bez DPH/m ²	MOC v € s 20% DPH/m ²
Dub Abetone	133NABEK1VKW240	3-lamelový	Variation	Matný lak, morený	2423	200	13	51,00	61,20
Dub Lecco	133NABEK50KW240	3-lamelový	Variation	Saténový lak	2423	200	13	47,25	56,70
Dub Lecco	133NABEK15KW240	3-lamelový	Variation	Matný lak	2423	200	13	47,25	56,70
Dub Lecco	133NABEF0KW240	3-lamelový	Variation	Prírodný olej	2423	200	13	47,25	56,70
Dub Erve	133NCDEK50KW240	3-lamelový	Lively	Saténový lak	2423	200	13	44,75	53,70
Dub Erve	133NCDEK15KW240	3-lamelový	Lively	Matný lak	2423	200	13	44,75	53,70
Dub Erve	133NCDEK0KW240	3-lamelový	Lively	Prírodný olej	2423	200	13	44,75	53,70
Dub Supai	133NABEK5LUW240	3-lamelový	Variation	Saténový lak, morený do tmavo hnedá	2423	200	13	55,42	66,50
Dub Pima	133NABEK7CUW240	3-lamelový	Variation	Vysoko lesklý lak, morený do svetlo hnedá	2423	200	13	55,42	66,50
Dub Bisbee	133NABEK5MUW240	3-lamelový	Variation	Saténový lak, morený do svetlo hnedá	2423	200	13	55,42	66,50
Dub Realba	133BCDEK15KW226	3-lamelový	Lively	Matný lak	2266	188	13	44,75	53,70
Dub Tundra	133BCDEK1VWC226	3-lamelový	Lively	Matný lak, morený do biela	2266	188	13	44,75	53,70
Dub červený Nature	133NACER50KW240	3-lamelový	Variation	Saténový lak	2423	200	13	51,00	61,20
Jaseň Ceriale	133NACAK1VKW240	3-lamelový	Variation	Matný lak, morený	2423	200	13	49,75	59,70
Jaseň Vaila	133NACAK50KW240	3-lamelový	Variation	Saténový lak	2423	200	13	48,33	58,00
Javor európsky Gotha	133N18EL50KW240	3-lamelový	Variation	Saténový lak	2423	200	13	51,00	61,20

CANVAS COLLECTION

Názov	Artiklové číslo	Vzor	Triedenie	Povrchová úprava	Dĺžka (mm)	Šírka (mm)	Hrúbka (mm)	MOC v € bez DPH/m ²	MOC v € s 20% DPH/m ²
Dub Mostra	13106AEK1VKW185	1-lamelový	Lively	Matný lak, morený, kefovany, mikro skosené hrany 4V	1860	127	13	65,17	78,20
Dub Etch	13106AEK15KW185	1-lamelový	Lively	Matný lak, kefovany, mikro skosené hrany 4V	1860	127	13	65,17	78,20
Dub Tuft	13106AEK1BKW185	1-lamelový	Lively	Matný lak, morený, kefovany, mikro skosené hrany 4V	1860	127	13	65,17	78,20
Dub Carbon	13106AEK1RW185	1-lamelový	Lively	Matný lak, morený do siva, kefovany, mikro skosené hrany 4V	1860	127	13	65,17	78,20
Dub Curio	13106AEK1KW185	1-lamelový	Lively	Matný lak, morený do tmavo hnedá, kefovany, mikro skosené hrany 4V	1860	127	13	65,17	78,20

GROUND COLLECTION

Názov	Artiklové číslo	Vzor	Triedenie	Povrchová úprava	Dĺžka (mm)	Šírka (mm)	Hrúbka (mm)	MOC v € bez DPH/m ²	MOC v € s 20% DPH/m ²
Dub Chalk	133B14EKLCKW226	3-lamelový	Variation	Matný lak, morený do bielo šeda	2266	188	13	51,00	61,20
Dub Sand	133B22EK1KKW226	3-lamelový	Variation	Matný lak, morený do bielo svetlo hnedej	2266	188	13	51,00	61,20
Dub Clay	133B14EKHGKW226	3-lamelový	Variation	Matný lak, morený do šeda	2266	188	13	51,00	61,20
Dub Seed	133B14EKHNKW226	3-lamelový	Variation	Matný lak, morený do svetlo hnedej	2266	188	13	51,00	61,20
Jaseň Coral	133B11AKLCKW226	3-lamelový	Lively	Matný lak, morený do biela	2266	188	13	47,42	56,90

FLORA COLLECTION

Názov	Artiklové číslo	Vzor	Triedenie	Povrchová úprava	Dĺžka (mm)	Šírka (mm)	Hrúbka (mm)	MOC v € bez DPH/m ²	MOC v € s 20% DPH/m ²
NEW Dub Aster	131248200	1-lamelový	Dynamic	Matný lak, kefovany, mikro skosené hrany 4V	2000	187	13	71,58	85,90
NEW Dub Aster	131246220	1-lamelový	Dynamic	Prírodný olej, kefovany, mikro skosené hrany 4V	2266	187	13	71,58	85,90
NEW Dub Gentian	131249220	1-lamelový	Dynamic	Matný lak, kefovany, morený ľahko do biela, mikro skosené hrany 4V	2266	187	13	71,58	85,90
NEW Dub Yarrow	131245220	1-lamelový	Dynamic	Prírodný olej, kefovany, morený ľahko do biela, mikro skosené hrany 4V	2266	187	13	71,58	85,90
NEW Dub Edelweiss	131247220	1-lamelový	Dynamic	Prírodný olej, kefovany, morený ľahko do biela, mikro skosené hrany 4V	2266	187	13	71,58	85,90

KÄHR'S SPIRIT

RUGGED COLLECTION

Názov	Artiklové číslo	Vzor	Triedenie	Povrchová úprava	Dĺžka (mm)	Šírka (mm)	Hrúbka (mm)	MOC v € bez DPH/m ²	MOC v € s 20% DPH/m ²
Dub Husk	101P8HEKFOK180	1-lamelový	Dynamic	Prírodný olej, kefovany, ručne škrabaný, mikro skosené hrany 4V	1830	125	10,2	63,33	76,00
Dub Safari	101P8QEKFKK180	1-lamelový	Dynamic	Prírodný olej, dymový, rezaná štruktúra, mikro skosené hrany 4V	1830	125	10,2	68,67	82,40
Dub Fossil	101P8HEKFHK180	1-lamelový	Dynamic	Prírodný olej, morený do siva, mierne dymový, kefovany, ručne škrabaný, mikro skosené hrany 4V	1830	125	10,2	68,67	82,40
Dub Crater	101P8HEKFKW180	1-lamelový	Dynamic	Prírodný olej, dymový, kefovany, ručne škrabaný, mikro skosené hrany 4V	1830	125	10,2	68,67	82,40
Dub Trench	101P8HEKFMK180	1-lamelový	Dynamic	Prírodný olej, morený do siva, kefovany, ručne škrabaný, mikro skosené hrany 4V	1830	125	10,2	68,67	82,40
Dub Moon	101P8HEK02KW180	1-lamelový	Dynamic	Prírodný olej, morený do biela, kefovany, ručne škrabaný, mikro skosené hrany 4V	1830	125	10,2	59,83	71,80

Táto kolekcia je dostupná len do vypredania skladových zásob. Prosím overujte dostupnosť dekorov pri každej objednávke.

UNITY COLLECTION

Názov	Artiklové číslo	Vzor	Triedenie	Povrchová úprava	Dĺžka (mm)	Šírka (mm)	Hrúbka (mm)	MOC v € bez DPH/m ²	MOC v € s 20% DPH/m ²
Dub Reef	101P3AEK09KW180	1-lamelový	Variation	Matný lak, kefovany, skosené hrany 4V	1830	125	10,2	52,75	63,30
Dub Park	101P6AEK09KW180	1-lamelový	Lively	Matný lak, kefovany, skosené hrany 4V	1830	125	10,2	51,00	61,20
Dub Arctic	101P6AEK0DKW180	1-lamelový	Variation	Matný lak, morený do biela, kefovany, skosené hrany 4V	1830	125	10,2	61,58	73,90
Orech Orchard	101P6FVA09KW120	1-lamelový	Lively	Matný lak, morený, mikro skosené hrany 4V	1200	125	10,2	82,83	99,40
Orech Garden	101P3FVA50KW120	1-lamelový	Variation	Saténový lak, skosené hrany 4V	1200	125	10,2	84,58	101,50

Táto kolekcia je dostupná len do vypredania skladových zásob. Prosím overujte dostupnosť dekorov pri každej objednávke.

KÄHR'S LIFE

LIFE COLLECTION

Názov	Artiklové číslo	Vzor	Triedenie	Povrchová úprava	Dĺžka (mm)	Šírka (mm)	Hrúbka (mm)	MOC v € bez DPH/m ²	MOC v € s 20% DPH/m ²
Coconut Cream	LTCLR3001-150	1-lamelový	Calm	Matný lak, morený do biela, mikroskosené hrany	1810	150	7	52,75	63,30
Light Suede	LTCLR3002-150	1-lamelový	Calm	Matný lak, morený do hnedo, mikroskosené hrany	1810	150	7	52,75	63,30
Pure Oak	LTCLR3003-150	1-lamelový	Calm	Matný lak, mikroskosené hrany	1810	150	7	51,00	61,20
Whole Grain	LTCLR3004-150	1-lamelový	Calm	Matný lak, morený do svetlo hnedo, mikroskosené hrany	1810	150	7	52,75	63,30
Driftwood	LTCLR3005-150	1-lamelový	Calm	Matný lak, morený do hnedo siva, mikroskosené hrany	1810	150	7	52,75	63,30

Earl Grey	LTCLR3006-150	1-lamelový	Calm	Matný lak, morený do hnedo siva, mikroskosené hrany	1810	150	7	52,75	63,30
Butterscotch	LTCLR3007-150	1-lamelový	Calm	Matný lak, morený do hnedo, mikroskosené hrany	1810	150	7	52,75	63,30
Faded Black	LTCLR3008-150	1-lamelový	Calm	Matný lak, morený do čierna, mikroskosené hrany	1810	150	7	52,75	63,30
Pure Walnut	LTCLR3010-150	1-lamelový	Calm	Matný lak, mikroskosené hrany	1810	150	7	61,58	73,90
Cocoa Bean	LTCLR3011-150	1-lamelový	Calm	Matný lak, morený do tmavo hnedo, mikroskosené hrany	1810	150	7	52,75	63,30
Coconut Cream	LTCLR3001-118	1-lamelový	Calm	Matný lak, morený do biela, mikroskosené hrany	1225	118	7	51,00	61,20
Light Suede	LTCLR3002-118	1-lamelový	Calm	Matný lak, morený do hnedo, mikroskosené hrany	1225	118	7	51,00	61,20
Pure Oak	LTCLR3003-118	1-lamelový	Calm	Matný lak, mikroskosené hrany	1225	118	7	48,83	58,60
Whole Grain	LTCLR3004-118	1-lamelový	Calm	Matný lak, morený do svetlo hnedo, mikroskosené hrany	1225	118	7	51,00	61,20
Driftwood	LTCLR3005-118	1-lamelový	Calm	Matný lak, morený do hnedo siva, mikroskosené hrany	1225	118	7	51,00	61,20
Earl Grey	LTCLR3006-118	1-lamelový	Calm	Matný lak, morený do hnedo siva, mikroskosené hrany	1225	118	7	51,00	61,20
Butterscotch	LTCLR3007-118	1-lamelový	Calm	Matný lak, morený do hnedo, mikroskosené hrany	1225	118	7	51,00	61,20
Faded Black	LTCLR3008-118	1-lamelový	Calm	Matný lak, morený do čierna, mikroskosené hrany	1225	118	7	51,00	61,20
Pure Walnut	LTCLR3010-118	1-lamelový	Calm	Matný lak, mikroskosené hrany	1225	118	7	59,83	71,80
Cocoa Bean	LTCLR3011-118	1-lamelový	Calm	Matný lak, morený do tmavo hnedo, mikroskosené hrany	1225	118	7	51,00	61,20
Coconut Cream	LTCLR3001-193	2-lamelový	Calm	Matný lak, morený do biela	1225	193	7	45,67	54,80
Light Suede	LTCLR3002-193	2-lamelový	Calm	Matný lak, morený do hnedo	1225	193	7	45,67	54,80
Pure Oak	LTCLR3003-193	2-lamelový	Calm	Matný lak	1225	193	7	43,92	52,70
Whole Grain	LTCLR3004-193	2-lamelový	Calm	Matný lak, morený do svetlo hnedo	1225	193	7	45,67	54,80
Driftwood	LTCLR3005-193	2-lamelový	Calm	Matný lak, morený do hnedo siva	1225	193	7	45,67	54,80
Earl Grey	LTCLR3006-193	2-lamelový	Calm	Matný lak, morený do hnedo siva	1225	193	7	45,67	54,80
Butterscotch	LTCLR3007-193	2-lamelový	Calm	Matný lak, morený do hnedo	1225	193	7	45,67	54,80
Faded Black	LTCLR3008-193	2-lamelový	Calm	Matný lak, morený do čierna	1225	193	7	45,67	54,80
Pure Walnut	LTCLR3010-193	2-lamelový	Calm	Matný lak	1225	193	7	53,67	64,40
Cocoa Bean	LTCLR3011-193	2-lamelový	Calm	Matný lak, morený do tmavo hnedo	1225	193	7	45,67	54,80

Pozor! Dekory z kolekcie Life so šírkou 118 mm majú dodaciu lehotu cca 4 týždne od objednávky. Dekor Pure Walnut so šírkou 118 mm má dodaciu lehotu cca 8 týždňov od objednávky.

Technické informácie

Počet lamiel	Kolekcia	Hrúbka (mm)	Dĺžka x šírka (mm)	Obsah			
				Počet lamiel v balíku	Obsah balíka v m ²	Váha balíka v kg	m ² na palete
1 – lam	Life	7	1225 x 118	12	1,74	11,80	104,40
	Life	7	1810 x 150	12	3,26	22,20	176,04
	Spirit Unity, Spirit Rugged	10,2	1830 x 125	8	1,83	17,93	89,67
	Spirit Unity	10,2	1200 x 125	10	1,50	14,00	89,67
	Canvas	13	1860 x 127	7	1,65	12,25	104,08
	Ground	13	2266 x 188	8	3,41	24,55	119,35
	Flora	13	2266 x 187	8	3,39	24,40	152,55
	Flora	13	2000 x 187	8	2,99	21,55	134,55
	Piacente	14	1900 x 190	8	2,90	22,00	129,60
	Classic Nouveau, Capital, Sand, European Naturals, Beyond Retro	15	2000 x 187	6	2,24	19,00	100,80
	Nordic Naturals, European Naturals, Sand, Capital, Classic Nouveau, Founders, Småland, Lux, Boardwalk, Texture, Alpin	15	2420 x 187	6	2,72	21,80	122,40
	Lux	15	2420 x 151	6	2,20	17,85	118,26
	European Naturals, Capital, Lux, Sand, Classic Nouveau	15	2266 x 187	6	2,54	20,30	114,41
	Da Capo, Artisan, Rifugio	15	1900 x 190	6	2,17	17,40	75,95
	Royal	18	2400 x 305	4	2,93	30,00	79,11
2 – lam	Life	7	1225 x 193	12	2,84	19,30	113,60
	American Naturals	15	2421 x 200	6	2,90	23,00	130,95
	Da Capo	15	1900 x 190	6	2,17	17,40	75,95
	European Naturals, Sand, Harmony, Lumen	15	2423 x 200	6	2,91	23,30	130,95
3 – lam	Tres (Avanti)	13	2423 x 200	7	3,40	23,60	170,00
	Tres (Avanti)	13	2266 x 188	8	3,41	24,55	119,35
	Nordic Naturals, European Naturals, American Naturals, World Naturals, Sand, Harmony, Lumen, Beyond Retro	15	2423 x 200	6	2,91	23,30	130,95
	Götaland	15	2419 x 196	6	2,84	22,72	127,80
Holandský vzor	European Renaissance	15	2426 x 198,5	6	2,89	23,20	130,05
Vzor rybia kosť	Chevron	15	1848 x 305	4	2,04	20,01	61,20

Kolekcia NORDIC CLASSIC

Prevedenie	Integrovaná podložka	Zámok	Vzor	Dĺžka (mm)	Šírka (mm)	Hrúbka (mm)	Nášlapná vrstva (mm)	Záťažová trieda	MOC v € bez DPH/m ²	MOC v € s 20% DPH/m ²
SPC minerálne podlahy - so zámkom 6 mm	IXPE podložka	Click 5G	1-lamelový	1210	218	6	0,55	23 / 33 / 42	40,42	48,50

Názov dekoru	Povrchová úprava	Artiklové číslo - SPC so zámkom 6 mm
Coconino	Reálny povrch dreva, matný povrch, V4 mikro skosené hrany	LTCLW2310-218
Moesgaard	Reálny povrch dreva, matný povrch, V4 mikro skosené hrany	LTCLW2312-218
Thuringian	Reálny povrch dreva, matný povrch, V4 mikro skosené hrany	LTCLW2311-218

Kolekcia IMPRESSION WOOD

Prevedenie	Integrovaná podložka	Zámok	Vzor	Dĺžka (mm)	Šírka (mm)	Hrúbka (mm)	Nášlapná vrstva (mm)	Záťažová trieda	MOC v € bez DPH/m ²	MOC v € s 20% DPH/m ²
SPC minerálne podlahy - so zámkom 6 mm	IXPE podložka	Click 5G	1-lamelový	1829	220	6	0,55	23 / 33 / 42	42,83	51,40

Názov dekoru	Povrchová úprava	Artiklové číslo - SPC so zámkom 6 mm
Dovecot	Reálny povrch dreva, ultra matný povrch, V4 mikro skosené hrany	LTCLW2201-218
Foxall	Reálny povrch dreva, ultra matný povrch, V4 mikro skosené hrany	LTCLW2204-218
Saham	Reálny povrch dreva, ultra matný povrch, V4 mikro skosené hrany	LTCLW2205-218

Kolekcia IMPRESSION STONE

Prevedenie	Integrovaná podložka	Zámok	Vzor	Dĺžka (mm)	Šírka (mm)	Hrúbka (mm)	Nášlapná vrstva (mm)	Záťažová trieda	MOC v € bez DPH/m ²	MOC v € s 20% DPH/m ²
SPC minerálne podlahy - so zámkom 6 mm	IXPE podložka	Click 5G	Stone	914,4	457	6	0,55	23 / 33 / 42	42,83	51,40

Názov dekoru	Povrchová úprava	Artiklové číslo - SPC so zámkom 6 mm
Athos	Matný povrch, V4 mikro skosené hrany	LTCLS3103-457
Olympus	Matný povrch, V4 mikro skosené hrany	LTCLS3104-457
Amaro	Matný povrch, V4 mikro skosené hrany	LTCLS3105-457

Kolekcia WOOD DESIGN

Prevedenie	Integrovaná podložka	Zámok	Vzor	Dĺžka (mm)	Šírka (mm)	Hrúbka (mm)	Nášlapná vrstva (mm)	Záťažová trieda	MOC v € bez DPH/m ²	MOC v € s 20% DPH/m ²
Vinylové podlahy - lepené 2,5 mm	nie	nie	1-lamelový	1219,2	228,6	2,5	0,55	23 / 33 / 42	25,33	30,40
SPC minerálne podlahy - so zámkom 5 mm	IXPE podložka	Click 5G	1-lamelový	1210	172	5	0,3	23 / 31	34,08	40,90
SPC minerálne podlahy - so zámkom 6 mm	IXPE podložka	Click 5G	1-lamelový	1210	218	6	0,55	23 / 33 / 42	40,42	48,50

Názov dekoru	Povrchová úprava	Artiklové číslo - vinyl lepené	Artiklové číslo - SPC so zámkom 5 mm	Artiklové číslo - SPC so zámkom 6 mm
Oulanka	Výrazná štruktúra dreva, matný povrch, V4 mikro skosené hrany	LTDBW2110-229-5	LTCLW2110-172	LTCLW2110-218
Niagara	Výrazná štruktúra dreva, matný povrch, V4 mikro skosené hrany	LTDBW2114-229-5		
Taiga	Výrazná štruktúra dreva, matný povrch, V4 mikro skosené hrany	LTDBW2115-229-5		LTCLW2115-218
Sarek	Výrazná štruktúra dreva, matný povrch, V4 mikro skosené hrany	LTDBW2116-229-5		LTCLW2116-218
Redwood	Výrazná štruktúra dreva, matný povrch, V4 mikro skosené hrany	LTDBW2101-229-5	LTCLW2101-172	LTCLW2101-218
Yukon	Prirodzená štruktúra dreva, matný povrch, V4 mikro skosené hrany	LTDBW2102-229-5		LTCLW2102-218
Riva	Výrazná štruktúra dreva, matný povrch, V4 mikro skosené hrany	LTDBW2103-229-5		
Whinell	Prirodzená štruktúra dreva, matný povrch, V4 mikro skosené hrany	LTDBW2004-229-5	LTCLW2004-172	LTCLW2004-218
Wentwood	Prirodzená štruktúra dreva, matný povrch, V4 mikro skosené hrany	LTDBW2007-229-5		LTCLW2007-218

Kolekcia STONE DESIGN

Prevedenie	Integrovaná podložka	Zámok	Vzor	Dĺžka (mm)	Šírka (mm)	Hrúbka (mm)	Nášlapná vrstva (mm)	Záťažová trieda	MOC v € bez DPH/m ²	MOC v € s 20% DPH/m ²
Vinylové podlahy - lepené 2,5 mm	nie	nie	Stone	457	457	2,5	0,55	23 / 33 / 42	25,33	30,40
Vinylové podlahy - lepené 2,5 mm (dekor Makalu)	nie	nie	Stone	609	305	2,5	0,55	23 / 33 / 42	25,33	30,40
SPC minerálne podlahy - so zámkom 5 mm	IXPE podložka	Click 5G	Stone	600	300	5	0,3	23 / 31	34,08	40,90
SPC minerálne podlahy - so zámkom 6 mm	IXPE podložka	Click 5G	Stone	600	300	6	0,55	23 / 33 / 42	40,42	48,50

Názov dekoru	Povrchová úprava	Artiklové číslo - vinyl lepené	Artiklové číslo - SPC so zámkom 5 mm	Artiklové číslo - SPC so zámkom 6 mm
Lucania	Matný povrch, V4 mikro skosené hrany	LTDBS3001-457-5		LTCLS3001-300
Kebnekaise	Matný povrch, V4 mikro skosené hrany	LTDBS3005-457-5		LTCLS3005-300
Steele	Matný povrch, V4 mikro skosené hrany	LTDBS3006-457-5	LTCLS3006-300-5	LTCLS3006-300
Makalu	Matný povrch, V4 mikro skosené hrany	LTDBS3007-305-5	LTCLS3007-300-5	LTCLS3007-300

Kolekcia WOOD HERRINGBONE DESIGN (Pokládka do vzoru rybia kost')

Prevedenie	Integrovaná podložka	Zámok	Vzor	Dĺžka (mm)	Šírka (mm)	Hrúbka (mm)	Nášlapná vrstva (mm)	Záťažová trieda	MOC v € bez DPH/m ²	MOC v € s 20% DPH/m ²
Vinylové podlahy - lepené 2,5 mm	nie	nie	Vzor rybia kost'	457	102	2,5	0,7	23 / 34 / 43	30,83	37,00
SPC minerálne podlahy - so zámkom 5 mm	nie	Click 5Gi	Vzor rybia kost'	720	120	5	0,55	23 / 33 / 42	42,83	51,40

Názov dekoru	Povrchová úprava	Artiklové číslo - vinyl lepené	Artiklové číslo - SPC so zámkom 5 mm
Taiga	Výrazná štruktúra dreva, matný povrch, V4 mikro skosené hrany		LTCHW2115L120
Taiga	Výrazná štruktúra dreva, matný povrch, V4 mikro skosené hrany		LTCHW2115R120
Sarek	Výrazná štruktúra dreva, matný povrch, V4 mikro skosené hrany		LTCHW2116L120
Sarek	Výrazná štruktúra dreva, matný povrch, V4 mikro skosené hrany		LTCHW2116R120
Redwood	Výrazná štruktúra dreva, matný povrch, V4 mikro skosené hrany	LTDBW2101-102	LTCHW2101L120
Redwood	Výrazná štruktúra dreva, matný povrch, V4 mikro skosené hrany		LTCHW2101R120
Whinfall	Prirodzená štruktúra dreva, matný povrch, V4 mikro skosené hrany	LTDBW2004-102	LTCHW2004L120
Whinfall	Prirodzená štruktúra dreva, matný povrch, V4 mikro skosené hrany		LTCHW2004R120

Kolekcia RANCH

Prevedenie	Integrovaná podložka	Zámok	Vzor	Dĺžka (mm)	Šírka (mm)	Hrúbka (mm)	Nášlapná vrstva (mm)	Záťažová trieda	MOC v € bez DPH/m ²	MOC v € s 20% DPH/m ²
SPC minerálne podlahy - so zámkom 5 mm	IXPE podložka	Uniclick	1-lamelový	1220	228	5	0,55	33	34,50	41,40

Názov dekoru	Povrchová úprava	Artiklové číslo - SPC so zámkom 5 mm
NEW Sabiano	Reálny povrch dreva, matný povrch, V4 mikro skosené hrany	LTCLW2402-228
NEW Roan	Reálny povrch dreva, matný povrch, V4 mikro skosené hrany	LTCLW2401-228
NEW Tobiano	Reálny povrch dreva, matný povrch, V4 mikro skosené hrany	LTCLW2403-228
NEW Overo	Reálny povrch dreva, matný povrch, V4 mikro skosené hrany	LTCLW2404-228
NEW Marrone	Reálny povrch dreva, matný povrch, V4 mikro skosené hrany	LTCLW2405-228

Technické informácie

Kolekcia	Záruka domácnosť	Balenie	Paleta	Váha kg / m ²
NORDIC CLASSIC - záмок 6 mm	30 rokov	8 lamiel / 2,11 m ² / 20,59 kg	40 balenie / 84,40 m ² / 855 kg	9,76
IMPRESSION WOOD - záмок 6 mm	30 rokov	4 lamiel / 1,61 m ² / 15,85 kg	68 balenie / 109,48 m ² / 1175 kg	9,85
IMPRESSION STONE - záмок 6 mm	30 rokov	6 lamiel / 2,51 m ² / 24,72 kg	40 balenie / 100,40 m ² / 1070 kg	9,85
WOOD DESIGN - lepené	20 rokov	14 lamiel / 3,9 m ² / 16,38 kg	68 balenie / 265,20 m ² / 1114 kg	4,2
WOOD DESIGN - záмок 5 mm	10 rokov	10 lamiel / 2,08 m ² / 16,22 kg	50 balenie / 104 m ² / 849 kg	7,8
WOOD DESIGN - záмок 6 mm	30 rokov	8 lamiel / 2,11 m ² / 20,59 kg	40 balenie / 84,40 m ² / 855 kg	9,76
STONE DESIGN - lepené	20 rokov	24 lamiel / 5,01 m ² / 21,04 kg	48 balenie / 240,48 m ² / 1010 kg	4,2
STONE DESIGN - lepené (Makalu)	20 rokov	14 lamiel / 2,58 m ² / 10,84 kg	108 balenie / 278,64 m ² / 1170 kg	4,2
STONE DESIGN - záмок 5 mm	10 rokov	12 lamiel / 2,16 m ² / 16,85 kg	48 balenie / 103,68 m ² / 847 kg	7,8
STONE DESIGN - záмок 6 mm	30 rokov	10 lamiel / 1,80 m ² / 17,57 kg	48 balenie / 86,40 m ² / 872 kg	9,76
WOOD HERRINGBONE DESIGN - lepené	20 rokov	60 lamiel / 2,78 m ² / 11,68 kg	88 balenie / 244,64 m ² / 1027,84 kg	4,2
WOOD HERRINGBONE DESIGN - záмок 5 mm	30 rokov	12 lamiel / 1,04 m ² / 10,15 kg	98 balenie / 101,92 m ² / 1060 kg	9,76
NEW RANCH - záмок 5 mm	10 rokov	9 lamiel / 2,5 m ² / 20,50 kg	44 balenie / 110 m ² / 902 kg	8,2

Príslušenstvo

Názov lišty	Artiklové číslo	Rozmer (mm)	MJ	Min. odb.	MOC v € bez DPH/MJ	MOC v € s 20% DPH/MJ
Oulanka	722164024LTOU	16 x 40 x 2400	mb	ks	4,08	4,90
Taiga	722164024LTTA	16 x 40 x 2400	mb	ks	4,08	4,90
Sarek	722164024L TSA	16 x 40 x 2400	mb	ks	4,08	4,90
Redwood	722164024LTRE	16 x 40 x 2400	mb	ks	4,08	4,90
Yukon	722164024LTYU	16 x 40 x 2400	mb	ks	4,08	4,90
Whinfall	722164024L TWH	16 x 40 x 2400	mb	ks	4,08	4,90
Wentwood	722164024L TWE	16 x 40 x 2400	mb	ks	4,08	4,90
Lucania	722164024L TLU	16 x 40 x 2400	mb	ks	4,08	4,90
Kebnekaise	722164024L TKE	16 x 40 x 2400	mb	ks	4,08	4,90
Steele	722164024L TST	16 x 40 x 2400	mb	ks	4,08	4,90
Makalu	722164024L TMA	16 x 40 x 2400	mb	ks	4,08	4,90
Dovecot	722164024L TDO	16 x 40 x 2400	mb	ks	4,08	4,90
Kelham	722164024L TKH	16 x 40 x 2400	mb	ks	4,08	4,90
Foxall	722164024L TFO	16 x 40 x 2400	mb	ks	4,08	4,90
Saham	722164024L TSM	16 x 40 x 2400	mb	ks	4,08	4,90
Athos	722164024L TAT	16 x 40 x 2400	mb	ks	4,08	4,90
Olympus	722164024L TOL	16 x 40 x 2400	mb	ks	4,08	4,90
Amaro	722164024L TAO	16 x 40 x 2400	mb	ks	4,08	4,90
Niagara	722164024L TNI	16 x 40 x 2400	mb	ks	4,08	4,90
Riva	722164024L TRI	16 x 40 x 2400	mb	ks	4,08	4,90
Coconino	722164024L TCO	16 x 40 x 2400	mb	ks	4,08	4,90
Moesgaard	722164024L TMO	16 x 40 x 2400	mb	ks	4,08	4,90
Thuringian	722164024L TTH	16 x 40 x 2400	mb	ks	4,08	4,90
Sabiano	722164024L TSB	16 x 40 x 2400	mb	ks	4,08	4,90
Roan	722164024L TRO	16 x 40 x 2400	mb	ks	4,08	4,90
Tobiano	722164024L TTB	16 x 40 x 2400	mb	ks	4,08	4,90
Overo	722164024L TOV	16 x 40 x 2400	mb	ks	4,08	4,90
Marrone	722164024L TMR	16 x 40 x 2400	mb	ks	4,08	4,90

Kolekcia WINEO 400 wood XS

Prevedenie	Rozmery (mm)	Hrúbka (mm)	Nášlapná vrstva (mm)	Záťažová trieda	Podložka	PU vrstva	MOC v € bez DPH/m ²	MOC v € s 20% DPH/m ²
Lepená	610 x 122	2	0,3	23 / 31	nie	áno	20,58	24,70

Názov	Artiklové č. LEPENÁ	Vzor	Povrchová úprava	V drážka
NEW Plain Oak Beige	DB281WXS	Rybia kosť	Reálny povrch dreva	Mikro skosené hrany
NEW Vivid Oak Nature	DB283WXS	Rybia kosť	Reálny povrch dreva	Mikro skosené hrany
NEW Balanced Oak Brown	DB285WXS	Rybia kosť	Reálny povrch dreva	Mikro skosené hrany
NEW Balanced Oak Lightgrey	DB286WXS	Rybia kosť	Reálny povrch dreva	Mikro skosené hrany

Kolekcia WINEO 400 wood L

Prevedenie	Rozmery (mm)	Hrúbka (mm)	Nášlapná vrstva (mm)	Záťažová trieda	Podložka	PU vrstva	MOC v € bez DPH/m ²	MOC v € s 20% DPH/m ²
Lepená	1200 x 180	2	0,3	23 / 31	nie	áno	19,83	23,80
So zámkom SPC rigid	1220 x 180	5,5	0,3	23 / 31	áno - noiseREDUCT	áno	34,83	41,80
So zámkom na HDF	1222 x 182	9	0,3	23 / 31	áno - soundPROTECT	áno	39,25	47,10

Názov	Artiklové č. LEPENÁ	Artiklové č. SO ZÁMKOM SPC	Artiklové č. SO ZÁMKOM NA HDF	Vzor	Povrchová úprava	V drážka
NEW Coast Pine Greige	DB280WL	RLC280WL	MLD280WL	1-lamelový	Výrazná štruktúra dreva	Mikro skosené hrany
NEW Plain Oak Beige	DB281WL	RLC281WL	MLD281WL	1-lamelový	Výrazná štruktúra dreva	Mikro skosené hrany
NEW Vibrant Oak Beige	DB282WL	RLC282WL	MLD282WL	1-lamelový	Výrazná štruktúra dreva	Mikro skosené hrany
NEW Vivid Oak Nature	DB283WL	RLC283WL	MLD283WL	1-lamelový	Výrazná štruktúra dreva	Mikro skosené hrany
NEW Coast Pine Taupe	DB284WL	RLC284WL	MLD284WL	1-lamelový	Výrazná štruktúra dreva	Mikro skosené hrany
NEW Balanced Oak Brown	DB285WL	RLC285WL	MLD285WL	1-lamelový	Výrazná štruktúra dreva	Mikro skosené hrany
NEW Balanced Oak Lightgrey	DB286WL	RLC286WL	MLD286WL	1-lamelový	Výrazná štruktúra dreva	Mikro skosené hrany
NEW Balanced Oak Grey	DB287WL	RLC287WL	MLD287WL	1-lamelový	Výrazná štruktúra dreva	Mikro skosené hrany

Kolekcia WINEO 400 wood XL

Prevedenie	Rozmery (mm)	Hrúbka (mm)	Nášlapná vrstva (mm)	Záťažová trieda	Podložka	PU vrstva	MOC v € bez DPH/m ²	MOC v € s 20% DPH/m ²
Lepená	1505 x 235	2	0,3	23 / 31	nie	áno	20,92	25,10
So zámkom SPC rigid	1522 x 225	5,5	0,3	23 / 31	áno - noiseREDUCT	áno	36,50	43,80
So zámkom na HDF	1520 x 230	9	0,3	23 / 31	áno - soundPROTECT	áno	39,42	47,30

Názov	Artiklové č. LEPENÁ	Artiklové č. SO ZÁMKOM SPC	Artiklové č. SO ZÁMKOM NA HDF	Vzor	Povrchová úprava	V drážka
NEW Joy Oak Tender	DB126WXL	RLC126WXL	MLD126WXL	1-lamelový	Reálny povrch dreva	Mikro skosené hrany (skosené hrany u SPC rigid)
NEW Comfort Oak Mellow	DB129WXL	RLC129WXL	MLD129WXL	1-lamelový	Reálny povrch dreva	Mikro skosené hrany (skosené hrany u SPC rigid)
NEW Easy Oak Greige	DB288WXL	RLC288WXL	MLD288WXL	1-lamelový	Reálny povrch dreva	Mikro skosené hrany (skosené hrany u SPC rigid)
NEW Nordic Maple Cream	DB289WXL	RLC289WXL	MLD289WXL	1-lamelový	Reálny povrch dreva	Mikro skosené hrany (skosené hrany u SPC rigid)
NEW Calm Ash Beige	DB290WXL	RLC290WXL	MLD290WXL	1-lamelový	Reálny povrch dreva	Mikro skosené hrany (skosené hrany u SPC rigid)
NEW Comfort Oak Nature	DB291WXL	RLC291WXL	MLD291WXL	1-lamelový	Reálny povrch dreva	Mikro skosené hrany (skosené hrany u SPC rigid)
NEW Shadow Oak Nature	DB292WXL	RLC292WXL	MLD292WXL	1-lamelový	Reálny povrch dreva	Mikro skosené hrany (skosené hrany u SPC rigid)
NEW Comfort Oak Brown	DB293WXL	RLC293WXL	MLD293WXL	1-lamelový	Reálny povrch dreva	Mikro skosené hrany (skosené hrany u SPC rigid)
NEW Country Oak Nature	DB294WXL	RLC294WXL	MLD294WXL	1-lamelový	Reálny povrch dreva	Mikro skosené hrany (skosené hrany u SPC rigid)
NEW Shadow Oak Brown	DB295WXL	RLC295WXL	MLD295WXL	1-lamelový	Reálny povrch dreva	Mikro skosené hrany (skosené hrany u SPC rigid)
NEW Authentic Oak Brown	DB296WXL	RLC296WXL	MLD296WXL	1-lamelový	Reálny povrch dreva	Mikro skosené hrany (skosené hrany u SPC rigid)
NEW Vintage Oak Brown	DB297WXL	RLC297WXL	MLD297WXL	1-lamelový	Reálny povrch dreva	Mikro skosené hrany (skosené hrany u SPC rigid)
NEW Cool Walnut Dark	DB298WXL	RLC298WXL	MLD298WXL	1-lamelový	Reálny povrch dreva	Mikro skosené hrany (skosené hrany u SPC rigid)
NEW Comfort Oak Dark	DB299WXL	RLC299WXL	MLD299WXL	1-lamelový	Reálny povrch dreva	Mikro skosené hrany (skosené hrany u SPC rigid)
NEW Comfort Oak Taupe	DB300WXL	RLC300WXL	MLD300WXL	1-lamelový	Reálny povrch dreva	Mikro skosené hrany (skosené hrany u SPC rigid)
NEW Limed Oak Silver	DB301WXL	RLC301WXL	MLD301WXL	1-lamelový	Reálny povrch dreva	Mikro skosené hrany (skosené hrany u SPC rigid)

Kolekcia WINEO 400 stone L

Prevedenie	Rozmery (mm)	Hrúbka (mm)	Nášlapná vrstva (mm)	Záťažová trieda	Podložka	PU vrstva	MOC v € bez DPH/m ²	MOC v € s 20% DPH/m ²
Lepená	610 x 305	2	0,3	23 / 31	nie	áno	20,42	24,50
So zámkom SPC rigid	610 x 305	5,5	0,3	23 / 31	áno - noiseREDUCT	áno	35,17	42,20
So zámkom na HDF	601 x 310	9	0,3	23 / 31	áno - soundPROTECT	áno	40,00	48,00

NEW
NEW
NEW
NEW

Názov	Artiklové č. LEPENÁ	Artiklové č. SO ZÁMKOM SPC	Vzor	Povrchová úprava	V drážka – LEPENÁ	V drážka – SO ZÁMKOM
Craft Concrete Grey	DB302SL	RLC302SL	MLD302SL		Imitácia travertína	Mikro skosené hrany
Industrial Concrete Grey	DB303SL	RLC303SL	MLD303SL		Imitácia travertína	Mikro skosené hrany
Industrial Concrete Dark	DB304SL	RLC304SL	MLD304SL		Imitácia travertína	Mikro skosené hrany
Timeless Slate Dark	DB305SL	RLC305SL	MLD305SL		Imitácia travertína	Mikro skosené hrany

Kolekcia WINEO 600 wood

Prevedenie	Rozmery (mm)	Hrúbka (mm)	Nášlapná vrstva (mm)	Záťažová trieda	Podložka	PU vrstva	MOC v € bez DPH/m ²	MOC v € s 20% DPH/m ²
Lepená	1200 x 180	2	0,4	23 / 32 / 41	nie	áno	21,75	26,10
So zámkom SPC rigid	1212 x 186	5	0,4	23 / 32	nie	áno	41,08	49,30

Názov	Artiklové č. LEPENÁ	Artiklové č. SO ZÁMKOM SPC	Vzor	Povrchová úprava	V drážka – LEPENÁ	V drážka – SO ZÁMKOM
#NaturalPlace	DB183W6	RLC183W6	1-lamelový	Výrazná štruktúra dreva	Mikro skosené hrany	áno
#WarmPlace	DB184W6	RLC184W6	1-lamelový	Výrazná štruktúra dreva	Mikro skosené hrany	áno
#SmoothPlace	DB185W6	RLC185W6	1-lamelový	Výrazná štruktúra dreva	Mikro skosené hrany	áno
#CozyPlace	DB186W6	RLC186W6	1-lamelový	Výrazná štruktúra dreva	Mikro skosené hrany	áno
#ElegantPlace	DB187W6	RLC187W6	1-lamelový	Výrazná štruktúra dreva	Mikro skosené hrany	áno
#ModernPlace	DB188W6	RLC188W6	1-lamelový	Výrazná štruktúra dreva	Mikro skosené hrany	áno

Kolekcia WINEO 600 wood XL

Prevedenie	Rozmery (mm)	Hrúbka (mm)	Nášlapná vrstva (mm)	Záťažová trieda	Podložka	PU vrstva	MOC v € bez DPH/m ²	MOC v € s 20% DPH/m ²
Lepená	1505 x 235	2	0,4	23 / 32 / 41	nie	áno	23,50	28,20
So zámkom SPC rigid	1507 x 234	5	0,4	23 / 32	nie	áno	42,67	51,20

Názov	Artiklové č. LEPENÁ	Artiklové č. SO ZÁMKOM SPC	Vzor	Povrchová úprava	V drážka – LEPENÁ	V drážka – SO ZÁMKOM
#CopenhagenLoft	DB189W6	RLC189W6	1-lamelový	Reálny povrch dreva	Mikro skosené hrany	áno
#MilanoLoft	DB190W6	RLC190W6	1-lamelový	Reálny povrch dreva	Mikro skosené hrany	áno
#BarcelonaLoft	DB191W6	RLC191W6	1-lamelový	Reálny povrch dreva	Mikro skosené hrany	áno
#LisbonLoft	DB192W6	RLC192W6	1-lamelový	Reálny povrch dreva	Mikro skosené hrany	áno
#LondonLoft	DB193W6	RLC193W6	1-lamelový	Reálny povrch dreva	Mikro skosené hrany	áno
#SydneyLoft	DB194W6	RLC194W6	1-lamelový	Reálny povrch dreva	Mikro skosené hrany	áno
#AmsterdamLoft	DB195W6	RLC195W6	1-lamelový	Reálny povrch dreva	Mikro skosené hrany	áno
#ViennaLoft	DB196W6	RLC196W6	1-lamelový	Reálny povrch dreva	Mikro skosené hrany	áno
#NewYorkLoft	DB197W6	RLC197W6	1-lamelový	Reálny povrch dreva	Mikro skosené hrany	áno
#MoscowLoft	DB198W6	RLC198W6	1-lamelový	Reálny povrch dreva	Mikro skosené hrany	áno
#ParisLoft	DB199W6	RLC199W6	1-lamelový	Reálny povrch dreva	Mikro skosené hrany	áno
#BerlinLoft	DB200W6	RLC200W6	1-lamelový	Reálny povrch dreva	Mikro skosené hrany	áno

Kolekcia WINEO 600 stone XL

Prevedenie	Rozmery (mm)	Hrúbka (mm)	Nášlapná vrstva (mm)	Záťažová trieda	Podložka	PU vrstva	MOC v € bez DPH/m ²	MOC v € s 20% DPH/m ²
Lepená	914 x 457	2	0,4	23 / 32 / 41	nie	áno	22,00	26,40
So zámkom SPC rigid	748 x 477	5	0,4	23 / 32	nie	áno	42,17	50,60

Názov	Artiklové č. LEPENÁ	Artiklové č. SO ZÁMKOM SPC	Vzor	Povrchová úprava	V drážka – LEPENÁ	V drážka – SO ZÁMKOM
#NoordFactory	DB201W6	RLC201W6	-	Imitácia pieskovca	Mikro skosené hrany	U drážka
#CamdenFactory	DB202W6	RLC202W6	-	Imitácia pieskovca	Mikro skosené hrany	U drážka
#ChelseaFactory	DB203W6	RLC203W6	-	Imitácia pieskovca	Mikro skosené hrany	U drážka
#NewtownFactory	DB204W6	RLC204W6	-	Imitácia pieskovca	Mikro skosené hrany	U drážka
#SoHoFactory	DB205W6	RLC205W6	-	Imitácia pieskovca	Mikro skosené hrany	U drážka
#BrooklynFactory	DB206W6	RLC206W6	-	Imitácia pieskovca	Mikro skosené hrany	U drážka

Kolekcia WINEO 800 wood

Prevedenie	Rozmery (mm)	Hrúbka (mm)	Nášlapičná vrstva (mm)	Záťažová trieda	Podložka	PU vrstva	MOC v € bez DPH/m ²	MOC v € s 20% DPH/m ²
Lepená	1200 x 180	2,5	0,55	23 / 33 / 42	nie	áno	26,33	31,60
So zámkom	1212 x 185	5	0,55	23 / 33 / 42	nie	áno	43,25	51,90

Názov	Artiklové č. LEPENÁ	Artiklové č. SO ZÁMKOM SPC	Vzor	Povrchová úprava	V drážka
Borovica Copenhagen Frosted	DB00076	DLC00076	1-lamelový	Ručne škrabaná štruktúra dreva	áno
Dub Gothenburg Calm	DB00077	DLC00077	1-lamelový	Prirodzená štruktúra dreva	áno
Borovica Riga Vibrant	DB00082	DLC00082	1-lamelový	Prirodzená štruktúra dreva	áno
Dub Salt Lake	DB00079	DLC00079	1-lamelový	Prirodzená štruktúra dreva	áno
Dub Wheat Golden	DB00080	DLC00080	1-lamelový	Prirodzená štruktúra dreva	áno
Javor Honey Warm	DB00081	DLC00081	1-lamelový	Prirodzená štruktúra dreva	áno
Dub Balearic Wild	DB00078	DLC00078	1-lamelový	Prirodzená štruktúra dreva	áno
Dub Crete Vibrant	DB00075	DLC00075	1-lamelový	Prirodzená štruktúra dreva	áno
Orech Sardinia Wild	DB00083	DLC00083	1-lamelový	Prirodzená štruktúra dreva	áno

Táto kolekcia je dostupná len do vypredania skladových zásob. Prosím overujte dostupnosť dekorov pri každej objednávke.

Kolekcia WINEO 800 wood XL

Prevedenie	Rozmery (mm)	Hrúbka (mm)	Nášlapičná vrstva (mm)	Záťažová trieda	Podložka	PU vrstva	MOC v € bez DPH/m ²	MOC v € s 20% DPH/m ²
Lepená	1505 x 235	2,5	0,55	23 / 33 / 42	nie	áno	27,67	33,20
So zámkom	1505 x 237	5	0,55	23 / 33 / 42	nie	áno	43,58	52,30

Názov	Artiklové č. LEPENÁ	Artiklové č. SO ZÁMKOM	Vzor	Povrchová úprava	V drážka
Dub Helsinki Rustic	DB00068	DLC00068	1-lamelový	Reálny povrch dreva	áno
Dub Lund Dusty	DB00065	DLC00065	1-lamelový	Reálny povrch dreva	áno
Dub Clay Calm	DB00062	DLC00062	1-lamelový	Reálny povrch dreva	áno
Dub Corn Rustic	DB00064	DLC00064	1-lamelový	Reálny povrch dreva	áno
Dub Mud Rustic	DB00063	DLC00063	1-lamelový	Reálny povrch dreva	áno
Dub Cyprus Dark	DB00066	DLC00066	1-lamelový	Reálny povrch dreva	áno
Dub Santorini Deep	DB00061	DLC00061	1-lamelový	Reálny povrch dreva	áno
Dub Ponna Smoky	DB00067	DLC00067	1-lamelový	Reálny povrch dreva	áno
Dub Sicily Dark	DB00069	DLC00069	1-lamelový	Reálny povrch dreva	áno

Táto kolekcia je dostupná len do vypredania skladových zásob. Prosím overujte dostupnosť dekorov pri každej objednávke.

Kolekcia WINEO 800 stone XL

Prevedenie	Rozmery (mm)	Hrúbka (mm)	Nášlapičná vrstva (mm)	Záťažová trieda	Podložka	PU vrstva	MOC v € bez DPH/m ²	MOC v € s 20% DPH/m ²
Lepená	914,4 x 457,2	2,5	0,55	23 / 33 / 42	nie	áno	29,00	34,80
So zámkom	914 x 480	5	0,55	23 / 33 / 42	nie	áno	43,08	51,70

Názov	Artiklové č. LEPENÁ	Artiklové č. SO ZÁMKOM	Vzor	Povrchová úprava	V drážka
Raw Concrete	DB00088	DLC00088	-	Imitácia pieskovca	áno (iba zámok)
Rough Concrete	DB00089	DLC00089	-	Imitácia pieskovca	áno (iba zámok)
Calm Concrete	DB00094	DLC00094	-	Imitácia pieskovca	áno (iba zámok)
Heavy Metal	DB00084	DLC00084	-	Lesklý povrch	U drážka (iba zámok)
Dark Slate	DB00085	DLC00085	-	Imitácia bridlice	U drážka (iba zámok)
Silver Slate	DB00087	DLC00087	-	Imitácia bridlice	U drážka (iba zámok)
Copper Slate	DB00091	DLC00091	-	Imitácia kameňa	U drážka (iba zámok)
Light Sand	DB00095	DLC00095	-	Imitácia kameňa	U drážka (iba zámok)
Art Concrete	DB00086	DLC00086	-	Imitácia pieskovca	U drážka (iba zámok)
White Marble	DB00090	DLC00090	-	Imitácia pieskovca	áno (iba zámok)

Technické informácie

Kolekcia	Nášlapná vrstva (mm)	Zátazová trieda	Záruka domácnosť	Obsah balíka: lamely / m ²	Paleta: balíkov / m ² / kg
NEW WINEO 400 wood XS	0,3	23 / 31	15 rokov	Lepená 24 / 1,79	Lepená 140 / 250,60 / 972,3
NEW WINEO 400 wood L	0,3	23 / 31	15 rokov	Lepená 18 / 3,89 Záмок 10 / 2,20 HDF 9 / 2,00	Lepená 60 / 233,40 / 905,6 Záмок 48 / 105,60 / 992,6 HDF 44 / 88,0 / 809,6
NEW WINEO 400 wood XL	0,3	23 / 31	15 rokov	Lepená 12 / 4,24 Záмок 6 / 2,05 HDF 6 / 2,10	Lepená 60 / 254,40 / 987,1 Záмок 52 / 106,60 / 1002,0 HDF 52 / 109,20 / 1008,0
NEW WINEO 400 stone L	0,3	23 / 31	15 rokov	Lepená 16 / 2,98 Záмок 10 / 1,86 HDF 9 / 1,68	Lepená 84 / 250,32 / 971,2 Záмок 60 / 111,60 / 1049,0 HDF 60 / 100,80 / 916,0
WINEO 600 wood	0,4	Lepená 23 / 32 / 41 / Záмок 23 / 32	20 rokov	Lepená 18 / 3,89 Záмок 8 / 1,80	Lepená 60 / 233,40 / 816,9 Záмок 56 / 100,80 / 1010,73
WINEO 600 wood XL	0,4	Lepená 23 / 32 / 41 / Záмок 23 / 32	20 rokov	Lepená 12 / 4,24 Záмок 6 / 2,12	Lepená 64 / 271,36 / 949,76 Záмок 48 / 101,76 / 1020,35
WINEO 600 stone XL	0,4	Lepená 23 / 32 / 41 / Záмок 23 / 32	20 rokov	Lepená 12 / 5,01 Záмок 6 / 2,14	Lepená 52 / 260,52 / 911,82 Záмок 44 / 94,16 / 944,15
WINEO 800 wood	0,55	23 / 33 / 42	25 rokov	Lepená 16 / 3,46 Záмок 8 / 1,79	Lepená 75 / 259,20 / 1166,40 Záмок 64 / 114,56 / 1099,78
WINEO 800 wood XL	0,55	23 / 33 / 42	25 rokov	Lepená 12 / 4,24 Záмок 6 / 2,14	Lepená 60 / 254,40 / 1145 Záмок 56 / 119,84 / 1150,46
WINEO 800 stone XL	0,55	23 / 33 / 42	25 rokov	Lepená 10 / 4,18 Záмок 6 / 2,63	Lepená 40 / 167,20 / 685,52 Záмок 44 / 115,72 / 960,48

Príslušenstvo

Názov	Artiklové číslo	Rozmer	MJ	Min. odb.	MOC v € bez DPH/MJ	MOC v € s 20% DPH/MJ
Lišty k ekologickým podlahám WINEO, 4 ks/bal.	podľa dekoru	16 x 60 x 2380 mm	mb	bal. (4 ks)	6,50	7,80
Biela lišta Contrast, 4 ks/bal.	F01CT60	16 x 60 x 2380 mm	mb	bal. (4 ks)	6,50	7,80
Podložka PU silentRIGID (Vhodná pre dekory z kolekcie WINEO 600 a z kolekcie WINEO 1200.)	UPU1030	1 x 9 m x 1,2 mm	m ²	bal. (9 m ²)	5,25	6,30
Podložka silentCOMFORT. Pre vinylové podlahy a ekologické podlahy.	UCT1000	1 x 10 m x 1,5 mm	m ²	bal. (10 m ²)	4,17	5,00
Plastový klip pre všetky obvodové lišty	FCLIPK	–	bal. (50 ks)	bal. (50 ks)	11,42	13,70

Ku kolekciam WINEO 600 STONE a WINEO 800 STONE XL je dostupná iba biela lišta Contrast.

WINEO 1000

Kolekcia NEW WINEO 1000 wood XL | PREMIUM

Prevedenie	Rozmery (mm)	Hrúbka (mm)	Záťažová trieda	Podložka Sound-Protect Eco	MOC v € bez DPH/m ²	MOC v € s 20% DPH/m ²
Lepená	1500 x 250	2,2	23 / 32	nie	37,83	45,40
So zámkom	1507 x 246	5	23 / 32	nie	46,58	55,90
So zámkom na HDF	1520 x 238	9	23 / 32	áno	49,58	59,50

Dekor	Artiklové č. LEPENÝ	Artiklové č. ZÁMOK	Artiklové č. HDF	Povrchová úprava
Calm Oak Bright	PL305R	PLC305R	MLP305R	Matný kefovaný povrch, reálny vzhľad dreva, autentická drážka V4
Calm Oak Shell	PL306R	PLC306R	MLP306R	Matný kefovaný povrch, reálny vzhľad dreva, autentická drážka V4
Calm Oak Mocca	PL307R	PLC307R	MLP307R	Matný kefovaný povrch, reálny vzhľad dreva, autentická drážka V4
Calm Oak Ash	PL308R	PLC308R	MLP308R	Matný kefovaný povrch, reálny vzhľad dreva, autentická drážka V4
Noble Oak Powder	PL309R	PLC309R	MLP309R	Matný kefovaný povrch, reálny vzhľad dreva, autentická drážka V4
Noble Oak Vanilla	PL310R	PLC310R	MLP310R	Matný kefovaný povrch, reálny vzhľad dreva, autentická drážka V4
Noble Oak Toffee	PL311R	PLC311R	MLP311R	Matný kefovaný povrch, reálny vzhľad dreva, autentická drážka V4
Noble Oak Chocolate	PL312R	PLC312R	MLP312R	Matný kefovaný povrch, reálny vzhľad dreva, autentická drážka V4
Rustic Oak Taupe	PL313R	PLC313R	MLP313R	Matný kefovaný povrch, reálny vzhľad dreva, autentická drážka V4
Rustic Oak Ginger	PL314R	PLC314R	MLP314R	Matný kefovaný povrch, reálny vzhľad dreva, autentická drážka V4
Rustic Oak Nougat	PL315R	PLC315R	MLP315R	Matný kefovaný povrch, reálny vzhľad dreva, autentická drážka V4
Rustic Oak Coffee	PL316R	PLC316R	MLP316R	Matný kefovaný povrch, reálny vzhľad dreva, autentická drážka V4

Kolekcia NEW wineo 1000 wood L | BASIC

Prevedenie	Rozmery (mm)	Hrúbka (mm)	Záťažová trieda	Podložka Sound-Protect Eco	MOC v € bez DPH/m ²	MOC v € s 20% DPH/m ²
Lepená	1298 x 199	2,2	23 / 32	nie	36,50	43,80
So zámkom	1295 x 195	5	23 / 32	nie	43,25	51,90
So zámkom na HDF	1288 x 187	9	23 / 32	áno	48,17	57,80

Dekor	Artiklové č. LEPENÝ	Artiklové č. ZÁMOK	Artiklové č. HDF	Povrchová úprava
Soft Oak Salt	PL295R	PLC295R	MLP295R	Jemne kefovaný povrch, mikro skosené hrany V2
Light Maple Cream	PL296R	PLC296R	MLP296R	Kefovaný povrch, mikro skosené hrany V2
Natural Pine Beach	PL297R	PLC297R	MLP297R	Kefovaný povrch, mikro skosené hrany V2
Comfort Oak Sand	PL298R	PLC298R	MLP298R	Kefovaný povrch, mikro skosené hrany V2
Intensive Oak Honey	PL299R	PLC299R	MLP299R	Jemne kefovaný povrch, mikro skosené hrany V2
Intensive Oak Caramel	PL300R	PLC300R	MLP300R	Jemne kefovaný povrch, mikro skosené hrany V2
Strong Oak Cinnamon	PL301R	PLC301R	MLP301R	Jemne kefovaný povrch, mikro skosené hrany V2
Soft Oak Silver	PL302R	PLC302R	MLP302R	Jemne kefovaný povrch, mikro skosené hrany V2
Strong Oak Cappuccino	PL303R	PLC303R	MLP303R	Jemne kefovaný povrch, mikro skosené hrany V2
Soft Oak Pepper	PL304R	PLC304R	MLP304R	Kefovaný povrch, mikro skosené hrany V2

Kolekcia NEW wineo 1000 stone L | BASIC

Prevedenie	Rozmery (mm)	Hrúbka (mm)	Záťažová trieda	Podložka Sound-Protect Eco	MOC v € bez DPH/m ²	MOC v € s 20% DPH/m ²
Lepená	645 x 335	2,2	23 / 32	nie	36,75	44,10
So zámkom	642 x 330,5	5	23 / 32	nie	46,25	55,50
So zámkom na HDF	636 x 319	9	23 / 32	áno	45,75	54,90

Dekor	Artiklové č. LEPENÝ	Artiklové č. ZÁMOK	Artiklové č. HDF	Povrchová úprava
Urban Concrete Light	PL317R	PLC317R	MLP317R	Dizajn betónu, mikro skosené hrany V2
Urban Concrete Smoke	PL318R	PLC318R	MLP318R	Dizajn betónu, mikro skosené hrany V2
Urban Concrete Steel	PL319R	PLC319R	MLP319R	Dizajn betónu, mikro skosené hrany V2
Urban Concrete Dark	PL320R	PLC320R	MLP320R	Dizajn betónu, mikro skosené hrany V2

Kolekcia wineo 1000 Herringbone wood XXS

Prevedenie	Rozmery (mm)	Hrúbka (mm)	Záťažová trieda	MOC v € bez DPH/m ²	MOC v € s 20% DPH/m ²
Lepená	380 x 95	2,2	23 / 32	48,75	58,50

Dekor	Artiklové č.	Povrchová úprava
NEW Soft Oak Salt	PL295RHB	Jemne kefovaný povrch, dizajn dreva
NEW Soft Oak Silver	PL302RHB	Jemne kefovaný povrch, dizajn dreva
NEW Soft Oak Pepper	PL304RHB	Jemne kefovaný povrch, dizajn dreva

Kolekcia wineo 1000 Herringbone wood XS

Prevedenie	Rozmery (mm)	Hrúbka (mm)	Záťažová trieda	MOC v € bez DPH/m ²	MOC v € s 20% DPH/m ²
Lepená	480 x 80	2,2	23 / 32	50,58	60,70

Dekor	Artiklové č.	Povrchová úprava
NEW Calm Oak Bright	PL305RHB	Jemne kefovaný povrch, dizajn dreva
NEW Calm Oak Shell	PL306RHB	Jemne kefovaný povrch, dizajn dreva
NEW Calm Oak Mocca	PL307RHB	Jemne kefovaný povrch, dizajn dreva
NEW Calm Oak Ash	PL308RHB	Jemne kefovaný povrch, dizajn dreva

Kolekcia wineo 1000 Herringbone stone XS

Prevedenie	Rozmery (mm)	Hrúbka (mm)	Záťažová trieda	MOC v € bez DPH/m ²	MOC v € s 20% DPH/m ²
Lepená	480 x 80	2,2	23 / 32	50,58	60,70

Dekor	Artiklové č.	Povrchová úprava
NEW Urban Concrete Light	PL317RHB	Dizajn betónu
NEW Urban Concrete Smoke	PL318RHB	Dizajn betónu
NEW Urban Concrete Steel	PL319RHB	Dizajn betónu
NEW Urban Concrete Dark	PL320RHB	Dizajn betónu

Minimálny odber od dekoru z kolekcie Herringbone je 50 m².

WINEO 1200

Kolekcia WINEO 1200 wood XL / wood XXL

Prevedenie	Rozmery (mm)	Hrúbka (mm)	Záťažová trieda	Podložka Sound-Protect Eco	UV odolná	MOC v € bez DPH/m ²	MOC v € s 20% DPH/m ²
Lepená	1500 x 250	2,2	23 / 33 / 42	nie	áno	38,67	46,40
So zámkom (RIGID)	1507 x 246	5	23 / 33	nie	áno	47,25	56,70
So zámkom na HDF (wood XXL)	1845 x 237	9	23 / 33	áno	áno	51,83	62,20

Dekor	Artiklové č. LEPENÝ	Artiklové č. SO ZÁMKOM (Rigid)	Artiklové č. HDF	Povrchová úprava	V drážka
Hello Martha	PL076R	PLC076R	MLP076R	Elegantná štruktúra dreva	V4
Smile for Emma	PL084R	PLC084R	MLP084R	Jemná štruktúra dreva	V4
Call me Tilda	PL086R	PLC086R	MLP086R	Jemná štruktúra dreva	V4
Cheer for Lisa	PL097R	PLC097R	MLP097R	Jemná štruktúra dreva	V4
Welcome Oskar	PL269R	PLC269R	MLP269R	Jemná štruktúra dreva	V4
Let's go Max	PL270R	PLC270R	MLP270R	Elegantná štruktúra dreva	V4
Announcing Fritz	PL271R	PLC271R	MLP271R	Elegantná štruktúra dreva	V4
Say hi to Klara	PL272R	PLC272R	MLP272R	Elegantná štruktúra dreva	V4

Kolekcia WINEO 1200 stone XL

Prevedenie	Rozmery (mm)	Hrúbka (mm)	Záťažová trieda	Podložka Sound-Protect Eco	UV odolná	MOC v € bez DPH/m ²	MOC v € s 20% DPH/m ²
Lepená	1000 x 500	2,2	23 / 33 / 42	nie	áno	38,83	46,60
So zámkom (RIGID)	1000 x 500	5	23 / 33	nie	áno	45,83	55,00
So zámkom na HDF	914 x 488	9	23 / 33	áno	áno	50,67	60,80

Dekor	Artiklové č. LEPENÝ	Artiklové č. SO ZÁMKOM (Rigid)	Artiklové č. HDF	Povrchová úprava	V drážka
Introducing Otto	PL116R	PLC116R	MLP116R	Hladký povrch	mikro V4 iba v zámku
This is Theo	PL115R	PLC115R	MLP115R	Hladký povrch	mikro V4 iba v zámku
Presenting Karl	PL118R	PLC118R	MLP118R	Hladký povrch	mikro V4 iba v zámku
Please meet Paula	PL117R	PLC117R	MLP117R	Hladký povrch	mikro V4 iba v zámku

Kolekcia wineo 1200 Herringbone wood XS

Prevedenie	Rozmery (mm)	Hrúbka (mm)	Záťažová trieda	MOC v € bez DPH/m ²	MOC v € s 20% DPH/m ²
Lepená	480 x 80	2,2	23 / 32	52,67	63,20

Dekor	Artiklové č.	Povrchová úprava
NEW Cheer for Lisa	PL097RHB	Jemná štruktúra dreva
NEW Welcome Oskar	PL269RHB	Jemná štruktúra dreva
NEW Let's go Max	PL270RHB	Elegantná štruktúra dreva

Kolekcia wineo 1200 Herringbone stone XS

Prevedenie	Rozmery (mm)	Hrúbka (mm)	Záťažová trieda	MOC v € bez DPH/m ²	MOC v € s 20% DPH/m ²
Lepená	480 x 80	2,2	23 / 32	52,67	63,20

Dekor	Artiklové č.	Povrchová úprava
NEW This is Theo	PL115RHB	Hladký povrch
NEW Introducing Otto	PL116RHB	Hladký povrch
NEW Please meet Paula	PL117RHB	Hladký povrch
NEW Presenting Karl	PL118RHB	Hladký povrch

Minimálny odber od dekoru z kolekcie Herringbone je 50 m².

WINEO 1500 DIELCE

Kolekcia WINEO 1500 wood XS

Dekor	Artiklové číslo	Povrchová úprava	Rozmer (mm)	Hrúbka (mm)	Záťažová trieda	V drážka	MOC v € bez DPH/m ²	MOC v € s 20% DPH/m ²
Pure White	PL025C	Elegantná štruktúra dreva	600 x 100	2,5	23 / 34 / 43	–	42,00	50,40
Pure Black	PL194C	Elegantná štruktúra dreva	600 x 100	2,5	23 / 34 / 43	–	42,00	50,40
Dub Garden	PL005C	Elegantná štruktúra dreva	600 x 100	2,5	23 / 34 / 43	–	42,00	50,40
Dub Island Moon	PL045C	Elegantná štruktúra dreva	600 x 100	2,5	23 / 34 / 43	–	42,00	50,40

Kolekcia WINEO 1500 wood L

Dekor	Artiklové číslo	Povrchová úprava	Rozmer (mm)	Hrúbka (mm)	Záťažová trieda	V drážka	MOC v € bez DPH/m ²	MOC v € s 20% DPH/m ²
Wild Wood	PL100C	Hladký povrch	1200 x 200	2,5	23 / 34 / 43	–	38,00	45,60
Borovica Uptown	PL083C	Jemná štruktúra dreva	1200 x 200	2,5	23 / 34 / 43	–	38,00	45,60
Brest Noble	PL081C	Jemná štruktúra dreva	1200 x 200	2,5	23 / 34 / 43	–	38,00	45,60
Dub Canyon Sand	PL075C	Elegantná štruktúra dreva	1200 x 200	2,5	23 / 34 / 43	–	38,00	45,60
Dub Canyon Honey	PL076C	Elegantná štruktúra dreva	1200 x 200	2,5	23 / 34 / 43	–	38,00	45,60
Dub Classic Winter	PL074C	Elegantná štruktúra dreva	1200 x 200	2,5	23 / 34 / 43	–	38,00	45,60
Dub Classic Autumn	PL073C	Elegantná štruktúra dreva	1200 x 200	2,5	23 / 34 / 43	–	38,00	45,60
Dub Classic Summer	PL072C	Elegantná štruktúra dreva	1200 x 200	2,5	23 / 34 / 43	–	38,00	45,60
Dub Classic Spring	PL071C	Elegantná štruktúra dreva	1200 x 200	2,5	23 / 34 / 43	–	38,00	45,60
Dub Supreme Grey	PL070C	Jemná štruktúra dreva	1200 x 200	2,5	23 / 34 / 43	–	38,00	45,60
Dub Supreme Silver	PL069C	Jemná štruktúra dreva	1200 x 200	2,5	23 / 34 / 43	–	38,00	45,60
Dub Supreme Natural	PL068C	Jemná štruktúra dreva	1200 x 200	2,5	23 / 34 / 43	–	38,00	45,60
Borovica Polar	PL082C	Štruktúra borovice	1200 x 200	2,5	23 / 34 / 43	–	38,00	45,60
Borovica Pure	PL079C	Štruktúra borovice	1200 x 200	2,5	23 / 34 / 43	–	38,00	45,60
Borovica Silver Mixed	PL078C	Štruktúra borovice	1200 x 200	2,5	23 / 34 / 43	–	38,00	45,60
Borovica Golden Mixed	PL077C	Štruktúra borovice	1200 x 200	2,5	23 / 34 / 43	–	38,00	45,60

Kolekcia WINEO 1500 wood XL

Dekor	Artiklové číslo	Povrchová úprava	Rozmer (mm)	Hrúbka (mm)	Záťažová trieda	V drážka	MOC v € bez DPH/m ²	MOC v € s 20% DPH/m ²
Borovica Crystal	PL098C	Elegantná štruktúra dreva	1500 x 250	2,5	23 / 34 / 43	V4	38,00	45,60
Jaseň Native	PL099C	Elegantná štruktúra dreva	1500 x 250	2,5	23 / 34 / 43	V4	38,00	45,60
Dub Crafted	PL080C	Elegantná štruktúra dreva	1500 x 250	2,5	23 / 34 / 43	V4	38,00	45,60
Dub Fashion Cream	PL092C	Elegantná štruktúra dreva	1500 x 250	2,5	23 / 34 / 43	V4	38,00	45,60
Dub Fashion Natural	PL091C	Elegantná štruktúra dreva	1500 x 250	2,5	23 / 34 / 43	V4	38,00	45,60
Dub Fashion Grey	PL093C	Elegantná štruktúra dreva	1500 x 250	2,5	23 / 34 / 43	V4	38,00	45,60
Dub Village Grey	PL089C	Elegantná štruktúra dreva	1500 x 250	2,5	23 / 34 / 43	V4	38,00	45,60
Dub Village Cream	PL087C	Elegantná štruktúra dreva	1500 x 250	2,5	23 / 34 / 43	V4	38,00	45,60
Dub Village Brown	PL088C	Elegantná štruktúra dreva	1500 x 250	2,5	23 / 34 / 43	V4	38,00	45,60
Dub Queen's Pearl	PL097C	Elegantná štruktúra dreva	1500 x 250	2,5	23 / 34 / 43	V4	38,00	45,60
Dub Queen's Amber	PL096C	Elegantná štruktúra dreva	1500 x 250	2,5	23 / 34 / 43	V4	38,00	45,60
Dub Western Cream	PL094C	Elegantná štruktúra dreva	1500 x 250	2,5	23 / 34 / 43	V4	38,00	45,60
Dub Western Desert	PL095C	Elegantná štruktúra dreva	1500 x 250	2,5	23 / 34 / 43	V4	38,00	45,60
Orech Royal Grey	PL084C	Jemná štruktúra dreva	1500 x 250	2,5	23 / 34 / 43	V4	38,00	45,60
Orech Royal Desert	PL085C	Jemná štruktúra dreva	1500 x 250	2,5	23 / 34 / 43	V4	38,00	45,60
Orech Royal Mocca	PL086C	Jemná štruktúra dreva	1500 x 250	2,5	23 / 34 / 43	V4	38,00	45,60

Kolekcia WINEO 1500 stone XL

Dekor	Artiklové číslo	Povrchová úprava	Rozmer (mm)	Hrúbka (mm)	Záťažová trieda	V drážka	MOC v € bez DPH/m ²	MOC v € s 20% DPH/m ²
Timeless Travertine	PL106C	Hladký povrch	1000 x 500	2,5	23 / 34 / 43	–	38,00	45,60
Just Concrete	PL101C	Hladký povrch	1000 x 500	2,5	23 / 34 / 43	–	38,00	45,60
Urban Copper	PL103C	Hladký povrch	1000 x 500	2,5	23 / 34 / 43	–	38,00	45,60
Carpet Concrete	PL102C	Hladký povrch	1000 x 500	2,5	23 / 34 / 43	–	38,00	45,60
Raw Industrial	PL104C	Hladký povrch	1000 x 500	2,5	23 / 34 / 43	–	38,00	45,60
Scivaro Slate	PL038C	Imitácia bridlice	1000 x 500	2,5	23 / 34 / 43	–	38,00	45,60
Mramor sedý	PL105C	Hladký povrch	1000 x 500	2,5	23 / 34 / 43	–	38,00	45,60
Mramor biely	PL090C	Hladký povrch	1000 x 500	2,5	23 / 34 / 43	–	38,00	45,60

Kolekcia WINEO 1500 fusion XL

Dekor	Artiklové číslo	Povrchová úprava	Rozmer (mm)	Hrúbka (mm)	Záťažová trieda	V drážka	MOC v € bez DPH/m ²	MOC v € s 20% DPH/m ²
Cool.one	PL107C	Hladký povrch	1000 x 500	2,5	23 / 34 / 43	–	39,75	47,70
Cool.two	PL108C	Hladký povrch	1000 x 500	2,5	23 / 34 / 43	–	39,75	47,70
Cool.three	PL109C	Hladký povrch	1000 x 500	2,5	23 / 34 / 43	–	39,75	47,70
Cool.four	PL110C	Hladký povrch	1000 x 500	2,5	23 / 34 / 43	–	39,75	47,70
Pure.one	PL111C	Hladký povrch	1000 x 500	2,5	23 / 34 / 43	–	39,75	47,70
Pure.two	PL112C	Hladký povrch	1000 x 500	2,5	23 / 34 / 43	–	39,75	47,70
Pure.three	PL113C	Hladký povrch	1000 x 500	2,5	23 / 34 / 43	–	39,75	47,70
Pure.four	PL114C	Hladký povrch	1000 x 500	2,5	23 / 34 / 43	–	39,75	47,70
Warm.one	PL119C	Hladký povrch	1000 x 500	2,5	23 / 34 / 43	–	39,75	47,70
Warm.two	PL120C	Hladký povrch	1000 x 500	2,5	23 / 34 / 43	–	39,75	47,70
Warm.three	PL121C	Hladký povrch	1000 x 500	2,5	23 / 34 / 43	–	39,75	47,70
Warm.four	PL122C	Hladký povrch	1000 x 500	2,5	23 / 34 / 43	–	39,75	47,70
Bright.one	PL115C	Hladký povrch	1000 x 500	2,5	23 / 34 / 43	–	39,75	47,70
Bright.two	PL116C	Hladký povrch	1000 x 500	2,5	23 / 34 / 43	–	39,75	47,70
Bright.three	PL117C	Hladký povrch	1000 x 500	2,5	23 / 34 / 43	–	39,75	47,70
Bright.four	PL118C	Hladký povrch	1000 x 500	2,5	23 / 34 / 43	–	39,75	47,70
Flowers Cool light	PL137C	Hladký povrch	1000 x 500	2,5	23 / 34 / 43	–	51,92	62,30
Flowers Cool dark	PL138C	Hladký povrch	1000 x 500	2,5	23 / 34 / 43	–	51,92	62,30
Flowers Pure light	PL142C	Hladký povrch	1000 x 500	2,5	23 / 34 / 43	–	51,92	62,30
Flowers Pure dark	PL146C	Hladký povrch	1000 x 500	2,5	23 / 34 / 43	–	51,92	62,30
Flowers Warm light	PL143C	Hladký povrch	1000 x 500	2,5	23 / 34 / 43	–	51,92	62,30
Flowers Warm dark	PL147C	Hladký povrch	1000 x 500	2,5	23 / 34 / 43	–	51,92	62,30

Flowers Bright light	PL144C	Hladký povrch	1000 x 500	2,5	23 / 34 / 43	–	51,92	62,30
Flowers Bright dark	PL148C	Hladký povrch	1000 x 500	2,5	23 / 34 / 43	–	51,92	62,30
Ornaments Cool light	PL139C	Hladký povrch	1000 x 500	2,5	23 / 34 / 43	–	51,92	62,30
Ornaments Cool dark	PL140C	Hladký povrch	1000 x 500	2,5	23 / 34 / 43	–	51,92	62,30
Ornaments Pure light	PL150C	Hladký povrch	1000 x 500	2,5	23 / 34 / 43	–	51,92	62,30
Ornaments Pure dark	PL154C	Hladký povrch	1000 x 500	2,5	23 / 34 / 43	–	51,92	62,30
Ornaments Warm light	PL151C	Hladký povrch	1000 x 500	2,5	23 / 34 / 43	–	51,92	62,30
Ornaments Warm dark	PL155C	Hladký povrch	1000 x 500	2,5	23 / 34 / 43	–	51,92	62,30
Ornaments Bright light	PL152C	Hladký povrch	1000 x 500	2,5	23 / 34 / 43	–	51,92	62,30
Ornaments Bright dark	PL156C	Hladký povrch	1000 x 500	2,5	23 / 34 / 43	–	51,92	62,30

Kolekcia wineo 1500 Herringbone wood XXS

Prevedenie	Rozmer (m)	Hrúbka (mm)	Záťažová trieda	MOC v € bez DPH/m ²	MOC v € s 20% DPH/m ²
Lepená	380 x 95	2,5	23 / 34 / 43	55,50	66,60

Dekor	Artiklové č.	Povrchová úprava
NEW Supreme Oak Natural	PL068CHB	Jemná štruktúra dreva
NEW Supreme Oak Silver	PL069CHB	Jemná štruktúra dreva
NEW Supreme Oak Grey	PL070CHB	Jemná štruktúra dreva
NEW Noble Elm	PL081CHB	Jemná štruktúra dreva

Kolekcia wineo 1500 Herringbone wood XS

Prevedenie	Rozmer (m)	Hrúbka (mm)	Záťažová trieda	MOC v € bez DPH/m ²	MOC v € s 20% DPH/m ²
Lepená	480 x 80	2,5	23 / 34 / 43	55,50	66,60

Dekor	Artiklové č.	Povrchová úprava
NEW Crafted Oak	PL080CHB	Elegantná štruktúra dreva
NEW Royal Chestnut Grey	PL084CHB	Jemná štruktúra dreva
NEW Royal Chestnut Desert	PL085CHB	Jemná štruktúra dreva
NEW Royal Chestnut Mocca	PL086CHB	Jemná štruktúra dreva
NEW Fashion Oak Natural	PL091CHB	Elegantná štruktúra dreva
NEW Fashion Oak Cream	PL092CHB	Elegantná štruktúra dreva
NEW Fashion Oak Grey	PL093CHB	Elegantná štruktúra dreva
NEW Queen's Oak Amber	PL096CHB	Elegantná štruktúra dreva
NEW Queen's Oak Pearl	PL097CHB	Elegantná štruktúra dreva

Kolekcia wineo 1500 Herringbone stone XS

Prevedenie	Rozmer (m)	Hrúbka (mm)	Záťažová trieda	MOC v € bez DPH/m ²	MOC v € s 20% DPH/m ²
Lepená	480 x 80	2,5	23 / 34 / 43	55,50	66,60

Dekor	Artiklové č.	Povrchová úprava
NEW White Marble	PL090CHB	Hladký povrch
NEW Just Concrete	PL101CHB	Hladký povrch
NEW Raw Industrial	PL104CHB	Hladký povrch

Minimálny odber od dekoru z kolekcie Herringbone je 50 m².

WINEO 1500 ROLE

Kolekcia WINEO 1500 wood

Dekor	Artiklové číslo	Povrchová úprava	Rozmer (m)	Hrúbka (mm)	Záťažová trieda	Min. odber	MOC v € bez DPH/m ²	MOC v € s 20% DPH/m ²
Floating wood snow	PLR133C	Hladký povrch	20 x 2	2,5	23 / 34 / 43	8 bm = 16 m ²	34,50	41,40
Floating wood sand	PLR134C	Hladký povrch	20 x 2	2,5	23 / 34 / 43	8 bm = 16 m ²	34,50	41,40

Orech Napa Cream	PLR135C	Jemná štruktúra dreva	20 x 2	2,5	23 / 34 / 43	8 bm = 16 m ²	34,50	41,40
Orech Napa Brown	PLR136C	Jemná štruktúra dreva	20 x 2	2,5	23 / 34 / 43	8 bm = 16 m ²	34,50	41,40
Dub Halifax	PLR036C	Jemná štruktúra dreva	20 x 2	2,5	23 / 34 / 43	8 bm = 16 m ²	34,50	41,40
Dub Pacific	PLR037C	Jemná štruktúra dreva	20 x 2	2,5	23 / 34 / 43	8 bm = 16 m ²	34,50	41,40
Dub Cottage	PLR038C	Jemná štruktúra dreva	20 x 2	2,5	23 / 34 / 43	8 bm = 16 m ²	34,50	41,40
Dub Missouri	PLR039C	Jemná štruktúra dreva	20 x 2	2,5	23 / 34 / 43	8 bm = 16 m ²	34,50	41,40

Kolekcia WINEO 1500 chip

Dekor	Artiklové číslo	Povrchová úprava	Rozmer (m)	Hrúbka (mm)	Záťažová trieda	Min. odber	MOC v € bez DPH/m ²	MOC v € s 20% DPH/m ²
Pure White	PLR025C	Hladký povrch	20 x 2	2,5	23 / 34 / 43	8 bm = 16 m ²	36,08	43,30
Sinai Sand	PLR002C	Hladký povrch	20 x 2	2,5	23 / 34 / 43	8 bm = 16 m ²	36,08	43,30
Melange	PLR003C	Hladký povrch	20 x 2	2,5	23 / 34 / 43	8 bm = 16 m ²	36,08	43,30
Pure White stars	PLR123C	Hladký povrch	20 x 2	2,5	23 / 34 / 43	8 bm = 16 m ²	36,08	43,30
Sinai Sand stars	PLR130C	Hladký povrch	20 x 2	2,5	23 / 34 / 43	8 bm = 16 m ²	36,08	43,30
Cappuccino	PLR004C	Hladký povrch	20 x 2	2,5	23 / 34 / 43	8 bm = 16 m ²	36,08	43,30
Light Grey	PLR021C	Hladký povrch	20 x 2	2,5	23 / 34 / 43	8 bm = 16 m ²	36,08	43,30
Silver Grey	PLR022C	Hladký povrch	20 x 2	2,5	23 / 34 / 43	8 bm = 16 m ²	36,08	43,30
Midnight Grey	PLR024C	Hladký povrch	20 x 2	2,5	23 / 34 / 43	8 bm = 16 m ²	36,08	43,30
Steel Grey	PLR023C	Hladký povrch	20 x 2	2,5	23 / 34 / 43	8 bm = 16 m ²	36,08	43,30
Silver Grey stars	PLR124C	Hladký povrch	20 x 2	2,5	23 / 34 / 43	8 bm = 16 m ²	36,08	43,30
Midnight Grey stars	PLR126C	Hladký povrch	20 x 2	2,5	23 / 34 / 43	8 bm = 16 m ²	36,08	43,30
Honey Mustard	PLR128C	Hladký povrch	20 x 2	2,5	23 / 34 / 43	8 bm = 16 m ²	36,08	43,30
Red Rubin	PLR011C	Hladký povrch	20 x 2	2,5	23 / 34 / 43	8 bm = 16 m ²	36,08	43,30
Racing Green	PLR019C	Hladký povrch	20 x 2	2,5	23 / 34 / 43	8 bm = 16 m ²	36,08	43,30
Terracota Dark	PLR009C	Hladký povrch	20 x 2	2,5	23 / 34 / 43	8 bm = 16 m ²	36,08	43,30
Apple Green	PLR185C	Hladký povrch	20 x 2	2,5	23 / 34 / 43	8 bm = 16 m ²	36,08	43,30
Jungle Green	PLR018C	Hladký povrch	20 x 2	2,5	23 / 34 / 43	8 bm = 16 m ²	36,08	43,30
Purple Rain	PLR013C	Hladký povrch	20 x 2	2,5	23 / 34 / 43	8 bm = 16 m ²	36,08	43,30
Navi Blue	PLR129C	Hladký povrch	20 x 2	2,5	23 / 34 / 43	8 bm = 16 m ²	36,08	43,30
Denim Blue stars	PLR132C	Hladký povrch	20 x 2	2,5	23 / 34 / 43	8 bm = 16 m ²	36,08	43,30
Summer Sky	PLR014C	Hladký povrch	20 x 2	2,5	23 / 34 / 43	8 bm = 16 m ²	36,08	43,30
Navi Blue stars	PLR131C	Hladký povrch	20 x 2	2,5	23 / 34 / 43	8 bm = 16 m ²	36,08	43,30
Pure Black stars	PLR127C	Hladký povrch	20 x 2	2,5	23 / 34 / 43	8 bm = 16 m ²	36,08	43,30

Kolekcia WINEO 1500 fusion

Dekor	Artiklové číslo	Povrchová úprava	Rozmer (m)	Hrúbka (mm)	Záťažová trieda	Min. odber	MOC v € bez DPH/m ²	MOC v € s 20% DPH/m ²
Cool.one	PLR107C	Hladký povrch	20 x 2	2,5	23 / 34 / 43	8 bm = 16 m ²	41,50	49,80
Cool.two	PLR108C	Hladký povrch	20 x 2	2,5	23 / 34 / 43	8 bm = 16 m ²	41,50	49,80
Cool.three	PLR109C	Hladký povrch	20 x 2	2,5	23 / 34 / 43	8 bm = 16 m ²	41,50	49,80
Cool.four	PLR110C	Hladký povrch	20 x 2	2,5	23 / 34 / 43	8 bm = 16 m ²	41,50	49,80
Pure.one	PLR111C	Hladký povrch	20 x 2	2,5	23 / 34 / 43	8 bm = 16 m ²	41,50	49,80
Pure.two	PLR112C	Hladký povrch	20 x 2	2,5	23 / 34 / 43	8 bm = 16 m ²	41,50	49,80
Pure.three	PLR113C	Hladký povrch	20 x 2	2,5	23 / 34 / 43	8 bm = 16 m ²	41,50	49,80
Pure.four	PLR114C	Hladký povrch	20 x 2	2,5	23 / 34 / 43	8 bm = 16 m ²	41,50	49,80
Warm.one	PLR119C	Hladký povrch	20 x 2	2,5	23 / 34 / 43	8 bm = 16 m ²	41,50	49,80
Warm.two	PLR120C	Hladký povrch	20 x 2	2,5	23 / 34 / 43	8 bm = 16 m ²	41,50	49,80
Warm.three	PLR121C	Hladký povrch	20 x 2	2,5	23 / 34 / 43	8 bm = 16 m ²	41,50	49,80
Warm.four	PLR122C	Hladký povrch	20 x 2	2,5	23 / 34 / 43	8 bm = 16 m ²	41,50	49,80
Bright.one	PLR115C	Hladký povrch	20 x 2	2,5	23 / 34 / 43	8 bm = 16 m ²	41,50	49,80
Bright.two	PLR116C	Hladký povrch	20 x 2	2,5	23 / 34 / 43	8 bm = 16 m ²	41,50	49,80
Bright.three	PLR117C	Hladký povrch	20 x 2	2,5	23 / 34 / 43	8 bm = 16 m ²	41,50	49,80
Bright.four	PLR118C	Hladký povrch	20 x 2	2,5	23 / 34 / 43	8 bm = 16 m ²	41,50	49,80

Uvedené ceny sú platné pri objednávke celej role (20bm = 40m²).

V prípade objednávky menej ako 1 rola (40m²) od jedného dekoru, bude k cene pripočítaný poplatok 3 EUR / m².

Minimálna objednávka je 16m² od jedného dekoru.

Platí pre všetky kolekcie v roliach.

Obsah balenia

WINEO 1000					
DIELCE	lamela / balenie	m ² / balenie	balenie / paleta	m ² / paleta	kg / m ²
wood XL PREMIUM – lepená	14	5,25	56	294,00	3
wood XL PREMIUM – so zámkom	6	2,22	48	106,56	9
wood XL PREMIUM – so zámkom na HDF	6	2,17	48	104,16	8,7
wood L BASIC – lepená	20	5,17	60	310,20	3
wood L BASIC – so zámkom	8	2,02	56	113,12	9
wood L BASIC – so zámkom na HDF	8	1,93	44	84,92	8,7
stone L BASIC – lepená	22	4,75	66	313,50	3
stone L BASIC – so zámkom	10	2,12	52	110,24	9
stone L BASIC – so zámkom na HDF	9	1,83	60	109,80	8,7
NEW Herringbone wood XXS	40	1,44	168	241,92	3,9
NEW Herringbone wood XS	40	1,54	144	221,76	3,9
NEW Herringbone stone XS	45	1,73	144	249,12	3,9
WINEO 1200					
DIELCE	lamela / balenie	m ² / balenie	balenie / paleta	m ² / paleta	kg / m ²
wood XL – lepená	14	5,25	56	294,00	3
wood XL – so zámkom (RIGID)	6	2,22	48	106,56	9
wood XXL – so zámkom na HDF	5	2,19	48	105,12	9,1
stone XL – lepená	12	6,00	50	300,00	3
stone XL – so zámkom (RIGID)	6	3,00	36	108,00	9
stone XL – so zámkom na HDF	5	2,23	34	75,82	8,9
NEW Herringbone wood XS	40	1,54	144	221,76	3,9
NEW Herringbone stone XS	45	1,73	144	249,12	3,9
WINEO 1500					
DIELCE	lamela / balenie	m ² / balenie	balenie / paleta	m ² / paleta	kg / m ²
wood XS	28	1,68	144	241,92	3,9
wood L	20	4,80	48	230,40	3,9
wood XL	12	4,50	52	234,00	3,9
stone XL	10	5,00	50	250,00	3,9
fusion XL	10	5,00	50	250,00	3,9
NEW Herringbone wood XXS	40	1,44	168	241,92	3,9
NEW Herringbone wood XS	40	1,54	144	221,76	3,9
NEW Herringbone stone XS	45	1,73	144	249,12	3,9
ROLA	rola (mm)	m ² / rola	rola / paleta	m ² / paleta	kg / m ²
wood	2000 x 200	40	6	240	3,6
chip	2000 x 200	40	6	240	3,6
fusion	2000 x 200	40	6	240	3,6

Príslušenstvo

Názov	Artiklové číslo	Rozmer	MJ	Min. odb.	MOC v € bez DPH/MJ	MOC v € s 20% DPH/MJ
Lišty k ekologickým podlahám WINEO, 4 ks/bal.	podľa dekoru	16 x 60 x 2380 mm	mb	bal. (4 ks)	6,50	7,80
Biela lišta Contrast, 4 ks/bal.	F01CT60	16 x 60 x 2380 mm	mb	bal. (4 ks)	6,50	7,80
Podložka PU silentRIGID (Vhodná iba pre dekory z kolekcie WINEO 1200)	UPU1030	1 x 9 m x 1,2 mm	m ²	bal. (9 m ²)	5,25	6,30
Podložka silentCOMFORT. Pre vinylové podlahy a ekologické podlahy.	UCT1000	1 x 10 m x 1,5 mm	m ²	bal. (10 m ²)	4,17	5,00
Plastový klip pre všetky obvodové lišty	FCLIPK	–	bal. (50 ks)	bal. (50 ks)	11,42	13,70
Zváracia snúra 4 mm	podľa dekoru	60 m	bal. (60 m)	bal. (60 m)	88,00	105,60
Fabionové sokle – dĺžka 2400 mm	podľa dekoru	100 x 100 mm	mb	ks.	31,58	37,90
Vnútorne rohy – 210 mm každá strana	podľa dekoru	100 x 100 mm	ks	ks	54,17	65,00
Vonkajšie rohy – 230 mm každá strana	podľa dekoru	100 x 100 mm	ks	ks	54,17	65,00

Ku kolekciam WINEO 1000 stone a WINEO 1500 stone XL je dostupná iba biela lišta Contrast.

Kolekcia ANTIQUE

Názov	Artiklové číslo	Vzor	Triedenie	Povrchová úprava	Dĺžka (mm)	Šírka (mm)	Hrúbka (mm)	MOC v € bez DPH/m ²	MOC v € s 20% DPH/m ²
Dub Sokrates	10172	1-lamelový	Country	Prírodný olej, kefovaný, skosené hrany 4V	2200	220	15	53,42	64,10
Dub Platon	10173	1-lamelový	Country	Biely olej, kefovaný, skosené hrany 4V	2200	220	15	53,75	64,50
Dub antique prírodný	A001012-XJ	1-lamelový	Standard	Matný lak, kefovaný, skosené hrany 4V	2200	220	15	62,83	75,40
Dub antique biely	A001014-XJ	1-lamelový	Standard	Matný lak, morený do biela, kefovaný, skosené hrany 4V	2200	220	15	62,83	75,40
Dub Akoya	A001433-HC	1-lamelový	Country	Prírodný olej, jemne kefovaný, skosené hrany 4V	1900	190	14	45,50	54,60
Dub Pincada	16012	1-lamelový	Country	Biely olej, jemne kefovaný, skosené hrany 4V	1900	190	14	45,50	54,60
Dub Zephir	16013	1-lamelový	Lahko rustikálne	Matný lak, jemne kefovaný, skosené hrany 4V	1900	190	14	70,67	84,80

Kolekcia CHÂTEAU HERRINGBONE

Názov	Artiklové číslo	Vzor	Triedenie	Povrchová úprava	Dĺžka (mm)	Šírka (mm)	Hrúbka (mm)	MOC v € bez DPH/m ²	MOC v € s 20% DPH/m ²
Dub Crussol	75003	Rybia kosť	Lahko rustikálne	Matný lak, kefovaný, mikro skosené hrany 4V	725	130	14	67,33	80,80
Dub Chambord	75002	Rybia kosť	Lahko rustikálne	Biely olej, kefovaný, mikro skosené hrany 4V	725	130	14	67,33	80,80
Dub Anjony	75103	Rybia kosť	Rustikálne triedenie	Matný lak, kefovaný, mikro skosené hrany 4V	725	130	14	62,83	75,40
Dub Apremont	75102	Rybia kosť	Rustikálne triedenie	Biely olej, kefovaný, mikro skosené hrany 4V	725	130	14	64,50	77,40
Dub Aguilar	75101	Rybia kosť	Rustikálne triedenie	Prírodný olej, kefovaný, mikro skosené hrany 4V	725	130	14	62,83	75,40
Dub Clagny	75001	Rybia kosť	Lahko rustikálne	Prírodný olej, kefovaný, mikro skosené hrany 4V	725	130	14	67,33	80,80

Technické informácie

Náslapná vrstva	Balenie: lamela / m ²	Paleta: balenie / m ²
Château Herringbone	7 / 0,65	64 / 41,6
Akoya, Pincada, Zephir - 3 mm	8 / 2,888	40 / 115,52
Socrates, Platon, Dub antique - 4 mm	6 / 2,904	44 / 127,776

Príslušenstvo pre drevené podlahy

Názov	Artiklové číslo	MJ	Min. odb.	MOC v € bez DPH/MJ	MOC v € s 20% DPH/MJ
Ošetrujúci olej prírodný 1l (vystačí na 40 – 100 m ² podláh)	DE14311	ks	ks	25,08	30,10
Ošetrujúci olej biely 1l (vystačí na 40 – 100 m ² podláh)	DE14321	ks	ks	26,00	31,20
Podlahové mydlo prírodné 1l (vystačí na 200 – 400 m ² podláh)	DE10131	ks	ks	16,17	19,40
Podlahové mydlo biele 1l (vystačí na 200 – 400 m ² podláh)	DE10141	ks	ks	17,00	20,40
Intenzívny čistič Faxe na olejované podlahy 1l (vystačí na 100 m ² podláh)	DE10191	ks	ks	20,67	24,80
Čistič na lakované podlahy 1l	DE11491	ks	ks	12,58	15,10

Kolekcia X-CELLENT WOOD

Prevedenie	Integrovaná podložka	Dĺžka (mm)	Šírka (mm)	Hrúbka (mm)	Nášlapná vrstva (mm)	Zátťažová trieda	MOC v € bez DPH/m ²	MOC v € s 20% DPH/m ²
Vinylové podlahy – lepené	nie	1227	232	2,5	0,5	33 / 42	19,92	23,90
SPC minerálne podlahy – so zámkom	IXPE 1 mm	1220	225	5,5	0,5	33 / 42	30,00	36,00
NEW WPC hybridné podlahy – so zámkom	Korok 1,5 mm	1220	225	8	0,5	33 / 42	33,92	40,70

Názov dekoru	Artiklové číslo – vinyl lepený	Artiklové číslo – SPC so zámkom	Artiklové číslo – hybridné podlahy so zámkom	Vzor	Povrchová úprava
Dub Citus	62014	80104	80704	1-lamelový	Štruktúra dreva, priečne rezaná štruktúra, mikro skosené hrany
Dub Lindera	62016	80106	80706	1-lamelový	Štruktúra dreva, priečne rezaná štruktúra, mikro skosené hrany
Dub Picea	62017	80107	80707	1-lamelový	Štruktúra dreva, priečne rezaná štruktúra, mikro skosené hrany
Dub Ilex	62018	80108	80708	1-lamelový	Štruktúra dreva, mikro skosené hrany
Dub Erica	62019	80101	80701	1-lamelový	Štruktúra dreva, mikro skosené hrany
Dub Pyrus	62020	80110	80710	1-lamelový	Štruktúra dreva, mikro skosené hrany
Dub Sophora	62011	80109	80709	1-lamelový	Štruktúra dreva, mikro skosené hrany
Dub Genista	62012	80102	80702	1-lamelový	Štruktúra dreva, mikro skosené hrany
Dub Toona	62013	80103	80703	1-lamelový	Štruktúra dreva, mikro skosené hrany
Dub Pistacia	62021	80111	80711	1-lamelový	Štruktúra dreva, mikro skosené hrany
Dub Ficus	62015	80105	80705	1-lamelový	Štruktúra dreva, priečne rezaná štruktúra, mikro skosené hrany
Dub Forsythia	62022	80112	80712	1-lamelový	Štruktúra dreva, mikro skosené hrany
NEW Dub Cumin	62023	80113	80713	1-lamelový	Štruktúra dreva, mikro skosené hrany
NEW Dub Lein	62024	80114	80714	1-lamelový	Štruktúra dreva, mikro skosené hrany

Kolekcia BRICK DESIGN STONE

Prevedenie	Integrovaná podložka	Dĺžka (mm)	Šírka (mm)	Hrúbka (mm)	Nášlapná vrstva (mm)	Zátťažová trieda	MOC v € bez DPH/m ²	MOC v € s 20% DPH/m ²
Vinylové podlahy – lepené	nie	950	480	2,5	0,5	33 / 42	20,83	25,00
SPC minerálne podlahy – so zámkom	IXPE 1 mm	940	470	5,5	0,5	33 / 42	31,00	37,20
NEW WPC hybridné podlahy – so zámkom	Korok 1,5 mm	940	470	8	0,5	33 / 42	37,17	44,60

Názov dekoru	Artiklové číslo – vinyl lepený	Artiklové číslo – SPC so zámkom	Artiklové číslo – hybridné podlahy so zámkom	Povrchová úprava
Cement light	61801	31881	80715	Imitácia betónu
Concrete sand	61803	31883	80717	Imitácia betónu
Concrete white	61804	31884	80718	Imitácia betónu
Cement dark grey	61806	31886	80720	Imitácia betónu

Technické informácie

Kolekcia	Rozmery (mm)	Nášlapná vrstva (mm)	Zátťažová trieda	Spôsob pokládky	Balenie	Paleta	Váha / m ²
X-CELLENT WOOD – vinyl	1227 x 232 x 2,5	0,5	33 / 42	Lepením	14 lamiel / 3,985 m ²	48 bal. / 191,29 m ²	4,8 kg / m ²
X-CELLENT WOOD – SPC	1220 x 225 x 5,5	0,5	33 / 42	Zámkový spoj – Drop Down	8 lamiel / 2,196 m ²	48 bal. / 105,408 m ²	9,3 kg / m ²
NEW X-CELLENT WOOD – Hybrid	1220 x 225 x 8	0,5	33 / 42	Zámkový spoj – L2C	10 lamiel / 2,745 m ²	33 bal. / 90,585 m ²	8,79 kg / m ²
BRICK DESIGN STONE – vinyl	950 x 480 x 2,5	0,5	33 / 42	Lepením	10 lamiel / 4,56 m ²	40 bal. / 182,40 m ²	4,8 kg / m ²
BRICK DESIGN STONE – SPC	940 x 470 x 5,5	0,5	33 / 42	Zámkový spoj – Drop Down	5 lamiel / 2,209 m ²	45 bal. / 99,405 m ²	9,3 kg / m ²
NEW BRICK DESIGN STONE – Hybrid	940 x 470 x 8	0,5	33 / 42	Zámkový spoj – L2C	6 lamiel / 2,6508 m ²	33 bal. / 87,476 m ²	8,79 kg / m ²

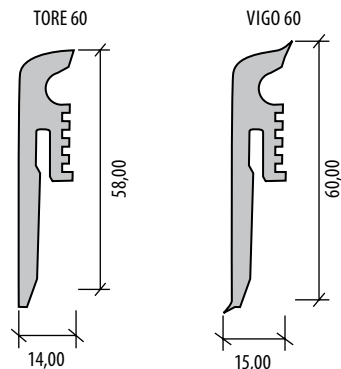
Odporúčané lišty TORE 60

Vhodná pre dekor	Artiklové číslo lišty	Rozmer (mm)	MJ	Min. odber	MOC v € bez DPH/MJ	MOC v € s 20% DPH/MJ
Dub Citus / Vegur	148-T	14 x 58 x 2200	bm	ks	2,83	3,40
Dub Lindera	147-T	14 x 58 x 2200	bm	ks	2,83	3,40
Dub Picea / Tokai	112-T	14 x 58 x 2200	bm	ks	2,83	3,40
Dub Ilex / Kangri	148-T	14 x 58 x 2200	bm	ks	2,83	3,40
Dub Erica	110-T	14 x 58 x 2200	bm	ks	2,83	3,40
Dub Pyrus	147-T	14 x 58 x 2200	bm	ks	2,83	3,40
Dub Sophora / Purna	146-T	14 x 58 x 2200	bm	ks	2,83	3,40
Dub Genista	107-T	14 x 58 x 2200	bm	ks	2,83	3,40
Dub Toona	107-T	14 x 58 x 2200	bm	ks	2,83	3,40
Dub Pistacia	115-T	14 x 58 x 2200	bm	ks	2,83	3,40
Dub Ficus	113-T	14 x 58 x 2200	bm	ks	2,83	3,40
Dub Forsythia	117-T	14 x 58 x 2200	bm	ks	2,83	3,40
Cement light / Cebrilla Fliese	771631C001*	16 x 60 x 2500	bm	ks	3,00	3,60
Concrete sand / Andemo Fliese	771631C001*	16 x 60 x 2500	bm	ks	3,00	3,60
Concrete white / Cebano Fliese	771631C001*	16 x 60 x 2500	bm	ks	3,00	3,60
Cement dark grey	771631C001*	16 x 60 x 2500	bm	ks	3,00	3,60

Lišty TORE 60 iba do vypredania skladových zásob. Prosím overujte stav skladu pred každou objednávkou.

Odporúčaná lišta VIGO 60

Špecifikácia	Artiklové číslo	Rozmer (mm)	MJ	Min. odber	MOC v € bez DPH/MJ	MOC v € s 20% DPH/MJ
Biela obvodová lišta VIGO 60	15423120150500678	15 x 60 x 2200	bm	ks	2,33	2,80



*771631C001 – lišta KPP 631 UM biela RAL 9016
Táto biela lišta je možná ako alternatíva ku všetkým dekorom.

Kolekcia HOME

Prevedenie	Integrovaná podložka	Vzor	Povrchová úprava	Skosené hrany	Dĺžka (mm)	Šírka (mm)	Hrúbka (mm)	Nášlapná vrstva (mm)	Zaťažová trieda	MOC v € bez DPH/m ²	MOC v € s 20% DPH/m ²
Vinyl lepený	nie	1-lamelový	Štruktúra dreva	nie	1200	180	2	0,3	23 / 31	17,08	20,50
Vinyl so zámkom na HDF	áno (NoiseReduct)	1-lamelový	Štruktúra dreva	nie	1222	182	9	0,3	23 / 31	35,75	42,90
SPC Rigid so zámkom	áno (NoiseReduct)	1-lamelový	Štruktúra dreva	nie	1212	184	4,5	0,3	23 / 31	30,33	36,40

Názov	Artiklové číslo LEPENIE	Artiklové číslo SO ZÁMKOM NA HDF	Artiklové číslo SPC Rigid SO ZÁMKOM
Kalahari Oak Beige	DB00216HC	MLD00216HC	RLC00216HC
Sahara Oak Brown	DB00217HC	MLD00217HC	RLC00217HC
Sonora Oak Brown	DB00218HC	MLD00218HC	RLC00218HC
Arctic Oak Light Grey	DB00219HC	MLD00219HC	RLC00219HC
Atacama Oak Grey	DB00220HC	MLD00220HC	RLC00220HC

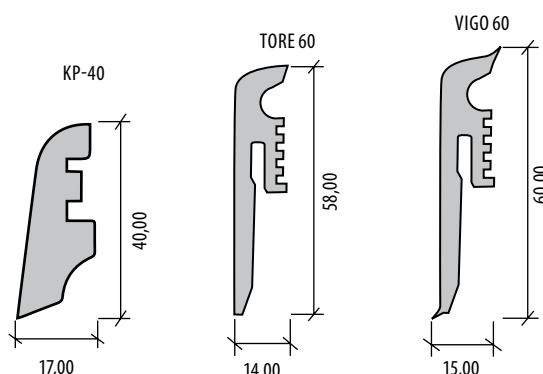
Kolekcia HOME XL

Prevedenie	Integrovaná podložka	Vzor	Povrchová úprava	Skosené hrany	Dĺžka (mm)	Šírka (mm)	Hrúbka (mm)	Nášlapná vrstva (mm)	Zaťažová trieda	MOC v € bez DPH/m ²	MOC v € s 20% DPH/m ²
Vinyl lepený	nie	1-lamelový	Reálny povrch dreva – Synchrostructure	nie	1505	235	2	0,3	23 / 31	17,92	21,50
Vinyl so zámkom na HDF	áno (NoiseReduct)	1-lamelový	Reálny povrch dreva – Synchrostructure	nie	1520	230	9	0,3	23 / 31	36,42	43,70
SPC Rigid so zámkom	áno (NoiseReduct)	1-lamelový	Reálny povrch dreva – Synchrostructure	nie	1507	232	4,5	0,3	23 / 31	32,25	38,70

Názov	Artiklové číslo LEPENIE	Artiklové číslo SO ZÁMKOM NA HDF	Artiklové číslo SPC Rigid SO ZÁMKOM
Patagonia Oak Beige	DB00221HC	MLD00221HC	RLC00221HC
Victoria Desert Oak Brown	DB00222HC	MLD00222HC	RLC00222HC
Mojave Oak Brown	DB00223HC	MLD00223HC	RLC00223HC
Karakum Oak Light Grey	DB00224HC	MLD00224HC	RLC00224HC
Gobi Desert Oak Grey	DB00225HC	MLD00225HC	RLC00225HC

Technické informácie

Kolekcia Home	PU vrstva	Záruka domácnosť	Balenie: lamely / m ²	Paleta: balíkov / m ²
Vinyl lepený	áno	15 rokov	18 / 3,89	60 / 233,40
Vinyl so zámkom na HDF	áno	15 rokov	9 / 2,00	44 / 88,00
SPC Rigid so zámkom	áno	15 rokov	10 / 2,23	56 / 124,88
Kolekcia Home XL	PU vrstva	Záruka domácnosť	Balenie: lamely / m ²	Paleta: balíkov / m ²
Vinyl lepený	áno	15 rokov	12 / 4,24	64 / 271,36
Vinyl so zámkom na HDF	áno	15 rokov	6 / 2,10	52 / 109,20
SPC Rigid so zámkom	áno	15 rokov	8 / 2,80	44 / 123,20



Odporúčaná lišta VIGO 60

Špecifikácia	Artiklové číslo	Rozmer (mm)	MJ	Min. odber	MOC v € bez DPH/MJ	MOC v € s 20% DPH/MJ
Bielá obvodová lišta VIGO 60	15423120150500678	15 x 60 x 2200	bm	ks	2,33	2,80

Odporúčané lišty KP-40

Vhodná pre dekor	Artiklové číslo lišty	Rozmer (mm)	MJ	Min. odber	MOC v € bez DPH/mb	MOC v € s 20% DPH/mb
Kalahari Oak Beige	3660	17 x 40 x 2400	bm	ks	1,42	1,70
Sahara Oak Brown	7347	17 x 40 x 2400	bm	ks	1,42	1,70
Sonora Oak Brown	70560	17 x 40 x 2400	bm	ks	1,42	1,70
Arctic Oak Light Grey	3751	17 x 40 x 2400	bm	ks	1,42	1,70
Atacama Oak Grey	26424	17 x 40 x 2400	bm	ks	1,42	1,70
Patagonia Oak Beige	3660	17 x 40 x 2400	bm	ks	1,42	1,70
Victoria Desert Oak Brown	8530	17 x 40 x 2400	bm	ks	1,42	1,70
Mojave Oak Brown	3131	17 x 40 x 2400	bm	ks	1,42	1,70
Karakum Oak Light Grey	3751	17 x 40 x 2400	bm	ks	1,42	1,70
Gobi Desert Oak Grey	4088	17 x 40 x 2400	bm	ks	1,42	1,70

Odporúčané lišty TORE 60

Vhodná pre dekor	Artiklové číslo lišty	Rozmer (mm)	MJ	Min. odber	MOC v € bez DPH/mb	MOC v € s 20% DPH/mb
Kalahari Oak Beige	113-T	14 x 58 x 2200	bm	ks	2,83	3,40
Sahara Oak Brown	108-T	14 x 58 x 2200	bm	ks	2,83	3,40
Sonora Oak Brown	156-T	14 x 58 x 2200	bm	ks	2,83	3,40
Arctic Oak Light Grey	102-T	14 x 58 x 2200	bm	ks	2,83	3,40
Atacama Oak Grey	112-T	14 x 58 x 2200	bm	ks	2,83	3,40
Patagonia Oak Beige	145-T	14 x 58 x 2200	bm	ks	2,83	3,40
Victoria Desert Oak Brown	108-T	14 x 58 x 2200	bm	ks	2,83	3,40
Mojave Oak Brown	155-T	14 x 58 x 2200	bm	ks	2,83	3,40
Karakum Oak Light Grey	104-T	14 x 58 x 2200	bm	ks	2,83	3,40
Gobi Desert Oak Grey	112-T	14 x 58 x 2200	bm	ks	2,83	3,40

Lišty iba do vypradenia skladových zásob. Prosím overujte stav skladu pred každou objednávkou.

Kolekcia EUPHORIA 4V Water Resistant

Názov	Artiklové číslo	Vzor	Povrchová úprava	Water Resistant	V drážka	Záťažová trieda	Oteruvzdornosť	Rozmer (mm)	Hrúbka (mm)	MOC v € bez DPH/m ²	MOC v € s 20% DPH/m ²
Catania Oak	56601	1-lamelový	Reálny povrch dreva – Synchrostructure	áno	4V	33	AC5	1285 x 192	8	18,58	22,30
Atlas Oak	56602	1-lamelový	Reálny povrch dreva – Synchrostructure	áno	4V	33	AC5	1285 x 192	8	18,58	22,30
Pamir Oak*	56603	1-lamelový	Reálny povrch dreva – Synchrostructure	áno	4V	33	AC5	1285 x 192	8	18,58	22,30
Muren Oak	56604	1-lamelový	Reálny povrch dreva – Synchrostructure	áno	4V	33	AC5	1285 x 192	8	18,58	22,30
Ember Oak	56605	1-lamelový	Reálny povrch dreva – Synchrostructure	áno	4V	33	AC5	1285 x 192	8	18,58	22,30
Trevi Oak	56606	1-lamelový	Reálny povrch dreva – Synchrostructure	áno	4V	33	AC5	1285 x 192	8	18,58	22,30
Romero Oak	56831	1-lamelový	Reálny povrch dreva – Synchrostructure	áno	4V	33	AC5	1285 x 192	8	18,58	22,30
Sutton Oak*	58632	1-lamelový	Reálny povrch dreva – Synchrostructure	áno	4V	33	AC5	1285 x 192	8	18,58	22,30

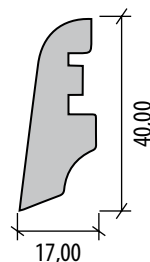
Tato kolekce je pouze do vyprodání skladových zásob. Prosím ověřte dostupnost dekorů u každé objednávky.

Technické informácie

Zámkový spoj	Water Resistant	Antistatik	Záťažová trieda	Oteruvzdornosť	Záruka: domácnosť / komercia	Vhodné pre podlahové kúrenie	Balík: lamely / m ²	Paleta: balíky / m ²
Megaloc 2.0 Aquaprotect	áno	áno	33	AC5	25 / 5 rokov	áno	8 / 1,973	48 / 94,704

Doporučené lišty KP-40

Vhodná pre dekor	Artiklové číslo lišty	Rozmer (mm)	MJ	Min. odb.	MOC v € bez DPH/MJ	MOC v € s 20% DPH/MJ
Catania Oak	02006	17 x 40 x 2400	mb	ks	1,42	1,70
Atlas Oak	3187	17 x 40 x 2400	mb	ks	1,42	1,70
Pamir Oak	3187	17 x 40 x 2400	mb	ks	1,42	1,70
Muren Oak	3808	17 x 40 x 2400	mb	ks	1,42	1,70
Ember Oak	8530	17 x 40 x 2400	mb	ks	1,42	1,70
Trevi Oak	13209	17 x 40 x 2400	mb	ks	1,42	1,70
Romero Oak	3751	17 x 40 x 2400	mb	ks	1,42	1,70
Sutton Oak	3123	17 x 40 x 2400	mb	ks	1,42	1,70



Príslušenstvo

Názov	Artiklové číslo	Rozmer (mm)	MJ	Min. odb.	MOC v € bez DPH/MJ	MOC v € s 20% DPH/MJ
Podložka PUM Classic ALU (SoundPROTECT)	8588006252989	1 x 8,50 m	m ²	bal. (8,5 m ²)	5,50	6,60

Kolekcia IMPRESSION 4V Water Resistant

Názov	Staré artiklové číslo	Nové artiklové číslo	Povrchová úprava	Water Resistant	V drážka	Záťažová trieda	Oteruvzdornosť	Rozmer (mm)	Hrúbka (mm)	MOC v € bez DPH/m ²	MOC v € s 20% DPH/m ²
Dub Bilbao	52802	56583	Reálny povrch dreva – Synchrostructure s Aqua Stop	áno	4V	33	AC5	1285 x 158	10	19,83	23,80
Dub Alicante	52803	56580	Reálny povrch dreva – Synchrostructure s Aqua Stop	áno	4V	33	AC5	1285 x 158	10	19,83	23,80
Dub Altea	52805	56581	Reálny povrch dreva – Synchrostructure s Aqua Stop	áno	4V	33	AC5	1285 x 158	10	19,83	23,80
Dub Bassano	52799	56582	Reálny povrch dreva – Synchrostructure s Aqua Stop	áno	4V	33	AC5	1285 x 158	10	19,83	23,80
Dub Santana	52800	56586	Reálny povrch dreva – Synchrostructure s Aqua Stop	áno	4V	33	AC5	1285 x 158	10	19,83	23,80
Dub Grenada	52804	56584	Reálny povrch dreva – Synchrostructure s Aqua Stop	áno	4V	33	AC5	1285 x 158	10	19,83	23,80
Dub Marbella	52801	56585	Reálny povrch dreva – Synchrostructure s Aqua Stop	áno	4V	33	AC5	1285 x 158	10	19,83	23,80

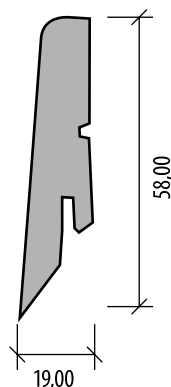
Dekory pod starým aj novým artiklom sú úplne rovnaké, jedná sa iba o administratívnu zmenu u výrobcu. Objednávajújte prosím dekory pod novým artiklovým číslom.

Technické informácie

Impregnácia hrán	Antistatik	Water Resistant	Záťažová trieda	Oteruvzdornosť	Úzky formát lamiel	Záruka: domácnosť / komercia	Vhodné pre podlahové kúrenie	Zámkový spoj	Balík: lamely / m ² / kg	Paleta: balíky / m ² / kg
Isowaxx	áno	áno	33	AC5	áno	25 / 5 rokov	áno	Megaloc 2.0 Aquaprotect	8 / 1,624 / 15	50 / 81,20 / 750

Originálne lišty Classen ku kolekci Impression

Názov	Artiklové číslo	Vhodná pre dekor	Rozmer (mm)	MJ	Min. odb.	MOC v € bez DPH/MJ	MOC v € s 20% DPH/MJ
LC73	1958240073	Dub Bilbao	58 x 19 x 2400	mb	ks	2,00	2,40
LC33	1958240033	Dub Altea	58 x 19 x 2400	mb	ks	2,00	2,40
LC66	1958240066	Dub Bassano	58 x 19 x 2400	mb	ks	2,00	2,40
LC58	1958240058	Dub Santana	58 x 19 x 2400	mb	ks	2,00	2,40
LC55	1958240055	Dub Grenada	58 x 19 x 2400	mb	ks	2,00	2,40
LC01	1958240001	Dub Marbella	58 x 19 x 2400	mb	ks	2,00	2,40



Príslušenstvo

Názov	Artiklové číslo	Rozmer (mm)	MJ	Min. odb.	MOC v € bez DPH/MJ	MOC v € s 20% DPH/MJ
Podložka PUM Classic ALU (SoundPROTECT)	8588006252989	1 x 8,50 m	m ²	bal. (8,5 m ²)	5,50	6,60

COLOURFUL

Formát dielce

Formát rola*

Kolekcia	Množstvo	MOC v € bez DPH	MOC v € s 20% DPH	MOC v € bez DPH	MOC v € s 20% DPH
Colourful, Barcode, Cracked Earth, Herringbone, Lustre	< 500 m ²	69,50	83,40	68,67	82,40
	> 500 m ²	66,08	79,30	66,08	79,30

COLOURFUL

Formát dielce

Formát rola*

Kolekcia	Množstvo	MOC v € bez DPH	MOC v € s 20% DPH	MOC v € bez DPH	MOC v € s 20% DPH
Stripes - min. objednávka 200 m ²	< 500 m ²	74,67	89,60	74,67	89,60
	> 500 m ²	70,33	84,40	71,25	85,50

MINERALS

Formát dielce

Formát rola*

Kolekcia	Množstvo	MOC v € bez DPH	MOC v € s 20% DPH	MOC v € bez DPH	MOC v € s 20% DPH
Marble, Desert	< 500 m ²	72,92	87,50	69,50	83,40
	> 500 m ²	68,67	82,40	66,92	80,30

UNIVERSE

Formát dielce

Formát rola*

Kolekcia	Množstvo	MOC v € bez DPH	MOC v € s 20% DPH	MOC v € bez DPH	MOC v € s 20% DPH
Hybrid	< 500 m ²	72,92	87,50	69,50	83,40
	> 500 m ²	68,67	82,40	66,92	80,30

UNIVERSE

Formát dielce

Formát rola*

Kolekcia	Množstvo	MOC v € bez DPH	MOC v € s 20% DPH	MOC v € bez DPH	MOC v € s 20% DPH
Infinite	< 500 m ²	69,50	83,40	68,67	82,40
	> 500 m ²	66,08	79,30	66,08	79,30

PALMA, ALHAMBRA

Formát dielce

Formát rola*

Kolekcia	Množstvo	MOC v € bez DPH	MOC v € s 20% DPH	MOC v € bez DPH	MOC v € s 20% DPH
NEW Palma, Alhambra**	< 500 m ²	74,67	89,60	71,25	85,50
	> 500 m ²	70,33	84,40	68,67	82,40

STRATA BIOBASED 22 db

Formát dielce

Kolekcia	Množstvo	MOC v € bez DPH	MOC v € s 20% DPH
NEW Strata Biobased 22 db	< 500 m ²	74,67	89,60
	> 500 m ²	70,33	84,40

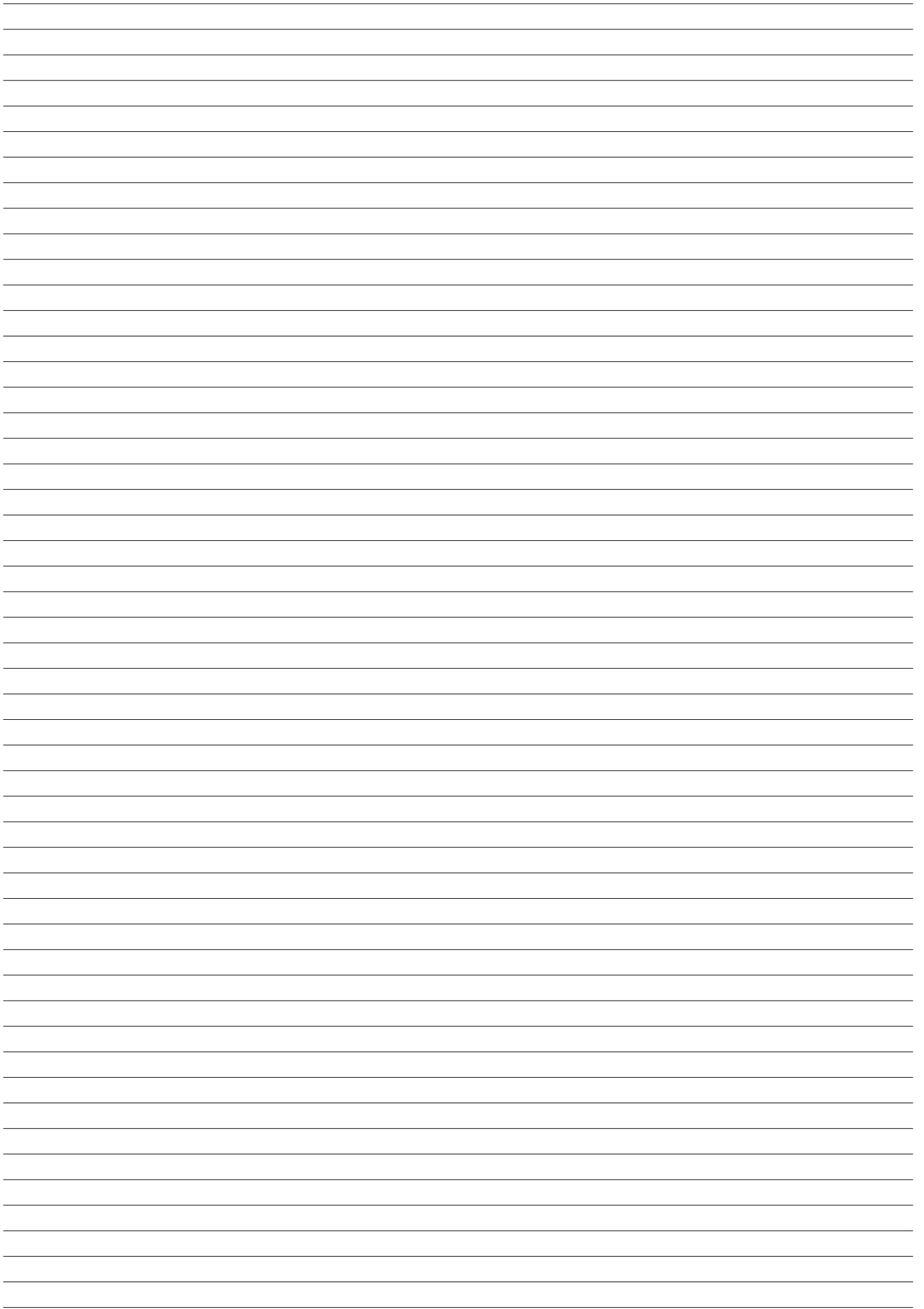
Technické informácie

Formát	Podložka	Hrúbka (mm)	Rozmer	Zátěžová trieda	Váha	Balenie	Záruka
Dielce	áno	5	50 x 50 cm	33	3 kg / m ²	Balík: 16 dielcov / 4 m ²	10 rokov
Rola	áno	5	2 x 30 m	33	3 kg / m ²	Rola: 60 m ²	10 rokov

*Príplatok 10% z ceny bez DPH za rez < pod 40m².

**Pre uvedené dekory z kolekcií Palma a Alhambra platí min. objednávka 200 m²:

Alhambra Umber
Alhambra Emerald
Alhambra Cyan
Alhambra Gunmetal
Alhambra Carmine
Alhambra Malachite
Palma Umber
Palma Emerald
Palma Cyan
Palma Gunmetal
Palma Carmine
Palma Malachite



KPP[®]
LIVING FOR FLOORING



KPP ecology

ŽIŤ SO ZDRAVOU PODLAHOU



kpp_czsk



Kährs drevené podlahy

Kratochvíl parket profi, s.r.o.

BRNO showroom, sklad

Bohunická cesta 1/328
664 48 Moravany u Brna
Obchodník SK východ tel: +421 903 739 620
Referentka tel: +420 776 687 571
Obchodník SK západ tel: +421 903 441 510
Referentka tel: +420 739 084 789
info@kpp.sk

Vydavateľ si vyhradzuje právo na zmenu informácií uvedených v tomto cenníku.
Spoločnosť Kratochvíl Parket Profi, s.r.o. neručí za nedodržanie dodacích lehôt spôsobených meškaním zo strany dodávateľa.

www.kpp.sk