

**KPP**<sup>®</sup>  
LIVING FOR FLOORING



**KPP** ecology  
ŽIŤ SO ZDRAVOU PODLAHOU

# MALOOBCHODNÝ CENNÍK PODLÁH

Platnosť od 21. 11. 2022

**Kährs** **wineo**<sup>®</sup> **KPP**<sup>®</sup>  
**1 FLOOR**  **CLASSEN**<sup>®</sup> **2tec2**  
high tech flooring

# Obsah

## KÄHRS

### Drevené podlahy 2-vrstvé

Kolekcia HERRINGBONE	4
Kolekcia STUDIO HERRINGBONE	4
Kolekcia ATELIER	4
Kolekcia PIAZZA	5

### Drevené podlahy 3-vrstvové

KÄHRS ORIGINAL	6
KÄHRS SUPREME	10
KÄHRS ID	11
KÄHRS 14 mm	12
KÄHRS 13 mm	12
KÄHRS SPIRIT	12
KÄHRS LIFE	13

### SPC minerálne podlahy

Kolekcia IMPRESSION WOOD 6 mm	15
Kolekcia IMPRESSION STONE 6 mm	15
Kolekcia WOOD DESIGN 5 mm	15
Kolekcia WOOD DESIGN 6 mm	15
Kolekcia WOOD HERRINGBONE DESIGN	15
Kolekcia STONE DESIGN 5 mm	15
Kolekcia STONE DESIGN 6 mm	15

### Vinylové podlahy

Kolekcia WOOD DESIGN Dry Back 0,3 mm	17
Kolekcia WOOD DESIGN Dry Back 0,55 mm	17
Kolekcia WOOD DESIGN Dry Back 0,7 mm	17
Kolekcia WOOD HERRINGBONE DESIGN	17
Kolekcia STONE DESIGN Dry Back 0,3 mm	18
Kolekcia STONE DESIGN Dry Back 0,55 mm	18
Kolekcia STONE DESIGN Dry Back 0,7 mm	18

## WINEO

### Vinylové a SPC minerálne podlahy

Kolekcia WINEO 400 wood	19
Kolekcia WINEO 400 wood XL	19
Kolekcia WINEO 400 stone	20
Kolekcia WINEO 600 wood	20
Kolekcia WINEO 600 wood XL	20
Kolekcia WINEO 600 stone XL	21
Kolekcia WINEO 800 wood	21
Kolekcia WINEO 800 wood XL	21
Kolekcia WINEO 800 stone XL	22
Kolekcia WINEO 800 tile L / tile XL / tile XXL	22
Kolekcia WINEO 800 craft	22

### Ekologické podlahy

WINEO 1000	24
WINEO 1200	25
WINEO 1500 DIELCE	27
WINEO 1500 ROLE	28

### Laminátové podlahy

Kolekcia WINEO 500 Medium 4V	31
Kolekcia WINEO 500 XXL 4V	31
Kolekcia SELECT	32

<b>KPP</b>		
<b>Drevené podlahy</b>	Kolekcia ANTIQUE	33
	Kolekcia CLASSIC	33
<b>Vinylové a SPC minerálne podlahy</b>	Kolekcia X-CELLENT WOOD	34
	Kolekcia BRICK DESIGN STONE	34
<b>Vinylové a SPC minerálne podlahy</b>	Kolekcia HOME	35
	Kolekcia HOME XL	35
<b>Vinylové podlahy</b>	Kolekcia SPACELINE	36
	Kolekcia INZPYRA	37
<b>Laminátové podlahy</b>	Kolekcia ALTITUDE	38
	Kolekcia EUPHORIA 4V WR	38
<b>1FLOOR</b>		
<b>Vinylové podlahy</b>	Kolekcia V1, V6, V7	39
<b>Laminátové podlahy</b>	Kolekcia GRANDE	40
	Kolekcia LEGEND 4V	41
<b>CLASSEN</b>		
<b>Laminátové podlahy</b>	Kolekcia IMPRESSION 4V WR	42
	Kolekcia LIMITOVANÁ KOLEKCIA CLASSEN	43
<b>2TEC2</b>		
<b>Tkaný vinyl</b>	Kolekcia COLOURFUL & SHADES (role)	44
	Kolekcia STRIPES (role)	44
	Kolekcia HYBRID & MINERALS (role)	44
	Kolekcia COLOURFUL & SHADES (dielce)	44
	Kolekcia STRIPES (dielce)	44
	Kolekcia HYBRID & MINERALS (dielce)	44

## KÄHRS MASTER

### Kolekcia HERRINGBONE (Pokládka do vzoru rybia kost')

Názov	Artiklové číslo	Vzor	Triedenie	Povrchová úprava	Dĺžka (mm)	Šírka (mm)	Hrúbka (mm)	MOC v € bez DPH/m <sup>2</sup>	MOC v € s 20% DPH/m <sup>2</sup>
Dub AB DIM biely (Ľavá)	111PABEKDWKE16L	1-lamelový	Calm	Prírodný olej, kefovaný, morený matno - biely, mikro skosené hrany 4V	600	120	11	99,92	<b>119,90</b>
Dub AB DIM biely (Pravá)	111PABEKDWKE16R	1-lamelový	Calm	Prírodný olej, kefovaný, morený matno - biely, mikro skosené hrany 4V	600	120	11	99,92	<b>119,90</b>
Dub AB biely (Ľavá)	111PABEKFWKE16L	1-lamelový	Calm	Prírodný olej, kefovaný, morený matno - biely, mikro skosené hrany 4V	600	120	11	99,92	<b>119,90</b>
Dub AB biely (Pravá)	111PABEKFWKE16R	1-lamelový	Calm	Prírodný olej, kefovaný, morený matno - biely, mikro skosené hrany 4V	600	120	11	99,92	<b>119,90</b>
Dub CC DIM biely (Ľavá)	111PCCEKDWKE16L	1-lamelový	Lively	Prírodný olej, kefovaný, morený matno - biely, mikro skosené hrany 4V	600	120	11	87,25	<b>104,70</b>
Dub CC DIM biely (Pravá)	111PCCEKDWKE16R	1-lamelový	Lively	Prírodný olej, kefovaný, morený matno - biely, mikro skosené hrany 4V	600	120	11	87,25	<b>104,70</b>
Dub CC vintage biely (Ľavá)	111PCCEKFWKE16L	1-lamelový	Lively	Prírodný olej, kefovaný, rezaná štruktúra, ľahko dymový, morený do šedo - biela, mikro skosené hrany 4V	600	120	11	103,50	<b>124,20</b>
Dub CC vintage biely (Pravá)	111PCCEKFWKE16R	1-lamelový	Lively	Prírodný olej, kefovaný, rezaná štruktúra, ľahko dymový, morený do šedo - biela, mikro skosené hrany 4V	600	120	11	103,50	<b>124,20</b>
Dub CD dymový (Ľavá)	111PCDEKFAKE16L	1-lamelový	Lively	Prírodný olej, kefovaný, rezaná štruktúra, dymový, mikro skosené hrany 4V	600	120	11	103,50	<b>124,20</b>
Dub CD dymový (Pravá)	111PCDEKFAKE16R	1-lamelový	Lively	Prírodný olej, kefovaný, rezaná štruktúra, dymový, mikro skosené hrany 4V	600	120	11	103,50	<b>124,20</b>
Dub CD šedy (Ľavá)	111PCDEKFIKE16L	1-lamelový	Lively	Prírodný olej, kefovaný, ľahko dymový, morený do šeda, mikro skosené hrany 4V	600	120	11	99,92	<b>119,90</b>
Dub CD šedy (Pravá)	111PCDEKFIKE16R	1-lamelový	Lively	Prírodný olej, kefovaný, ľahko dymový, morený do šeda, mikro skosené hrany 4V	600	120	11	99,92	<b>119,90</b>
Dub CD biely (Ľavá)	111PCDEKFWKE16L	1-lamelový	Lively	Prírodný olej, kefovaný, morený do biela, mikro skosené hrany 4V	600	120	11	99,92	<b>119,90</b>
Dub CD biely (Pravá)	111PCDEKFWKE16R	1-lamelový	Lively	Prírodný olej, kefovaný, morený do biela, mikro skosené hrany 4V	600	120	11	99,92	<b>119,90</b>

### Kolekcia STUDIO HERRINGBONE (Pokládka do vzoru rybia kost')

Názov	Artiklové číslo	Vzor	Triedenie	Povrchová úprava	Dĺžka (mm)	Šírka (mm)	Hrúbka (mm)	MOC v € bez DPH/m <sup>2</sup>	MOC v € s 20% DPH/m <sup>2</sup>
Dub AB (Pravá a Ľavá)	111PABEK09KE050	1-lamelový	Calm	Matný lak	490	70	11	70,08	<b>84,10</b>
Dub AB (Pravá a Ľavá)	111PABEKFOKE050	1-lamelový	Calm	Prírodný olej	490	70	11	71,00	<b>85,20</b>
Dub AB biely (Pravá a Ľavá)	111PABEKOVKE050	1-lamelový	Calm	Matný lak, morený do biela	490	70	11	72,83	<b>87,40</b>
Dub AB biely (Pravá a Ľavá)	111PABEKVKE050	1-lamelový	Calm	Prírodný olej, morený do biela	490	70	11	72,83	<b>87,40</b>
Dub AB dymový (Pravá a Ľavá)	111PABEKOCKE050	1-lamelový	Calm	Matný lak, dymový	490	70	11	92,67	<b>111,20</b>
Dub AB dymový (Pravá a Ľavá)	111PABEKFCKE050	1-lamelový	Calm	Prírodný olej, dymový	490	70	11	92,67	<b>111,20</b>
Dub CD (Pravá a Ľavá)	111PCDEK09KH050	1-lamelový	Lively	Matný lak	490	70	11	68,25	<b>81,90</b>
Dub CD (Pravá a Ľavá)	111PCDEKFKH050	1-lamelový	Lively	Prírodný olej	490	70	11	69,17	<b>83,00</b>

### Kolekcia ATELIER

Názov	Artiklové číslo	Vzor	Triedenie	Povrchová úprava	Dĺžka (mm)	Šírka (mm)	Hrúbka (mm)	MOC v € bez DPH/m <sup>2</sup>	MOC v € s 20% DPH/m <sup>2</sup>
Dub AB	111PABEK09KE120	1-lamelový	Calm	Matný lak, kefovaný, mikro skosené hrany 4V	1200	120	11	85,42	<b>102,50</b>
Dub AB	111PABEKFOKE120	1-lamelový	Calm	Prírodný olej, kefovaný, mikro skosené hrany 4V	1200	120	11	85,42	<b>102,50</b>
Dub AB biely	111PABEKOVKE120	1-lamelový	Calm	Matný lak, morený do biela, kefovaný, mikro skosené hrany 4V	1200	120	11	89,42	<b>107,30</b>
Dub AB biely	111PABEKVKE120	1-lamelový	Calm	Prírodný olej, morený do biela, kefovaný, mikro skosené hrany 4V	1200	120	11	89,42	<b>107,30</b>
Dub CD	111PCDEK09KE120	1-lamelový	Lively	Matný lak, kefovaný, mikro skosené hrany 4V	1200	120	11	81,83	<b>98,20</b>
Dub CD	111PCDEKFOKE120	1-lamelový	Lively	Prírodný olej, kefovaný, mikro skosené hrany 4V	1200	120	11	81,83	<b>98,20</b>
Dub CD biely	111PCDEKOVKE120	1-lamelový	Lively	Matný lak, morený do biela, kefovaný, mikro skosené hrany 4V	1200	120	11	85,42	<b>102,50</b>
Dub CD biely	111PCDEKFWKE120	1-lamelový	Lively	Prírodný olej, morený do biela, kefovaný, mikro skosené hrany 4V	1200	120	11	85,42	<b>102,50</b>
Dub AB dymový	111PABEKFCKE120	1-lamelový	Calm	Prírodný olej, dymový, kefovaný, mikro skosené hrany 4V	1200	120	11	97,17	<b>116,60</b>

## Kolekcia PIAZZA

Názov	Artiklové číslo	Vzor	Triedenie	Povrchová úprava	Dĺžka (mm)	Šírka (mm)	Hrúbka (mm)	MOC v € bez DPH/m <sup>2</sup>	MOC v € s 20% DPH/m <sup>2</sup>
Dub AB	111PABEK09KE180	1-lamelový	Calm	Matný lak, kefovaný, mikro skosené hrany 4V	1800	180	11	110,75	<b>132,90</b>
Dub AB	111PABEKF0KE180	1-lamelový	Calm	Prírodný olej, kefovaný, mikro skosené hrany 4V	1800	180	11	110,75	<b>132,90</b>
Dub AB biely	111PABEKFVK180	1-lamelový	Calm	Prírodný olej, morený do biela, kefovaný, mikro skosené hrany 4V	1800	180	11	110,75	<b>132,90</b>
Dub CD	111PCDEK09KE180	1-lamelový	Lively	Matný lak, kefovaný, mikro skosené hrany 4V	1800	180	11	98,08	<b>117,70</b>
Dub CD	111PCDEKF0KE180	1-lamelový	Lively	Prírodný olej, kefovaný, mikro skosené hrany 4V	1800	180	11	99,92	<b>119,90</b>
Dub CD dymový	111PCDEKFCKE180	1-lamelový	Lively	Prírodný olej, dymový, kefovaný, mikro skosené hrany 4V	1800	180	11	115,25	<b>138,30</b>
Dub CD dymový	111PCDEKFBKE180	1-lamelový	Lively	Prírodný olej, dymový, ľahko kartáčovaný, mikro skosené hrany 4V	1800	180	11	115,25	<b>138,30</b>
Dub CD	111PCDEKFTKE180	1-lamelový	Lively	Prírodný olej, kartáčovaný, morený, rezaná štruktúra, mikro skosené hrany 4V	1800	180	11	107,50	<b>129,00</b>
Dub CD biely	111PCDEKFUKE180	1-lamelový	Lively	Prírodný olej, kartáčovaný, morený do biela, rezaná štruktúra, mikro skosené hrany 4V	1800	180	11	111,58	<b>133,90</b>
Dub CD dymový šedý	111PCDEKFIKE180	1-lamelový	Lively	Prírodný olej, dymový, morený, kartáčovaný, mikro skosené hrany 4V	1800	180	11	115,25	<b>138,30</b>

## Technické informácie

Kolekcia	Hrúbka (mm)	Dĺžka x šírka (mm)	Obsah balenie			m <sup>2</sup> /paleta
			Lamiel	m <sup>2</sup>	kg	
Herringbone	11	600 x 120	32	2,30	16,00	96,77
Studio Herringbone	11	490 x 70	60	2,06	13,43	123,60
Atelier	11	1200 x 120	10	1,44	9,39	100,80
Piazza	11	1800 x 180	8	2,59	19,43	103,60

KÄHRS ORIGINAL

NORDIC NATURALS COLLECTION

Názov	Artiklové číslo	Vzor	Triedenie	Povrchová úprava	Dĺžka (mm)	Šírka (mm)	Hrúbka (mm)	MOC v € bez DPH/m <sup>2</sup>	MOC v € s 20% DPH/m <sup>2</sup>
Jaseň Gotland	151L87AK50KW240	1-lamelový	Lively	Saténový lak	2420	187	15	110,75	<b>132,90</b>
Jaseň Kalmar	153N18AK09KW240	3-lamelový	Variation	Matný lak	2423	200	15	52,92	<b>63,50</b>
Jaseň Kalmar	153N18AK50KW240	3-lamelový	Variation	Saténový lak	2423	200	15	51,17	<b>61,40</b>
Breza Aaland	153N60BJ50KW240	3-lamelový	Lively	Saténový lak	2423	200	15	59,25	<b>71,10</b>
Buk Viborg	153N18BK50KW240	3-lamelový	Variation	Saténový lak	2423	200	15	52,92	<b>63,50</b>

EUROPEAN NATURALS COLLECTION

Názov	Artiklové číslo	Vzor	Triedenie	Povrchová úprava	Dĺžka (mm)	Šírka (mm)	Hrúbka (mm)	MOC v € bez DPH/m <sup>2</sup>	MOC v € s 20% DPH/m <sup>2</sup>
Dub Burgundy	151N8AEKF0KW220	1-lamelový	Lively	Prírodný olej, kefovaný, mikro skosené hrany 4V	2266	187	15	96,25	<b>115,50</b>
Dub Cornwall	151L8AEK09KW240	1-lamelový	Lively	Matný lak, kefovaný, skosené hrany 4V	2420	187	15	99,92	<b>119,90</b>
Dub Hampshire	151L87EK09KW240	1-lamelový	Lively	Matný lak	2420	187	15	92,67	<b>111,20</b>
Dub Cosenza	151N9LEK09KW240	1-lamelový	Lively	Matný lak, mikro skosené hrany 4V	2420	187	15	81,83	<b>98,20</b>
Dub Cosenza	151N9LEK09KW200	1-lamelový	Lively	Matný lak, mikro skosené hrany 4V	2000	187	15	81,83	<b>98,20</b>
Dub Starnberg	151N9AEKF0KW240	1-lamelový	Lively	Prírodný olej, kefovaný, mikro skosené hrany 4V	2420	187	15	81,83	<b>98,20</b>
Dub Starnberg	151N9AEKF0KW200	1-lamelový	Lively	Prírodný olej, kefovaný, mikro skosené hrany 4V	2000	187	15	81,83	<b>98,20</b>
Dub Verona	152N38EK04KW240	2-lamelový	Variation	Ultra matný lak, kefovaný	2423	200	15	78,25	<b>93,90</b>
Dub Verona	152N38EK09KW240	2-lamelový	Variation	Matný lak	2423	200	15	71,00	<b>85,20</b>
Dub Siena	153N38EK50KW240	3-lamelový	Variation	Saténový lak	2423	200	15	53,67	<b>64,40</b>
Dub Siena	153N38EK09KW240	3-lamelový	Variation	Matný lak	2423	200	15	54,75	<b>65,70</b>
Dub Nice	153N19EK50KW240	3-lamelový	Variation	Saténový lak	2423	200	15	50,17	<b>60,20</b>
Dub Nice	153N19EK09KW240	3-lamelový	Variation	Matný lak	2423	200	15	50,25	<b>60,30</b>
Dub Como	153N38EK09GW240	3-lamelový	Variation	Matný lak	2423	200	15	50,25	<b>60,30</b>
Dub Vienna	153N15EK50KW240	3-lamelový	Calm	Saténový lak	2423	200	15	59,25	<b>71,10</b>
Dub Heidelberg	153N59EK50KW240	3-lamelový	Variation	Saténový lak	2423	200	15	52,08	<b>62,50</b>
Dub Heidelberg	153N59EK09KW240	3-lamelový	Variation	Matný lak	2423	200	15	53,83	<b>64,60</b>

AMERICAN NATURALS COLLECTION

Názov	Artiklové číslo	Vzor	Triedenie	Povrchová úprava	Dĺžka (mm)	Šírka (mm)	Hrúbka (mm)	MOC v € bez DPH/m <sup>2</sup>	MOC v € s 20% DPH/m <sup>2</sup>
Orech americký Georgia	152N8EVAF0KW240	2-lamelový	Lively	Prírodný olej, kefovaný	2421	200	15	112,50	<b>135,00</b>
Orech americký Montreal	153N15VA50KW240	3-lamelový	Calm	Saténový lak	2423	200	15	99,92	<b>119,90</b>
Orech americký Hartford	153N29VA50KW240	3-lamelový	Variation	Saténový lak	2423	200	15	92,67	<b>111,20</b>
Javor kanadský Toronto	153N15AP50KW240	3-lamelový	Calm	Saténový lak	2423	200	15	83,67	<b>100,40</b>
Čerešňa americká Savannah	153N15CH50KW240	3-lamelový	Calm	Saténový lak	2423	200	15	83,67	<b>100,40</b>

## WORLD NATURALS COLLECTION

Názov	Artiklové číslo	Vzor	Triedenie	Povrchová úprava	Dĺžka (mm)	Šírka (mm)	Hrúbka (mm)	MOC v € bez DPH/m <sup>2</sup>	MOC v € s 20% DPH/m <sup>2</sup>
Jatoba La Paz FSC	153N16J050KW240	3-lamelový	Calm	Saténový lak	2423	200	15	110,75	<b>132,90</b>

## CAPITAL COLLECTION

Názov	Artiklové číslo	Vzor	Triedenie	Povrchová úprava	Dĺžka (mm)	Šírka (mm)	Hrúbka (mm)	MOC v € bez DPH/m <sup>2</sup>	MOC v € s 20% DPH/m <sup>2</sup>
Dub Paris	151N4AEKFKW220	1-lamelový	Calm	Prírodný olej, morený do biela, kefovaný, mikro skosené hrany 4V	2266	187	15	134,17	<b>161,00</b>
Dub Paris	151N4AEK4JKW220	1-lamelový	Calm	Ultra matný lak, morený do biela, kefovaný, mikro skosené hrany 4V	2266	187	15	134,17	<b>161,00</b>
Dub Dublin	151N4AEKF0KW240	1-lamelový	Calm	Prírodný olej, kefovaný, mikro skosené hrany 4V	2420	187	15	134,17	<b>161,00</b>
Dub Dublin	151N4AEK04KW240	1-lamelový	Calm	Ultra matný lak, kefovaný, mikro skosené hrany 4V	2420	187	15	134,17	<b>161,00</b>
Dub Berlin	151N4AEKFMW220	1-lamelový	Calm	Prírodný olej, morený do siva, mierne dymový, kefovaný, mikro skosené hrany 4V	2266	187	15	134,17	<b>161,00</b>
Dub Prague	151N4AEK04KW200	1-lamelový	Calm	Ultra matný lak, morený do siva, kefovaný, mikro skosené hrany 4V	2000	187	15	134,17	<b>161,00</b>

## SAND COLLECTION

Názov	Artiklové číslo	Vzor	Triedenie	Povrchová úprava	Dĺžka (mm)	Šírka (mm)	Hrúbka (mm)	MOC v € bez DPH/m <sup>2</sup>	MOC v € s 20% DPH/m <sup>2</sup>
Dub Brighton	151L87EK0VKW220	1-lamelový	Lively	Matný lak, morený do biela	2266	187	15	98,08	<b>117,70</b>
Dub Estoril	151N8AEKFKW220	1-lamelový	Lively	Prírodný olej, morený do biela, kefovaný, mikro skosené hrany 4V	2266	187	15	98,08	<b>117,70</b>
Dub Rügen	151N8AEKF1KW240	1-lamelový	Variation	Prírodný olej, morený do biela, kefovaný, mikro skosené hrany 4V	2420	187	15	97,17	<b>116,60</b>
Dub Norderney	151N9AEKF1KW240	1-lamelový	Dynamic	Prírodný olej, morený, kefovaný, mikro skosené hrany 4V	2420	187	15	90,83	<b>109,00</b>
Dub Antium	151N9MEKONKW220	1-lamelový	Lively	Matný lak, morený do biela, skosené hrany 4V	2266	187	15	85,42	<b>102,50</b>
Dub Torum	151N9MEKONKW200	1-lamelový	Lively	Matný lak, morený do biela, mikro skosené hrany 4V	2000	187	15	81,83	<b>98,20</b>
Dub Portofino	152N38EK0VKW240	2-lamelový	Variation	Matný lak, morený do biela	2423	200	15	74,58	<b>89,50</b>
Dub Menton	152N3BEK1KW240	2-lamelový	Variation	Matný lak, kefovaný, morený	2423	200	15	74,58	<b>89,50</b>
Dub Sorrento	153N38EK0VKW240	3-lamelový	Variation	Matný lak, morený do biela	2423	200	15	56,58	<b>67,90</b>
Dub Taranto	153N19EKONKW240	3-lamelový	Variation	Matný lak, morený do biela	2423	200	15	56,58	<b>67,90</b>
Jaseň Sandvig	151L87AK0VKW220	1-lamelový	Lively	Matný lak, morený do biela	2266	187	15	108,92	<b>130,70</b>
Jaseň Falsterbo	152N55AK0VKW240	2-lamelový	Calm	Matný lak, morený do biela	2423	200	15	83,67	<b>100,40</b>
Jaseň Skagen	153N18AK0VKW240	3-lamelový	Variation	Matný lak, morený do biela	2423	200	15	56,58	<b>67,90</b>

## CLASSIC NOUVEAU COLLECTION

Názov	Artiklové číslo	Vzor	Triedenie	Povrchová úprava	Dĺžka (mm)	Šírka (mm)	Hrúbka (mm)	MOC v € bez DPH/m <sup>2</sup>	MOC v € s 20% DPH/m <sup>2</sup>
Dub Nouveau White	151L8AEK1DKW240	1-lamelový	Lively	Matný lak, morený do biela, kefovaný, skosené hrany 4V	2420	187	15	101,67	<b>122,00</b>
Dub Nouveau Black	151L8AEK1JKW240	1-lamelový	Lively	Matný lak, morený do čierne, kefovaný, skosené hrany 4V	2420	187	15	101,67	<b>122,00</b>
Dub Nouveau Snow	151N8EEK0VKW220	1-lamelový	Lively	Matný lak, morený do biela, kefovaný, mikro skosené hrany 4V	2266	187	15	108,92	<b>130,70</b>
Dub Nouveau Greige	151N8AEKGGKW220	1-lamelový	Lively	Matný lak, morený do siva, mierne dymový, kefovaný, mikro skosené hrany 4V	2266	187	15	101,67	<b>122,00</b>
Dub Nouveau Blonde	151N8AEKP1KW240	1-lamelový	Lively	Matný lak, morený do biela, kefovaný, mikro skosené hrany 4V	2420	187	15	101,67	<b>122,00</b>
Dub Nouveau Blonde	151N8AEKP1KW220	1-lamelový	Lively	Matný lak, morený do biela, kefovaný, mikro skosené hrany 4V	2200	187	15	101,67	<b>122,00</b>
Dub Nouveau Lace	151NAYEK1KW240	1-lamelový	Lively	Matný lak, morený do biela, kefovaný, mikro skosené hrany 4V	2420	187	15	101,67	<b>122,00</b>
Dub Nouveau Gray	151NAYEK1KW240	1-lamelový	Lively	Matný lak, morený do siva, kefovaný, mikro skosené hrany 4V	2420	187	15	101,67	<b>122,00</b>
Dub Nouveau Rich	151N8AEK1KW240	1-lamelový	Lively	Matný lak, morený do hnedo, kefovaný, mikro skosené hrany 4V	2420	187	15	101,67	<b>122,00</b>
Dub Nouveau Tawny	151N8AEK1KW240	1-lamelový	Lively	Matný lak, morený do tmavo hnedo, kefovaný, mikro skosené hrany 4V	2420	187	15	101,67	<b>122,00</b>
Dub Garmisch	151N9AEKFKW240	1-lamelový	Lively	Prírodný olej, morený do biela, kefovaný, mikro skosené hrany 4V	2420	187	15	83,17	<b>99,80</b>
Dub Nouveau Whisper	151N9AEK16KW200	1-lamelový	Lively	Matný lak, morený do biela, kefovaný, mikro skosené hrany 4V	2000	187	15	102,42	<b>122,90</b>
Dub Nouveau Taupe	151N9AEK18KW200	1-lamelový	Lively	Matný lak, morený do siva, kefovaný, mikro skosené hrany 4V	2000	187	15	102,42	<b>122,90</b>

## EUROPEAN RENAISSANCE COLLECTION

Názov	Artiklové číslo	Vzor	Triedenie	Povrchová úprava	Dĺžka (mm)	Šírka (mm)	Hrúbka (mm)	MOC v € bez DPH/m <sup>2</sup>	MOC v € s 20% DPH/m <sup>2</sup>
Dub Palazzo Fumo	15313REK15KW240	Holandský vzor	Lively	Matný lak, mierne dymový	2426	198,5	15	87,25	104,70
Dub Palazzo Bianco	15313BEKVVKW240	Holandský vzor	Variation	Matný lak, morený do biela, kefovaný	2426	198,5	15	87,25	104,70
Dub Palazzo Rovere	153138EK50KW240	Holandský vzor	Variation	Saténový lak	2426	198,5	15	83,67	100,40
Dub Palazzo Biondo	15314BEK20KW240	Holandský vzor	Lively	Matný lak, morený do biela, kefovaný	2426	198,5	15	87,25	104,70

## HARMONY COLLECTION

Názov	Artiklové číslo	Vzor	Triedenie	Povrchová úprava	Dĺžka (mm)	Šírka (mm)	Hrúbka (mm)	MOC v € bez DPH/m <sup>2</sup>	MOC v € s 20% DPH/m <sup>2</sup>
Dub Creme	152N7BEK0WKW240	2-lamelový	Variation	Matný lak, morený do biela, kefovaný	2423	200	15	76,42	91,70
Dub Cirrus	152N2BEKVVKW240	2-lamelový	Lively	Matný lak, morený do biela, kefovaný	2423	200	15	76,42	91,70
Dub Granite	152N6REGGKW240	2-lamelový	Lively	Matný lak, morený do hnedo-siva, dymový, kefovaný	2423	200	15	76,42	91,70
Dub Lava	153N6CEK1JKW240	3-lamelový	Lively	Matný lak, morený do čierne, kefovaný	2423	200	15	62,83	75,40
Dub Limestone	153N0BEK0WKW240	3-lamelový	Lively	Matný lak, morený do biela, kefovaný	2423	200	15	62,83	75,40
Dub Dew	153N6EEKFVKW240	3-lamelový	Lively	Prírodný olej, morený do biela, kefovaný	2423	200	15	62,83	75,40
Dub Stone	153N6EEKFGKW240	3-lamelový	Lively	Prírodný olej, morený do siva, mierne dymový, kefovaný	2423	200	15	62,83	75,40
Dub Soil	153N6EEKFEKW240	3-lamelový	Lively	Prírodný olej, morený do tmavo hnedo, mierne dymový, kefovaný	2423	200	15	62,83	75,40
Dub Shell	153N6BEKS1KW240	3-lamelový	Lively	Matný lak, morený do biela, kefovaný	2423	200	15	62,83	75,40
Dub Ale	153N6CEKQ1KW240	3-lamelový	Lively	Matný lak, morený do hnedo, kefovaný	2423	200	15	62,83	75,40
Dub Pale	153N5BEKP1KW240	3-lamelový	Variation	Matný lak, morený do biela, kefovaný	2423	200	15	62,83	75,40
Dub Brownie	153N6CEKA1KW240	3-lamelový	Lively	Matný lak, morený do tmavo hnedo, kefovaný	2423	200	15	62,83	75,40
Dub Alloy	153N0BEKD1KW240	3-lamelový	Lively	Matný lak, morený do siva, kefovaný	2423	200	15	62,83	75,40
Dub Stratus	153N0BEKVVKW240	3-lamelový	Variation	Matný lak, morený do biela, kefovaný	2423	200	15	62,83	75,40

## LUX COLLECTION

Názov	Artiklové číslo	Vzor	Triedenie	Povrchová úprava	Dĺžka (mm)	Šírka (mm)	Hrúbka (mm)	MOC v € bez DPH/m <sup>2</sup>	MOC v € s 20% DPH/m <sup>2</sup>
Dub Sky	151N8AEKB4KW240	1-lamelový	Lively	Ultra matný lak, morený do biela, kefovaný, mikro skosené hrany 4V	2420	187	15	108,92	130,70
Dub Horizon	151N8AEKC4KW240	1-lamelový	Lively	Ultra matný lak, morený do biela, kefovaný, mikro skosené hrany 4V	2420	187	15	108,92	130,70
Dub Coast	151N8AEKD4KW240	1-lamelový	Lively	Ultra matný lak, morený do siva, kefovaný, mikro skosené hrany 4V	2420	187	15	108,92	130,70
Dub Shore	151N8AEKE4KW240	1-lamelový	Lively	Ultra matný lak, morený do siva, kefovaný, mikro skosené hrany 4V	2420	187	15	108,92	130,70
Dub Sun	151N8AEK04KW240	1-lamelový	Lively	Ultra matný lak, kefovaný, mikro skosené hrany 4V	2420	187	15	108,92	130,70
Dub Terra	151N8AEKF4KW240	1-lamelový	Lively	Ultra matný lak, dymový, kefovaný, mikro skosené hrany 4V	2420	187	15	108,92	130,70
Dub Rise	151N9AEK04KW220	1-lamelový	Dynamic	Ultra matný lak, kefovaný, mikro skosené hrany 4V	2266	187	15	101,67	122,00
Dub Aurora	151N9AEK4KW220	1-lamelový	Dynamic	Ultra matný lak, morený, kefovaný, mikro skosené hrany 4V	2266	187	15	101,67	122,00
Dub Ghost	151N51EKB4KW240	1-lamelový	Dynamic	Ultra matný lak, morený, kefovaný, mikro skosené hrany 4V	2420	151	15	89,92	107,90
Dub Eggshell	151N51EKC4KW240	1-lamelový	Dynamic	Ultra matný lak, morený, kefovaný, mikro skosené hrany 4V	2420	151	15	89,92	107,90
Jaseň Flow	151N8AAKG4KW240	1-lamelový	Lively	Ultra matný lak, morený do biela, kefovaný, mikro skosené hrany 4V	2420	187	15	119,75	143,70
Jaseň Stream	151N8AAKH4KW240	1-lamelový	Lively	Ultra matný lak, morený do siva, kefovaný, mikro skosené hrany 4V	2420	187	15	119,75	143,70
Jaseň Air	151N8MAKA4KW240	1-lamelový	Calm	Ultra matný lak, morený, kefovaný, mikro skosené hrany 4V	2420	187	15	128,75	154,50

## LUMEN COLLECTION

Názov	Artiklové číslo	Vzor	Triedenie	Povrchová úprava	Dĺžka (mm)	Šírka (mm)	Hrúbka (mm)	MOC v € bez DPH/m <sup>2</sup>	MOC v € s 20% DPH/m <sup>2</sup>
Dub Vapor	152N7BEKB4KW240	2-lamelový	Lively	Ultra matný lak, morený do biela, kefovaný	2423	200	15	78,25	93,90
Dub Dim	152N7BEKD4KW240	2-lamelový	Lively	Ultra matný lak, morený do siva, kefovaný	2423	200	15	78,25	93,90
Dub Glow	152N6BEKF4KW240	2-lamelový	Lively	Ultra matný lak, dymový, kefovaný	2423	200	15	80,00	96,00
Dub Rime	153N3BEKB4KW240	3-lamelový	Variation	Ultra matný lak, morený do biela, kefovaný	2423	200	15	67,42	80,90



Dub Mist	153N3BEK4KW240	3-lamelový	Variation	Ultra matný lak, morený do biela, kefovaný	2423	200	15	67,42	<b>80,90</b>
Dub Twilight	153N3BEKD4KW240	3-lamelový	Variation	Ultra matný lak, morený do siva, kefovaný	2423	200	15	67,42	<b>80,90</b>
Dub Eclipse	153N3BEKE4KW240	3-lamelový	Variation	Ultra matný lak, morený do siva, kefovaný	2423	200	15	67,42	<b>80,90</b>
Dub Dawn	153N3BEK04KW240	3-lamelový	Variation	Ultra matný lak, kefovaný	2423	200	15	67,42	<b>80,90</b>
Dub Dusk	153N3BEKF4KW240	3-lamelový	Variation	Ultra matný lak, dymový, kefovaný	2423	200	15	67,42	<b>80,90</b>

## ARTISAN COLLECTION

Názov	Artiklové číslo	Vzor	Triedenie	Povrchová úprava	Dĺžka (mm)	Šírka (mm)	Hrúbka (mm)	MOC v € bez DPH/m <sup>2</sup>	MOC v € s 20% DPH/m <sup>2</sup>
Dub Straw	151XCDEKFKW195	1-lamelový	Dynamic	Prírodný olej, kefovaný, ručne škrabaný, skosené hrany 4V	1900	190	15	92,08	<b>110,50</b>
Dub Camino	151XDDEKFKW195	1-lamelový	Dynamic	Prírodný olej, kefovaný, ručne škrabaný, skosené hrany 4V	1900	190	15	95,00	<b>114,00</b>
Dub Oyster	151XCDEKFKW195	1-lamelový	Dynamic	Prírodný olej, morený do biela, kefovaný, ručne škrabaný, skosené hrany 4V	1900	190	15	95,00	<b>114,00</b>
Dub Linen	151XCDEKFKW195	1-lamelový	Dynamic	Prírodný olej, morený do siva, mierne dymový, kefovaný, ručne škrabaný, skosené hrany 4V	1900	190	15	103,50	<b>124,20</b>
Dub Earth	151XCDEKFKW195	1-lamelový	Dynamic	Prírodný olej, dymový, kefovaný, ručne škrabaný, skosené hrany 4V	1900	190	15	103,50	<b>124,20</b>
Dub Concrete	151XCDEKFKW195	1-lamelový	Dynamic	Prírodný olej, morený do siva, kefovaný, ručne škrabaný, skosené hrany 4V	1900	190	15	103,50	<b>124,20</b>
Dub Tan	151XCDEKFKW195	1-lamelový	Dynamic	Prírodný olej, mierne dymový, kefovaný, ručne škrabaný, skosené hrany 4V	1900	190	15	103,50	<b>124,20</b>
Javor Carob	151XCDAFPKW195	1-lamelový	Dynamic	Prírodný olej, morený do siva, dymový, kefovaný, mikro skosené hrany 4V	1900	190	15	113,42	<b>136,10</b>

## RIFUGIO COLLECTION

Názov	Artiklové číslo	Vzor	Triedenie	Povrchová úprava	Dĺžka (mm)	Šírka (mm)	Hrúbka (mm)	MOC v € bez DPH/m <sup>2</sup>	MOC v € s 20% DPH/m <sup>2</sup>
Dub Branca	151XDDEKFKW195	1-lamelový	Dynamic	Prírodný olej, kefovaný, ručne škrabaný, skosené hrany 4V	1900	190	15	101,67	<b>122,00</b>
Dub Pordoi	151XDDEKFKW195	1-lamelový	Dynamic	Prírodný olej, kefovaný, ručne škrabaný, skosené hrany 4V	1900	190	15	101,67	<b>122,00</b>
Dub Comici	151XDDEKFKW195	1-lamelový	Dynamic	Prírodný olej, kefovaný, ručne škrabaný, skosené hrany 4V	1900	190	15	101,67	<b>122,00</b>
Dub Locatelli	151XDDEKFKW195	1-lamelový	Dynamic	Prírodný olej, kefovaný, ručne škrabaný, skosené hrany 4V	1900	190	15	101,67	<b>122,00</b>
Dub Auronzo	151XDDEKFKW195	1-lamelový	Dynamic	Prírodný olej, morený do biela, kefovaný, ručne škrabaný, skosené hrany 4V	1900	190	15	101,67	<b>122,00</b>

## FOUNDERS COLLECTION

Názov	Artiklové číslo	Vzor	Triedenie	Povrchová úprava	Dĺžka (mm)	Šírka (mm)	Hrúbka (mm)	MOC v € bez DPH/m <sup>2</sup>	MOC v € s 20% DPH/m <sup>2</sup>
Dub Sture	151N7BEKFKW240	1-lamelový	Dynamic	Prírodný olej, morený do siva, mierne dymový, kefovaný, ručne škrabaný, skosené hrany 4V	2420	187	15	94,50	<b>113,40</b>
Dub Fredrik	151N7BEKFKW240	1-lamelový	Dynamic	Prírodný olej, dymový, kefovaný, ručne škrabaný, skosené hrany 4V	2420	187	15	94,50	<b>113,40</b>
Dub Ulf	151N7BEKFBKW240	1-lamelový	Dynamic	Prírodný olej, morený do tmavo hnedá, kefovaný, ručne škrabaný, skosené hrany 4V	2420	187	15	94,50	<b>113,40</b>
Dub Olof	151N7BEKFWKW240	1-lamelový	Dynamic	Prírodný olej, morený do biela, kefovaný, ručne škrabaný, skosené hrany 4V	2420	187	15	94,50	<b>113,40</b>
Dub Gustaf	151N7BEKFWKW240	1-lamelový	Dynamic	Prírodný olej, morený do biela, kefovaný, ručne škrabaný, skosené hrany 4V	2420	187	15	94,50	<b>113,40</b>
Dub Johan	151N7BEKFKW240	1-lamelový	Dynamic	Prírodný olej, kefovaný, ručne škrabaný, skosené hrany 4V	2420	187	15	94,50	<b>113,40</b>

## DOMANI COLLECTION

Názov	Artiklové číslo	Vzor	Triedenie	Povrchová úprava	Dĺžka (mm)	Šírka (mm)	Hrúbka (mm)	MOC v € bez DPH/m <sup>2</sup>	MOC v € s 20% DPH/m <sup>2</sup>
Dub Scurro	151XCDEKFKW195	1-lamelový	Dynamic	Prírodný olej, morený do tmavo hnedá, dymový, ručne škrabaný, mikro skosené hrany 4V	1900	190	15	103,50	<b>124,20</b>
Dub Foschia	151XCDEKFKW195	1-lamelový	Dynamic	Prírodný olej, morený do siva, ručne škrabaný, mikro skosené hrany 4V	1900	190	15	103,50	<b>124,20</b>
Javor kanadský Bruma	151XCDAFPKW195	1-lamelový	Dynamic	Prírodný olej, morený do siva, dymový, kefovaný, ručne škrabaný, mikro skosené hrany 4V	1900	190	15	110,75	<b>132,90</b>

## BOARDWALK COLLECTION

Názov	Artiklové číslo	Vzor	Triedenie	Povrchová úprava	Dĺžka (mm)	Šírka (mm)	Hrúbka (mm)	MOC v € bez DPH/m <sup>2</sup>	MOC v € s 20% DPH/m <sup>2</sup>
Dub Pallido	151NDMEK10KW240	1-lamelový	Dynamic	Prírodný olej, morený do biela, kefovaný, mikro skosené hrany 4V	2420	187	15	105,33	126,40
Dub Luce	151NDMEK11KW240	1-lamelový	Dynamic	Prírodný olej, morený do biela, kefovaný, mikro skosené hrany 4V	2420	187	15	105,33	126,40
Dub Ombrá	151NDMEK13KW240	1-lamelový	Dynamic	Prírodný olej, morený do siva, mierne dymový, kefovaný, mikro skosené hrany 4V	2420	187	15	105,33	126,40
Dub Tramonto	151NDMEK14KW240	1-lamelový	Dynamic	Prírodný olej, dymový, kefovaný, mikro skosené hrany 4V	2420	187	15	105,33	126,40

## GÖTALAND COLLECTION

Názov	Artiklové číslo	Vzor	Triedenie	Povrchová úprava	Dĺžka (mm)	Šírka (mm)	Hrúbka (mm)	MOC v € bez DPH/m <sup>2</sup>	MOC v € s 20% DPH/m <sup>2</sup>
Dub Boda	153N66EK01KW240	3-lamelový	Dynamic	Prírodný olej, kefovaný, ručne škrabaný, rezaná štruktúra, skosené hrany 4V	2419	196	15	64,67	77,60
Dub Backa	153N66EK02KW240	3-lamelový	Dynamic	Prírodný olej, morený do svetlo hnedá, kefovaný, ručne škrabaný, rezaná štruktúra, skosené hrany 4V	2419	196	15	64,67	77,60
Dub Vinga	153N66EK03KW240	3-lamelový	Dynamic	Prírodný olej, morený do siva, kefovaný, ručne škrabaný, rezaná štruktúra, skosené hrany 4V	2419	196	15	64,67	77,60
Dub Attebo	153N66EK04KW240	3-lamelový	Dynamic	Prírodný olej, morený do tmavo hnedá, kefovaný, ručne škrabaný, rezaná štruktúra, skosené hrany 4V	2419	196	15	64,67	77,60
Dub Kilesand	153N66EK05KW240	3-lamelový	Dynamic	Prírodný olej, morený do biela, kefovaný, ručne škrabaný, rezaná štruktúra, skosené hrany 4V	2419	196	15	64,67	77,60

## KÄHRS SUPREME

### GRANDE COLLECTION - perodrážka

Názov	Artiklové číslo	Vzor	Triedenie	Povrchová úprava	Dĺžka (mm)	Šírka (mm)	Hrúbka (mm)	MOC v € bez DPH/m <sup>2</sup>	MOC v € s 20% DPH/m <sup>2</sup>
Dub Casa	201XCDEKFOKE280	1-lamelový	Dynamic	Prírodný olej, ručne škrabaný, skosené hrany 4V	2800	260	20	110,50	132,60
Dub Manor	201XABEKFKVE280	1-lamelový	Variation	Prírodný olej, morený do biela, kefovaný, ručne škrabaný, skosené hrany 4V	2800	260	20	120,08	144,10
Dub Espace	201XCDEKFKJE280	1-lamelový	Dynamic	Prírodný olej, morený do siva, dymový, ručne škrabaný, skosené hrany 4V	2800	260	20	124,08	148,90
Dub Citadelle	201XACEKFMKE280	1-lamelový	Variation	Prírodný olej, morený do siva, ručne škrabaný, skosené hrany 4V	2800	260	20	124,08	148,90
Dub Castillo	201XDDEKFRKE280	1-lamelový	Dynamic	Prírodný olej, dymový, kefovaný, skosené hrany 4V	2800	260	20	155,83	187,00
Dub Chalet	201XDDEKFKVE280	1-lamelový	Dynamic	Prírodný olej, morený do biela, dymový, kefovaný, ručne škrabaný, skosené hrany 4V	2800	260	20	155,83	187,00

## DA CAPO COLLECTION

Názov	Artiklové číslo	Vzor	Triedenie	Povrchová úprava	Dĺžka (mm)	Šírka (mm)	Hrúbka (mm)	MOC v € bez DPH/m <sup>2</sup>	MOC v € s 20% DPH/m <sup>2</sup>
Dub Maggiore	151XDDEKFKW195	1-lamelový	Expressive	Prírodný olej, kefovaný, ručne škrabaný, skosené hrany 4V	1900	190	15	121,58	145,90
Dub Indossati	151XDDEKFKW195	1-lamelový	Expressive	Prírodný olej, morený do biela, mierne dymový, kefovaný, ručne škrabaný, skosené hrany 4V	1900	190	15	121,58	145,90
Dub Sparuto	151XDDEKFRKW195	1-lamelový	Expressive	Prírodný olej, dymový, kefovaný, ručne škrabaný, s drevenými kolíkmi, skosené hrany 4V	1900	190	15	121,58	145,90
Dub Unico	151XDDEKFKW195	1-lamelový	Expressive	Prírodný olej, dymový, kefovaný, ručne škrabaný, s drevenými kolíkmi v tvare motýľa, skosené hrany 4V	1900	190	15	121,58	145,90
Dub Decorum	152XDDEKFNKW195	2-lamelový	Expressive	Prírodný olej, kefovaný, ručne škrabaný, skosené hrany 4V	1900	190	15	95,33	114,40
Dub Dussato	152XDDEKFKW195	2-lamelový	Expressive	Prírodný olej, morený do biela, mierne dymový, kefovaný, ručne škrabaný, skosené hrany 4V	1900	190	15	92,67	111,20
Dub Roccia	152XDDEKGGKW195	2-lamelový	Expressive	Prírodný olej, morený do siva, kefovaný, rezaná štruktúra	1900	190	15	95,33	114,40
Dub Domo	152XDDEKFKW195	2-lamelový	Expressive	Prírodný olej, dymový, kefovaný, ručne škrabaný, skosené hrany 4V	1900	190	15	95,33	114,40
Dub Anziano	153XCDEKWMKW195	3-lamelový	Expressive	Prírodný olej, kefovaný, morený povrch, skosené hrany 4V	1900	190	15	90,83	109,00
Dub Ritorno	153XCDEKGGKW195	3-lamelový	Expressive	Prírodný olej, kefovaný, morený do šeda, skosené hrany 4V	1900	190	15	90,83	109,00
Dub Indietro	153XCDEKRNKW195	3-lamelový	Expressive	Prírodný olej, kefovaný, dymový, skosené hrany 4V	1900	190	15	90,83	109,00

## SMÅLAND COLLECTION

Názov	Artiklové číslo	Vzor	Triedenie	Povrchová úprava	Dĺžka (mm)	Šírka (mm)	Hrúbka (mm)	MOC v € bez DPH/m <sup>2</sup>	MOC v € s 20% DPH/m <sup>2</sup>
Dub Vedbo	151NCSEK01KW240	1-lamelový	Dynamic	Prírodný olej, kefovaný, ručne škrabaný, skosené hrany 4V	2420	187	15	100,75	120,90
Dub Vista	151NCSEK02KW240	1-lamelový	Dynamic	Prírodný olej, morený do biela, kefovaný, ručne škrabaný, skosené hrany 4V	2420	187	15	106,17	127,40
Dub Möre	151NCSEK03KW240	1-lamelový	Dynamic	Prírodný olej, morený do siva, kefovaný, ručne škrabaný, skosené hrany 4V	2420	187	15	106,17	127,40

Dub Klinta	151NCSEK07KW240	1-lamelový	Dynamic	Prírodný olej, morený do biela, kefovaný, ručne škrabaný, skosené hrany 4V	2420	187	15	107,08	<b>128,50</b>
Dub Ydre	151NCSEK04KW240	1-lamelový	Dynamic	Prírodný olej, morený do siva, mierne dymový, kefovaný, ručne škrabaný, skosené hrany 4V	2420	187	15	106,17	<b>127,40</b>
Dub Sevede	151NCSEK05KW240	1-lamelový	Dynamic	Prírodný olej, morený do hnedá, mierne dymový, kefovaný, ručne škrabaný, skosené hrany 4V	2420	187	15	106,17	<b>127,40</b>
Dub Finnveden	151NDSEK03KW240	1-lamelový	Expressive	Prírodný olej, kefovaný, ručne škrabaný, rezaná štruktúra, skosené hrany 4V	2420	187	15	112,50	<b>135,00</b>
Dub Aspeland	151NDSEK01KW240	1-lamelový	Expressive	Prírodný olej, morený do biela, kefovaný, ručne škrabaný, rezaná štruktúra, skosené hrany 4V	2420	187	15	112,50	<b>135,00</b>
Dub Kinda	151NDSEK02KW240	1-lamelový	Expressive	Prírodný olej, morený do siva, kefovaný, ručne škrabaný, rezaná štruktúra, skosené hrany 4V	2420	187	15	112,50	<b>135,00</b>
Dub Handbörd	151NDSEK06KW240	1-lamelový	Expressive	Prírodný olej, morený do siva, mierne dymový, kefovaný, ručne škrabaný, rezaná štruktúra, skosené hrany 4V	2420	187	15	112,50	<b>135,00</b>
Dub Tveta	151NDSEK04KW240	1-lamelový	Expressive	Prírodný olej, morený do hnedá, mierne dymový, kefovaný, ručne škrabaný, rezaná štruktúra, skosené hrany 4V	2420	187	15	112,50	<b>135,00</b>

## ROYAL COLLECTION

Názov	Artiklové číslo	Vzor	Triedenie	Povrchová úprava	Dĺžka (mm)	Šírka (mm)	Hrúbka (mm)	MOC v € bez DPH/m <sup>2</sup>	MOC v € s 20% DPH/m <sup>2</sup>
Dub Schönbrunn	181XADEK24KW240	1-lamelový	Dynamic	Prírodný olej, kefovaný	2400	305	18	117,00	<b>140,40</b>
Dub Buckingham	181XADEK25KW240	1-lamelový	Dynamic	Prírodný olej, morený do biela, kefovaný	2400	305	18	117,00	<b>140,40</b>
Dub Chillon	181XADEK32KW240	1-lamelový	Dynamic	Prírodný olej, morený do biela, mierne dymový, kefovaný	2400	305	18	117,00	<b>140,40</b>
Dub Sanssouci	181XDDEK26KW240	1-lamelový	Dynamic	Prírodný olej, kefovaný, dymový	2400	305	18	117,00	<b>140,40</b>

## KÄHRS ID

## CHEVRON COLLECTION - perodrážka

Názov	Artiklové číslo	Vzor	Triedenie	Povrchová úprava	Dĺžka (mm)	Šírka (mm)	Hrúbka (mm)	MOC v € bez DPH/m <sup>2</sup>	MOC v € s 20% DPH/m <sup>2</sup>
Dub Chevron Light Brown	151XADEKWKJW180	Vzor rybia kost	Lively	Prírodný olej, morený, mierne dymový, kefovaný, skosené hrany 4V	1848	305	15	117,92	<b>141,50</b>
Dub Chevron Grey	151XADEKWKKW180	Vzor rybia kost	Lively	Prírodný olej, morený do siva, kefovaný, skosené hrany 4V	1848	305	15	117,92	<b>141,50</b>
Dub Chevron Dark Brown	151XADEKWFKW180	Vzor rybia kost	Lively	Prírodný olej, morený do tmavo hnedá, dymový, kefovaný, skosené hrany 4V	1848	305	15	117,92	<b>141,50</b>

## KÄHRS 14 mm

## PIACENTE COLLECTION

Názov	Artiklové číslo	Vzor	Triedenie	Povrchová úprava	Dĺžka (mm)	Šírka (mm)	Hrúbka (mm)	MOC v € bez DPH/m <sup>2</sup>	MOC v € s 20% DPH/m <sup>2</sup>
Dub Grano	141160185	1-lamelový	Dynamic	Matný lak, kefovaný, skosené hrany 4V	1900	190	14	65,58	<b>78,70</b>
Dub Grano	141150185	1-lamelový	Dynamic	Prírodný olej, kefovaný, skosené hrany 4V	1900	190	14	65,58	<b>78,70</b>
Dub Calce	141140185	1-lamelový	Dynamic	Prírodný olej, morený do biela, kefovaný, skosené hrany 4V	1900	190	14	65,58	<b>78,70</b>
Dub Terrano	141080185	1-lamelový	Dynamic	Prírodný olej, morený do hnedá, ručne škrabaný, skosené hrany 4V	1900	190	14	82,75	<b>99,30</b>
Dub Lino	141090185	1-lamelový	Dynamic	Prírodný olej, morený do siva, ručne škrabaný, skosené hrany 4V	1900	190	14	76,42	<b>91,70</b>
Dub Paglia	141070185	1-lamelový	Dynamic	Prírodný olej, ručne škrabaný, skosené hrany 4V	1900	190	14	71,00	<b>85,20</b>
Dub Cemento	141100185	1-lamelový	Dynamic	Prírodný olej, morený do siva, ručne škrabaný, skosené hrany 4V	1900	190	14	83,67	<b>100,40</b>

Dekory z kolekcie Piacente sa pri montáži musia lepiť v spoji na krátkej strane lamely alebo celoplošné prilpenie. Doporučujeme použiť lepidlo Kährs na drevené podlahy s artiklovým číslom 710225.

## KÄHRS 13 mm

## TRES (AVANTI) COLLECTION

Názov	Artiklové číslo	Vzor	Triedenie	Povrchová úprava	Dĺžka (mm)	Šírka (mm)	Hrúbka (mm)	MOC v € bez DPH/m <sup>2</sup>	MOC v € s 20% DPH/m <sup>2</sup>
Dub Abetone	133NABEK1VKW240	3-lamelový	Variation	Matný lak, morený	2423	200	13	54,42	<b>65,30</b>
Dub Lecco	133NABEK50KW240	3-lamelový	Variation	Saténový lak	2423	200	13	48,42	<b>58,10</b>

Dub Lecco	133NABEK15KW240	3-lamelový	Variation	Matný lak	2423	200	13	49,33	<b>59,20</b>
Dub Lecco	133NABEF0KW240	3-lamelový	Variation	Prírodný olej	2423	200	13	49,33	<b>59,20</b>
Dub Erve	133NCDEK50KW240	3-lamelový	Lively	Saténový lak	2423	200	13	48,42	<b>58,10</b>
Dub Erve	133NCDEK15KW240	3-lamelový	Lively	Matný lak	2423	200	13	47,33	<b>56,80</b>
Dub Erve	133NCDEKF0KW240	3-lamelový	Lively	Prírodný olej	2423	200	13	48,42	<b>58,10</b>
Dub Supai	133NABEK5LUW240	3-lamelový	Variation	Saténový lak, morený do tmavo hnedá	2423	200	13	58,33	<b>70,00</b>
Dub Pima	133NABEK7CUW240	3-lamelový	Variation	Vysoko lesklý lak, morený do svetlo hnedá	2423	200	13	58,33	<b>70,00</b>
Dub Bisbee	133NABEK5MUW240	3-lamelový	Variation	Saténový lak, morený do svetlo hnedá	2423	200	13	58,33	<b>70,00</b>
Dub červený Nature	133NACER50KW240	3-lamelový	Variation	Saténový lak	2423	200	13	51,17	<b>61,40</b>
Jaseň Ceriale	133NACAK1VKW240	3-lamelový	Variation	Matný lak, morený	2423	200	13	49,92	<b>59,90</b>
Jaseň Vaila	133NACAK50KW240	3-lamelový	Variation	Saténový lak	2423	200	13	48,42	<b>58,10</b>
Javor európsky Gotha	133N18EL50KW240	3-lamelový	Variation	Saténový lak	2423	200	13	51,17	<b>61,40</b>

## CANVAS COLLECTION

Názov	Artiklové číslo	Vzor	Triedenie	Povrchová úprava	Dĺžka (mm)	Šírka (mm)	Hrúbka (mm)	MOC v € bez DPH/m <sup>2</sup>	MOC v € s 20% DPH/m <sup>2</sup>
Dub Mostra	13106AEK1VKW185	1-lamelový	Lively	Matný lak, morený, kefovaný, mikro skosené hrany 4V	1860	127	13	68,58	<b>82,30</b>
Dub Etch	13106AEK15KW185	1-lamelový	Lively	Matný lak, kefovaný, mikro skosené hrany 4V	1860	127	13	68,58	<b>82,30</b>
Dub Tuft	13106AEK1BKW185	1-lamelový	Lively	Matný lak, morený, kefovaný, mikro skosené hrany 4V	1860	127	13	68,58	<b>82,30</b>
Dub Carbon	13106AEK1RKW185	1-lamelový	Lively	Matný lak, morený do siva, kefovaný, mikro skosené hrany 4V	1860	127	13	68,58	<b>82,30</b>
Dub Curio	13106AEK1KW185	1-lamelový	Lively	Matný lak, morený do tmavo hnedá, kefovaný, mikro skosené hrany 4V	1860	127	13	68,58	<b>82,30</b>

## KÄHRS SPIRIT

### RUGGED COLLECTION

Názov	Artiklové číslo	Vzor	Triedenie	Povrchová úprava	Dĺžka (mm)	Šírka (mm)	Hrúbka (mm)	MOC v € bez DPH/m <sup>2</sup>	MOC v € s 20% DPH/m <sup>2</sup>
Dub Husk	101P8HEKF0KW180	1-lamelový	Dynamic	Prírodný olej, kefovaný, ručne škrabaný, mikro skosené hrany 4V	1830	125	10,2	71,00	<b>85,20</b>
Dub Safari	101P8QEFKFW180	1-lamelový	Dynamic	Prírodný olej, dymový, rezaná štruktúra, mikro skosené hrany 4V	1830	125	10,2	75,50	<b>90,60</b>
Dub Fossil	101P8HEKFHKW180	1-lamelový	Dynamic	Prírodný olej, morený do siva, mierne dymový, kefovaný, ručne škrabaný, mikro skosené hrany 4V	1830	125	10,2	77,83	<b>93,40</b>
Dub Crater	101P8HEKFCKW180	1-lamelový	Dynamic	Prírodný olej, dymový, kefovaný, ručne škrabaný, mikro skosené hrany 4V	1830	125	10,2	76,42	<b>91,70</b>
Dub Trench	101P8HEKFMKW180	1-lamelový	Dynamic	Prírodný olej, morený do siva, kefovaný, ručne škrabaný, mikro skosené hrany 4V	1830	125	10,2	76,42	<b>91,70</b>
Dub Moon	101P8HEK02KW180	1-lamelový	Dynamic	Prírodný olej, morený do biela, kefovaný, ručne škrabaný, mikro skosené hrany 4V	1830	125	10,2	65,58	<b>78,70</b>
Orech Groove	101P8HVAF0KW180	1-lamelový	Dynamic	Prírodný olej, kefovaný, ručne škrabaný, mikro skosené hrany 4V	1830	125	10,2	89,08	<b>106,90</b>

### UNITY COLLECTION

Názov	Artiklové číslo	Vzor	Triedenie	Povrchová úprava	Dĺžka (mm)	Šírka (mm)	Hrúbka (mm)	MOC v € bez DPH/m <sup>2</sup>	MOC v € s 20% DPH/m <sup>2</sup>
Dub Reef	101P3AEK09KW180	1-lamelový	Variation	Matný lak, kefovaný, skosené hrany 4V	1830	125	10,2	67,42	<b>80,90</b>
Dub Park	101P6AEK09KW180	1-lamelový	Lively	Matný lak, kefovaný, skosené hrany 4V	1830	125	10,2	67,42	<b>80,90</b>
Dub Arctic	101P6AEK0DKW180	1-lamelový	Variation	Matný lak, morený do biela, kefovaný, skosené hrany 4V	1830	125	10,2	69,92	<b>83,90</b>
Orech Orchard	101P6FVA09KW120	1-lamelový	Lively	Matný lak, morený, mikro skosené hrany 4V	1200	125	10,2	83,67	<b>100,40</b>
Orech Garden	101P3FVA50KW120	1-lamelový	Variation	Saténový lak, skosené hrany 4V	1200	125	10,2	85,42	<b>102,50</b>

## KÄHRS LIFE

### LIFE COLLECTION

Názov	Artiklové číslo	Vzor	Triedenie	Povrchová úprava	Dĺžka (mm)	Šírka (mm)	Hrúbka (mm)	MOC v € bez DPH/m <sup>2</sup>	MOC v € s 20% DPH/m <sup>2</sup>
Coconut Cream	LTCLR3001-150	1-lamelový	Calm	Matný lak, morený do biela, mikroskosené hrany	1810	150	7	52,92	<b>63,50</b>
Light Suede	LTCLR3002-150	1-lamelový	Calm	Matný lak, morený do hnedá, mikroskosené hrany	1810	150	7	52,92	<b>63,50</b>
Pure Oak	LTCLR3003-150	1-lamelový	Calm	Matný lak, mikroskosené hrany	1810	150	7	51,17	<b>61,40</b>
Whole Grain	LTCLR3004-150	1-lamelový	Calm	Matný lak, morený do svetlo hnedá, mikroskosené hrany	1810	150	7	52,92	<b>63,50</b>
Driftwood	LTCLR3005-150	1-lamelový	Calm	Matný lak, morený do hnedo šeda, mikroskosené hrany	1810	150	7	52,92	<b>63,50</b>
Earl Grey	LTCLR3006-150	1-lamelový	Calm	Matný lak, morený do hnedo šeda, mikroskosené hrany	1810	150	7	52,92	<b>63,50</b>
Butterscotch	LTCLR3007-150	1-lamelový	Calm	Matný lak, morený do hnedá, mikroskosené hrany	1810	150	7	52,92	<b>63,50</b>
Faded Black	LTCLR3008-150	1-lamelový	Calm	Matný lak, morený do čierna, mikroskosené hrany	1810	150	7	52,92	<b>63,50</b>
Pure Walnut	LTCLR3010-150	1-lamelový	Calm	Matný lak, mikroskosené hrany	1810	150	7	62,00	<b>74,40</b>
Cocoa Bean	LTCLR3011-150	1-lamelový	Calm	Matný lak, morený do tmavo hnedá, mikroskosené hrany	1810	150	7	52,92	<b>63,50</b>
Coconut Cream	LTCLR3001-118	1-lamelový	Calm	Matný lak, morený do biela, mikroskosené hrany	1225	118	7	51,17	<b>61,40</b>
Light Suede	LTCLR3002-118	1-lamelový	Calm	Matný lak, morený do hnedá, mikroskosené hrany	1225	118	7	51,17	<b>61,40</b>
Pure Oak	LTCLR3003-118	1-lamelový	Calm	Matný lak, mikroskosené hrany	1225	118	7	49,00	<b>58,80</b>
Whole Grain	LTCLR3004-118	1-lamelový	Calm	Matný lak, morený do svetlo hnedá, mikroskosené hrany	1225	118	7	51,17	<b>61,40</b>
Driftwood	LTCLR3005-118	1-lamelový	Calm	Matný lak, morený do hnedo šeda, mikroskosené hrany	1225	118	7	51,17	<b>61,40</b>
Earl Grey	LTCLR3006-118	1-lamelový	Calm	Matný lak, morený do hnedo šeda, mikroskosené hrany	1225	118	7	51,17	<b>61,40</b>
Butterscotch	LTCLR3007-118	1-lamelový	Calm	Matný lak, morený do hnedá, mikroskosené hrany	1225	118	7	51,17	<b>61,40</b>
Faded Black	LTCLR3008-118	1-lamelový	Calm	Matný lak, morený do čierna, mikroskosené hrany	1225	118	7	51,17	<b>61,40</b>
Pure Walnut	LTCLR3010-118	1-lamelový	Calm	Matný lak, mikroskosené hrany	1225	118	7	60,17	<b>72,20</b>
Cocoa Bean	LTCLR3011-118	1-lamelový	Calm	Matný lak, morený do tmavo hnedá, mikroskosené hrany	1225	118	7	51,17	<b>61,40</b>
Coconut Cream	LTCLR3001-193	2-lamelový	Calm	Matný lak, morený do biela	1225	193	7	45,75	<b>54,90</b>
Light Suede	LTCLR3002-193	2-lamelový	Calm	Matný lak, morený do hnedá	1225	193	7	45,75	<b>54,90</b>
Pure Oak	LTCLR3003-193	2-lamelový	Calm	Matný lak	1225	193	7	43,92	<b>52,70</b>
Whole Grain	LTCLR3004-193	2-lamelový	Calm	Matný lak, morený do svetlo hnedá	1225	193	7	45,75	<b>54,90</b>
Driftwood	LTCLR3005-193	2-lamelový	Calm	Matný lak, morený do hnedo šeda	1225	193	7	45,75	<b>54,90</b>
Earl Grey	LTCLR3006-193	2-lamelový	Calm	Matný lak, morený do hnedo šeda	1225	193	7	45,75	<b>54,90</b>
Butterscotch	LTCLR3007-193	2-lamelový	Calm	Matný lak, morený do hnedá	1225	193	7	45,75	<b>54,90</b>
Faded Black	LTCLR3008-193	2-lamelový	Calm	Matný lak, morený do čierna	1225	193	7	45,75	<b>54,90</b>
Pure Walnut	LTCLR3010-193	2-lamelový	Calm	Matný lak	1225	193	7	53,83	<b>64,60</b>
Cocoa Bean	LTCLR3011-193	2-lamelový	Calm	Matný lak, morený do tmavo hnedá	1225	193	7	45,75	<b>54,90</b>

## Technické informácie

Počet lamiel	Kolekcia	Hrúbka (mm)	Dĺžka x šírka (mm)	Obsah / balíku			
				Počet lamiel v balíku	Obsah balíka v m <sup>2</sup>	Váha balíka v kg	m <sup>2</sup> na palete
1 - lam	Life	7	1225 x 118	12	1,74	11,80	104,40
	Life	7	1810 x 150	12	3,26	22,20	176,04
	Spirit Unity, Spirit Rugged	10,2	1830 x 125	8	1,83	17,93	89,67
	Spirit Unity	10,2	1200 x 125	10	1,50	14,00	89,67
	Canvas	13	1860 x 127	7	1,65	12,25	104,08
	Piacente	14	1900 x 190	8	2,88	22,00	129,60
	Classic Nouveau, Capital, Sand, European Naturals	15	2000 x 187	6	2,24	19,00	100,80
	Nordic Naturals, European Naturals, Sand, Capital, Classic Nouveau, Founders, Småland, Lux, Boardwalk	15	2420 x 187	6	2,72	21,80	122,40
	Lux	15	2420 x 151	6	2,20	17,85	118,26
	European Naturals, Capital, Lux, Sand, Classic Nouveau	15	2266 x 187	6	2,54	20,30	114,41
	Da Capo, Artisan, Domani, Rifugio	15	1900 x 190	6	2,17	17,40	75,95
	Royal	18	2400 x 305	4	2,93	30,00	79,11
	Grande	20	2800 x 260	4	2,91	38,40	81,48
2 - lam	Life	7	1225 x 193	12	2,84	19,30	113,60
	American Naturals	15	2421 x 200	6	2,90	23,00	130,95
	Da Capo	15	1900 x 190	6	2,17	17,40	75,95
	Nordic Naturals, European Naturals, Americal Naturals, World Naturals, Sand, Classic Nouveau, Lumen	15	2423 x 200	6	2,91	23,30	130,95
3 - lam	Tres (Avanti)	13	2423 x 200	7	3,40	23,60	170,00
	Nordic Naturals, European Naturals, Americal Naturals, World Naturals, Sand, Harmony, Lumen	15	2423 x 200	6	2,91	23,30	130,95
	Götaland	15	2419 x 196	6	2,84	22,72	127,80
	Da Capo	15	1900 x 190	6	2,20	19,00	76,00
Holandský vzor	European Renaissance	15	2426 x 198,5	6	2,89	23,20	130,05
Vzor rybia kosť	Chevron	15	1848 x 305	4	2,04	20,01	61,20

## Kolekcia IMPRESSION WOOD 6 mm

Názov	Artiklové číslo	Zámok	Vzor	Povrchová úprava	Podložka	Dĺžka (mm)	Šírka (mm)	Hrúbka (mm)	Nášlapná vrstva (mm)	Záťažová trieda	MOC v € bez DPH/m <sup>2</sup>	MOC v € s 20% DPH/m <sup>2</sup>
Dovecot	LTCLW2201-218	Click 5G	1-lamelový	Reálna štruktúra dreva, ultra matný povrch, V4 mikro skosené hrany	IXPE podložka	1829	220	6	0,55	23/33/42	46,67	<b>56,00</b>
Kelham	LTCLW2206-218	Click 5G	1-lamelový	Reálna štruktúra dreva, ultra matný povrch, V4 mikro skosené hrany	IXPE podložka	1829	220	6	0,55	23/33/42	46,67	<b>56,00</b>
Foxall	LTCLW2204-218	Click 5G	1-lamelový	Reálna štruktúra dreva, ultra matný povrch, V4 mikro skosené hrany	IXPE podložka	1829	220	6	0,55	23/33/42	46,67	<b>56,00</b>
Saham	LTCLW2205-218	Click 5G	1-lamelový	Reálna štruktúra dreva, ultra matný povrch, V4 mikro skosené hrany	IXPE podložka	1829	220	6	0,55	23/33/42	46,67	<b>56,00</b>

## Kolekcia IMPRESSION STONE 6 mm

Názov	Artiklové číslo	Zámok	Vzor	Povrchová úprava	Podložka	Dĺžka (mm)	Šírka (mm)	Hrúbka (mm)	Nášlapná vrstva (mm)	Záťažová trieda	MOC v € bez DPH/m <sup>2</sup>	MOC v € s 20% DPH/m <sup>2</sup>
Athos	LTCLS3103-457	Click 5G	Stone	Matný povrch, V4 mikro skosené hrany	IXPE podložka	914,4	457	6	0,55	23/33/42	45,08	<b>54,10</b>
Olympus	LTCLS3104-457	Click 5G	Stone	Matný povrch, V4 mikro skosené hrany	IXPE podložka	914,4	457	6	0,55	23/33/42	45,08	<b>54,10</b>
Amaro	LTCLS3105-457	Click 5G	Stone	Matný povrch, V4 mikro skosené hrany	IXPE podložka	914,4	457	6	0,55	23/33/42	45,08	<b>54,10</b>

## Kolekcia WOOD DESIGN 5 mm

Názov	Artiklové číslo	Zámok	Vzor	Povrchová úprava	Podložka	Dĺžka (mm)	Šírka (mm)	Hrúbka (mm)	Nášlapná vrstva (mm)	Záťažová trieda	MOC v € bez DPH/m <sup>2</sup>	MOC v € s 20% DPH/m <sup>2</sup>
Oulanka	LTCLW2110-172	Click 5G	1-lamelový	Výrazná štruktúra dreva, matný povrch, V4 mikro skosené hrany	IXPE podložka	1210	172	5	0,3	23/31	37,08	<b>44,50</b>
Niagara	LTCLW2114-172	Click 5G	1-lamelový	Výrazná štruktúra dreva, matný povrch, V4 mikro skosené hrany	IXPE podložka	1210	172	5	0,3	23/31	37,08	<b>44,50</b>
Taiga	LTCLW2115-172	Click 5G	1-lamelový	Výrazná štruktúra dreva, matný povrch, V4 mikro skosené hrany	IXPE podložka	1210	172	5	0,3	23/31	37,08	<b>44,50</b>
Sarek	LTCLW2116-172	Click 5G	1-lamelový	Výrazná štruktúra dreva, matný povrch, V4 mikro skosené hrany	IXPE podložka	1210	172	5	0,3	23/31	37,08	<b>44,50</b>
Redwood	LTCLW2101-172	Click 5G	1-lamelový	Výrazná štruktúra dreva, matný povrch, V4 mikro skosené hrany	IXPE podložka	1210	172	5	0,3	23/31	37,08	<b>44,50</b>
Yukon	LTCLW2102-172	Click 5G	1-lamelový	Prírodná štruktúra dreva, matný povrch, V4 mikro skosené hrany	IXPE podložka	1210	172	5	0,3	23/31	37,08	<b>44,50</b>
Whinell	LTCLW2004-172	Click 5G	1-lamelový	Prírodná štruktúra dreva, matný povrch, V4 mikro skosené hrany	IXPE podložka	1210	172	5	0,3	23/31	37,08	<b>44,50</b>
Wentwood	LTCLW2007-172	Click 5G	1-lamelový	Prírodná štruktúra dreva, matný povrch, V4 mikro skosené hrany	IXPE podložka	1210	172	5	0,3	23/31	37,08	<b>44,50</b>

## Kolekcia WOOD DESIGN 6 mm

Názov	Artiklové číslo	Zámok	Vzor	Povrchová úprava	Podložka	Dĺžka (mm)	Šírka (mm)	Hrúbka (mm)	Nášlapná vrstva (mm)	Záťažová trieda	MOC v € bez DPH/m <sup>2</sup>	MOC v € s 20% DPH/m <sup>2</sup>
Oulanka	LTCLW2110-218	Click 5G	1-lamelový	Výrazná štruktúra dreva, matný povrch, V4 mikro skosené hrany	IXPE podložka	1210	218	6	0,55	23/33/42	44,42	<b>53,30</b>
Taiga	LTCLW2115-218	Click 5G	1-lamelový	Výrazná štruktúra dreva, matný povrch, V4 mikro skosené hrany	IXPE podložka	1210	218	6	0,55	23/33/42	44,42	<b>53,30</b>
Sarek	LTCLW2116-218	Click 5G	1-lamelový	Výrazná štruktúra dreva, matný povrch, V4 mikro skosené hrany	IXPE podložka	1210	218	6	0,55	23/33/42	44,42	<b>53,30</b>
Redwood	LTCLW2101-218	Click 5G	1-lamelový	Výrazná štruktúra dreva, matný povrch, V4 mikro skosené hrany	IXPE podložka	1210	218	6	0,55	23/33/42	44,42	<b>53,30</b>
Yukon	LTCLW2102-218	Click 5G	1-lamelový	Prírodná štruktúra dreva, matný povrch, V4 mikro skosené hrany	IXPE podložka	1210	218	6	0,55	23/33/42	44,42	<b>53,30</b>
Whinell	LTCLW2004-218	Click 5G	1-lamelový	Prírodná štruktúra dreva, matný povrch, V4 mikro skosené hrany	IXPE podložka	1210	218	6	0,55	23/33/42	44,42	<b>53,30</b>
Wentwood	LTCLW2007-218	Click 5G	1-lamelový	Prírodná štruktúra dreva, matný povrch, V4 mikro skosené hrany	IXPE podložka	1210	218	6	0,55	23/33/42	44,42	<b>53,30</b>

## Kolekcia WOOD HERRINGBONE DESIGN (Pokládka do vzoru rybia kosť)

Názov	Artiklové číslo	Zámok	Vzor	Povrchová úprava	Podložka	Dĺžka (mm)	Šírka (mm)	Hrúbka (mm)	Nášlapná vrstva (mm)	Záťažová trieda	MOC v € bez DPH/m <sup>2</sup>	MOC v € s 20% DPH/m <sup>2</sup>
Taiga	LTCHW2115L120	Click 5Gi	Vzor rybia kosť	Výrazná štruktúra dreva, matný povrch, V4 mikro skosené hrany	Nie	720	120	5	0,55	23/33/42	46,25	<b>55,50</b>
Taiga	LTCHW2115R120	Click 5Gi	Vzor rybia kosť	Výrazná štruktúra dreva, matný povrch, V4 mikro skosené hrany	Nie	720	120	5	0,55	23/33/42	46,25	<b>55,50</b>
Sarek	LTCHW2116L120	Click 5Gi	Vzor rybia kosť	Výrazná štruktúra dreva, matný povrch, V4 mikro skosené hrany	Nie	720	120	5	0,55	23/33/42	46,25	<b>55,50</b>
Sarek	LTCHW2116R120	Click 5Gi	Vzor rybia kosť	Výrazná štruktúra dreva, matný povrch, V4 mikro skosené hrany	Nie	720	120	5	0,55	23/33/42	46,25	<b>55,50</b>
Redwood	LTCHW2101L120	Click 5Gi	Vzor rybia kosť	Výrazná štruktúra dreva, matný povrch, V4 mikro skosené hrany	Nie	720	120	5	0,55	23/33/42	46,25	<b>55,50</b>
Redwood	LTCHW2101R120	Click 5Gi	Vzor rybia kosť	Výrazná štruktúra dreva, matný povrch, V4 mikro skosené hrany	Nie	720	120	5	0,55	23/33/42	46,25	<b>55,50</b>
Whinell	LTCHW2004L120	Click 5Gi	Vzor rybia kosť	Prírodná štruktúra dreva, matný povrch, V4 mikro skosené hrany	Nie	720	120	5	0,55	23/33/42	46,25	<b>55,50</b>
Whinell	LTCHW2004R120	Click 5Gi	Vzor rybia kosť	Prírodná štruktúra dreva, matný povrch, V4 mikro skosené hrany	Nie	720	120	5	0,55	23/33/42	46,25	<b>55,50</b>

## Kolekcia STONE DESIGN 5 mm

Názov	Artiklové číslo	Zámok	Vzor	Povrchová úprava	Podložka	Dĺžka (mm)	Šírka (mm)	Hrúbka (mm)	Náslapná vrstva (mm)	Záťažová trieda	MOC v € bez DPH/m <sup>2</sup>	MOC v € s 20% DPH/m <sup>2</sup>
Steele	LTCLS3006-300-5	Click 5G	Stone	Matný povrch, V4 mikro skosené hrany	IXPE podložka	600	300	5	0,3	23/31	37,08	44,50
Makalu	LTCLS3007-300-5	Click 5G	Stone	Matný povrch, V4 mikro skosené hrany	IXPE podložka	600	300	5	0,3	23/31	37,08	44,50

## Kolekcia STONE DESIGN 6 mm

Názov	Artiklové číslo	Zámok	Vzor	Povrchová úprava	Podložka	Dĺžka (mm)	Šírka (mm)	Hrúbka (mm)	Náslapná vrstva (mm)	Záťažová trieda	MOC v € bez DPH/m <sup>2</sup>	MOC v € s 20% DPH/m <sup>2</sup>
Lucania	LTCLS3001-300	Click 5G	Stone	Matný povrch, V4 mikro skosené hrany	IXPE podložka	600	300	6	0,55	23/33/42	44,42	53,30
Kebnekaise	LTCLS3005-300	Click 5G	Stone	Matný povrch, V4 mikro skosené hrany	IXPE podložka	600	300	6	0,55	23/33/42	44,42	53,30
Steele	LTCLS3006-300	Click 5G	Stone	Matný povrch, V4 mikro skosené hrany	IXPE podložka	600	300	6	0,55	23/33/42	44,42	53,30
Makalu	LTCLS3007-300	Click 5G	Stone	Matný povrch, V4 mikro skosené hrany	IXPE podložka	600	300	6	0,55	23/33/42	44,42	53,30

## Technické informácie

Kolekcia	Rozmery (mm)	Náslapná vrstva (mm)	Zámok	Záťažová trieda	Záruka domácnosť	Balenie	Paleta	Váha
IMPRESSION WOOD 6 mm	1829 x 220 x 6	0,55	Click 5G	23/33/42	20 rokov	4 lamiel / 1,61 m <sup>2</sup> / 15,85 kg	68 balenie / 109,48 m <sup>2</sup> / 1175 kg	9,85 kg / m <sup>2</sup>
IMPRESSION STONE 6 mm	914,4 x 457 x 6	0,55	Click 5G	23/33/42	20 rokov	6 lamiel / 2,51 m <sup>2</sup> / 24,72 kg	40 balenie / 100,40 m <sup>2</sup> / 1070 kg	9,85 kg / m <sup>2</sup>
WOOD DESIGN 5 mm	1210 x 172 x 5	0,3	Click 5G	23/31	10 rokov	10 lamiel / 2,08 m <sup>2</sup> / 16,37 kg	50 balenie / 104 m <sup>2</sup> / 818,48 kg	7,87 kg / m <sup>2</sup>
WOOD DESIGN 6 mm	1210 x 218 x 6	0,55	Click 5G	23/33/42	20 rokov	8 lamiel / 2,11 m <sup>2</sup> / 20,60 kg	40 balenie / 84,40 m <sup>2</sup> / 824 kg	9,76 kg / m <sup>2</sup>
WOOD HERRINGBONE DESIGN	720 x 120 x 5	0,55	Click 5Gi	23/33/42	20 rokov	12 lamiel / 1,0368 m <sup>2</sup> / 9,932 kg	98 balenie / 101,606 m <sup>2</sup> / 973,385 kg	9,58 kg / m <sup>2</sup>
STONE DESIGN 5 mm	600 x 300 x 5	0,3	Click 5G	23/31	10 rokov	10 lamiel / 1,80 m <sup>2</sup> / 14,166 kg	48 balenie / 86,40 m <sup>2</sup> / 679,97 kg	7,87 kg / m <sup>2</sup>
STONE DESIGN 6 mm	600 x 300 x 6	0,55	Click 5G	23/33/42	20 rokov	10 lamiel / 1,80 m <sup>2</sup> / 17,568 kg	48 balenie / 86,40 m <sup>2</sup> / 843,26 kg	9,76 kg / m <sup>2</sup>

## Príslušenstvo

Názov lišty	Artiklové číslo	Rozmer (mm)	MJ	Min. odb.	MOC v € bez DPH/MJ	MOC v € s 20% DPH/MJ
Oulanka	722164024LT0U	16 x 40 x 2400	mb	ks	4,08	4,90
Taiga	722164024LT0TA	16 x 40 x 2400	mb	ks	4,08	4,90
Sarek	722164024LT0SA	16 x 40 x 2400	mb	ks	4,08	4,90
Redwood	722164024LT0RE	16 x 40 x 2400	mb	ks	4,08	4,90
Yukon	722164024LT0YU	16 x 40 x 2400	mb	ks	4,08	4,90
Whinfiell	722164024LT0WH	16 x 40 x 2400	mb	ks	4,08	4,90
Wentwood	722164024LT0WE	16 x 40 x 2400	mb	ks	4,08	4,90
Lucania	722164024LT0LU	16 x 40 x 2400	mb	ks	4,08	4,90
Kebnekaise	722164024LT0KE	16 x 40 x 2400	mb	ks	4,08	4,90
Steele	722164024LT0ST	16 x 40 x 2400	mb	ks	4,08	4,90
Makalu	722164024LT0MA	16 x 40 x 2400	mb	ks	4,08	4,90
Dovecot	722164024LT0DO	16 x 40 x 2400	mb	ks	4,08	4,90
Kelham	722164024LT0KH	16 x 40 x 2400	mb	ks	4,08	4,90
Foxall	722164024LT0FO	16 x 40 x 2400	mb	ks	4,08	4,90
Saham	722164024LT0SM	16 x 40 x 2400	mb	ks	4,08	4,90
Athos	722164024LT0AT	16 x 40 x 2400	mb	ks	4,08	4,90
Olympus	722164024LT0OL	16 x 40 x 2400	mb	ks	4,08	4,90
Amaro	722164024LT0AO	16 x 40 x 2400	mb	ks	4,08	4,90



### Kolekcia WOOD DESIGN Dry Back 0,3 mm

Názov	Artiklové číslo	Vzor	Povrchová úprava	Pokládka	Dĺžka (mm)	Šírka (mm)	Hrúbka (mm)	Nášlapná vrstva (mm)	Záťažová trieda	MOC v € bez DPH/m <sup>2</sup>	MOC v € s 20% DPH/m <sup>2</sup>
Oulanka	LTDBW2110-229-3	1-lamelový	Výrazná štruktúra dreva, matný povrch, V4 mikro skosené hrany	Dry Back - lepením	1219,2	228,6	2,5	0,3	23/31	23,75	<b>28,50</b>
Niagara	LTDBW2114-229-3	1-lamelový	Výrazná štruktúra dreva, matný povrch, V4 mikro skosené hrany	Dry Back - lepením	1219,2	228,6	2,5	0,3	23/31	23,75	<b>28,50</b>
Taiga	LTDBW2115-229-3	1-lamelový	Výrazná štruktúra dreva, matný povrch, V4 mikro skosené hrany	Dry Back - lepením	1219,2	228,6	2,5	0,3	23/31	23,75	<b>28,50</b>
Sarek	LTDBW2116-229-3	1-lamelový	Výrazná štruktúra dreva, matný povrch, V4 mikro skosené hrany	Dry Back - lepením	1219,2	228,6	2,5	0,3	23/31	23,75	<b>28,50</b>
Redwood	LTDBW2101-229-3	1-lamelový	Prirodzená štruktúra dreva, matný povrch, V4 mikro skosené hrany	Dry Back - lepením	1219,2	228,6	2,5	0,3	23/31	23,75	<b>28,50</b>
Yukon	LTDBW2102-229-3	1-lamelový	Prirodzená štruktúra dreva, matný povrch, V4 mikro skosené hrany	Dry Back - lepením	1219,2	228,6	2,5	0,3	23/31	23,75	<b>28,50</b>
Riva	LTDBW2103-229-3	1-lamelový	Výrazná štruktúra dreva, matný povrch, V4 mikro skosené hrany	Dry Back - lepením	1219,2	228,6	2,5	0,3	23/31	23,75	<b>28,50</b>
Whinfall	LTDBW2004-229-3	1-lamelový	Prirodzená štruktúra dreva, matný povrch, V4 mikro skosené hrany	Dry Back - lepením	1219,2	228,6	2,5	0,3	23/31	23,75	<b>28,50</b>
Wentwood	LTDBW2007-229-3	1-lamelový	Prirodzená štruktúra dreva, matný povrch, V4 mikro skosené hrany	Dry Back - lepením	1219,2	228,6	2,5	0,3	23/31	23,75	<b>28,50</b>

### Kolekcia WOOD DESIGN Dry Back 0,55 mm

Názov	Artiklové číslo	Vzor	Povrchová úprava	Pokládka	Dĺžka (mm)	Šírka (mm)	Hrúbka (mm)	Nášlapná vrstva (mm)	Záťažová trieda	MOC v € bez DPH/m <sup>2</sup>	MOC v € s 20% DPH/m <sup>2</sup>
Oulanka	LTDBW2110-229-5	1-lamelový	Výrazná štruktúra dreva, matný povrch, V4 mikro skosené hrany	Dry Back - lepením	1219,2	228,6	2,5	0,55	23/33/42	27,42	<b>32,90</b>
Niagara	LTDBW2114-229-5	1-lamelový	Výrazná štruktúra dreva, matný povrch, V4 mikro skosené hrany	Dry Back - lepením	1219,2	228,6	2,5	0,55	23/33/42	27,42	<b>32,90</b>
Taiga	LTDBW2115-229-5	1-lamelový	Výrazná štruktúra dreva, matný povrch, V4 mikro skosené hrany	Dry Back - lepením	1219,2	228,6	2,5	0,55	23/33/42	27,42	<b>32,90</b>
Sarek	LTDBW2116-229-5	1-lamelový	Výrazná štruktúra dreva, matný povrch, V4 mikro skosené hrany	Dry Back - lepením	1219,2	228,6	2,5	0,55	23/33/42	27,42	<b>32,90</b>
Redwood	LTDBW2101-229-5	1-lamelový	Prirodzená štruktúra dreva, matný povrch, V4 mikro skosené hrany	Dry Back - lepením	1219,2	228,6	2,5	0,55	23/33/42	27,42	<b>32,90</b>
Yukon	LTDBW2102-229-5	1-lamelový	Prirodzená štruktúra dreva, matný povrch, V4 mikro skosené hrany	Dry Back - lepením	1219,2	228,6	2,5	0,55	23/33/42	27,42	<b>32,90</b>
Riva	LTDBW2103-229-5	1-lamelový	Výrazná štruktúra dreva, matný povrch, V4 mikro skosené hrany	Dry Back - lepením	1219,2	228,6	2,5	0,55	23/33/42	27,42	<b>32,90</b>
Whinfall	LTDBW2004-229-5	1-lamelový	Prirodzená štruktúra dreva, matný povrch, V4 mikro skosené hrany	Dry Back - lepením	1219,2	228,6	2,5	0,55	23/33/42	27,42	<b>32,90</b>
Wentwood	LTDBW2007-229-5	1-lamelový	Prirodzená štruktúra dreva, matný povrch, V4 mikro skosené hrany	Dry Back - lepením	1219,2	228,6	2,5	0,55	23/33/42	27,42	<b>32,90</b>

### Kolekcia WOOD DESIGN Dry Back 0,7 mm

Názov	Artiklové číslo	Vzor	Povrchová úprava	Pokládka	Dĺžka (mm)	Šírka (mm)	Hrúbka (mm)	Nášlapná vrstva (mm)	Záťažová trieda	MOC v € bez DPH/m <sup>2</sup>	MOC v € s 20% DPH/m <sup>2</sup>
Oulanka	LTDBW2110-229	1-lamelový	Výrazná štruktúra dreva, matný povrch, V4 mikro skosené hrany	Dry Back - lepením	1219,2	228,6	2,5	0,7	23/34/43	33,75	<b>40,50</b>
Niagara	LTDBW2114-229	1-lamelový	Výrazná štruktúra dreva, matný povrch, V4 mikro skosené hrany	Dry Back - lepením	1219,2	228,6	2,5	0,7	23/34/43	33,75	<b>40,50</b>
Taiga	LTDBW2115-229	1-lamelový	Výrazná štruktúra dreva, matný povrch, V4 mikro skosené hrany	Dry Back - lepením	1219,2	228,6	2,5	0,7	23/34/43	33,75	<b>40,50</b>
Sarek	LTDBW2116-229	1-lamelový	Výrazná štruktúra dreva, matný povrch, V4 mikro skosené hrany	Dry Back - lepením	1219,2	228,6	2,5	0,7	23/34/43	33,75	<b>40,50</b>
Redwood	LTDBW2101-229	1-lamelový	Prirodzená štruktúra dreva, matný povrch, V4 mikro skosené hrany	Dry Back - lepením	1219,2	228,6	2,5	0,7	23/34/43	33,75	<b>40,50</b>
Yukon	LTDBW2102-229	1-lamelový	Prirodzená štruktúra dreva, matný povrch, V4 mikro skosené hrany	Dry Back - lepením	1219,2	228,6	2,5	0,7	23/34/43	33,75	<b>40,50</b>
Riva	LTDBW2103-229	1-lamelový	Výrazná štruktúra dreva, matný povrch, V4 mikro skosené hrany	Dry Back - lepením	1219,2	228,6	2,5	0,7	23/34/43	33,75	<b>40,50</b>
Whinfall	LTDBW2004-229	1-lamelový	Prirodzená štruktúra dreva, matný povrch, V4 mikro skosené hrany	Dry Back - lepením	1219,2	228,6	2,5	0,7	23/34/43	33,75	<b>40,50</b>
Wentwood	LTDBW2007-229	1-lamelový	Prirodzená štruktúra dreva, matný povrch, V4 mikro skosené hrany	Dry Back - lepením	1219,2	228,6	2,5	0,7	23/34/43	33,75	<b>40,50</b>

### Kolekcia WOOD HERRINGBONE DESIGN (Pokládka do vzoru rybia kosť)

Názov	Artiklové číslo	Vzor	Povrchová úprava	Pokládka	Dĺžka (mm)	Šírka (mm)	Hrúbka (mm)	Nášlapná vrstva (mm)	Záťažová trieda	MOC v € bez DPH/m <sup>2</sup>	MOC v € s 20% DPH/m <sup>2</sup>
Redwood	LTDBW2101-102	Vzor rybia kosť	Prirodzená štruktúra dreva, matný povrch, V4 mikro skosené hrany	Dry Back - lepením	457	102	2,5	0,7	23/34/43	33,75	<b>40,50</b>
Whinfall	LTDBW2004-102	Vzor rybia kosť	Prirodzená štruktúra dreva, matný povrch, V4 mikro skosené hrany	Dry Back - lepením	457	102	2,5	0,7	23/34/43	33,75	<b>40,50</b>

## Kolekcia STONE DESIGN Dry Back 0,3 mm

Názov	Artiklové číslo	Vzor	Povrchová úprava	Pokládka	Dĺžka (mm)	Šírka (mm)	Hrúbka (mm)	Nášlapná vrstva (mm)	Záťažová trieda	MOC v € bez DPH/m <sup>2</sup>	MOC v € s 20% DPH/m <sup>2</sup>
Lucania	LTDBS3001-457-3	Stone	Matný povrch, V4 mikro skosené hrany	Dry Back - lepením	457	457	2,5	0,3	23/31	23,67	28,40
Kebnekaise	LTDBS3005-457-3	Stone	Matný povrch, V4 mikro skosené hrany	Dry Back - lepením	457	457	2,5	0,3	23/31	23,67	28,40
Steele	LTDBS3006-457-3	Stone	Matný povrch, V4 mikro skosené hrany	Dry Back - lepením	457	457	2,5	0,3	23/31	23,67	28,40
Makalu	LTDBS3007-305-3	Stone	Matný povrch, V4 mikro skosené hrany	Dry Back - lepením	609	305	2,5	0,3	23/31	23,67	28,40

## Kolekcia STONE DESIGN Dry Back 0,55 mm

Názov	Artiklové číslo	Vzor	Povrchová úprava	Pokládka	Dĺžka (mm)	Šírka (mm)	Hrúbka (mm)	Nášlapná vrstva (mm)	Záťažová trieda	MOC v € bez DPH/m <sup>2</sup>	MOC v € s 20% DPH/m <sup>2</sup>
Lucania	LTDBS3001-457-5	Stone	Matný povrch, V4 mikro skosené hrany	Dry Back - lepením	457	457	2,5	0,55	23/33/42	27,42	32,90
Kebnekaise	LTDBS3005-457-5	Stone	Matný povrch, V4 mikro skosené hrany	Dry Back - lepením	457	457	2,5	0,55	23/33/42	27,42	32,90
Steele	LTDBS3006-457-5	Stone	Matný povrch, V4 mikro skosené hrany	Dry Back - lepením	457	457	2,5	0,55	23/33/42	27,42	32,90
Makalu	LTDBS3007-305-5	Stone	Matný povrch, V4 mikro skosené hrany	Dry Back - lepením	609	305	2,5	0,55	23/33/42	27,42	32,90

## Kolekcia STONE DESIGN Dry Back 0,7 mm

Názov	Artiklové číslo	Vzor	Povrchová úprava	Pokládka	Dĺžka (mm)	Šírka (mm)	Hrúbka (mm)	Nášlapná vrstva (mm)	Záťažová trieda	MOC v € bez DPH/m <sup>2</sup>	MOC v € s 20% DPH/m <sup>2</sup>
Lucania	LTDBS3001-457	Stone	Matný povrch, V4 mikro skosené hrany	Dry Back - lepením	457	457	2,5	0,7	23/34/43	33,75	40,50
Kebnekaise	LTDBS3005-457	Stone	Matný povrch, V4 mikro skosené hrany	Dry Back - lepením	457	457	2,5	0,7	23/34/43	33,75	40,50
Steele	LTDBS3006-457	Stone	Matný povrch, V4 mikro skosené hrany	Dry Back - lepením	457	457	2,5	0,7	23/34/43	33,75	40,50
Makalu	LTDBS3007-305	Stone	Matný povrch, V4 mikro skosené hrany	Dry Back - lepením	609	305	2,5	0,7	23/34/43	33,75	40,50

## Technické informácie

Kolekcia	Rozmery (mm)	Nášlapná vrstva (mm)	Záťažová trieda	Záruka domácnosť	Balenie	Paleta	Váha / m <sup>2</sup>
WOOD DESIGN Dry Back 0,3	1219,2 x 228,6 x 2,5	0,3	23/31	10 rokov	14 lamiel / 3,9 m <sup>2</sup> / 16,38 kg	68 balenie / 265,20 m <sup>2</sup> / 1113,84 kg	4,2 kg/m <sup>2</sup>
WOOD DESIGN Dry Back 0,55	1219,2 x 228,6 x 2,5	0,55	23/33/42	20 rokov	14 lamiel / 3,9 m <sup>2</sup> / 16,38 kg	68 balenie / 265,20 m <sup>2</sup> / 1113,84 kg	4,2 kg/m <sup>2</sup>
WOOD DESIGN Dry Back 0,7	1219,2 x 228,6 x 2,5	0,7	23/34/43	20 rokov	14 lamiel / 3,9 m <sup>2</sup> / 16,38 kg	68 balenie / 265,20 m <sup>2</sup> / 1113,84 kg	4,2 kg/m <sup>2</sup>
WOOD HERRINGBONE DESIGN	457 x 102 x 2,5	0,7	23/34/43	20 rokov	60 lamiel / 2,79 m <sup>2</sup> / 11,68 kg	88 balenie / 245,52 m <sup>2</sup> / 1027,84 kg	4,2 kg/m <sup>2</sup>
STONE DESIGN Dry Back 0,3	457 x 457 x 2,5	0,3	23/31	10 rokov	24 lamiel / 5,01 m <sup>2</sup> / 21,04 kg	48 balenie / 240,48 m <sup>2</sup> / 1009,92 kg	4,2 kg/m <sup>2</sup>
STONE DESIGN Dry Back 0,3	609 x 305 x 2,5	0,3	23/31	10 rokov	14 lamiel / 2,60 m <sup>2</sup> / 10,84 kg	108 balenie / 278,64 m <sup>2</sup> / 1170,72 kg	4,2 kg/m <sup>2</sup>
STONE DESIGN Dry Back 0,55	457 x 457 x 2,5	0,55	23/33/42	20 rokov	24 lamiel / 5,01 m <sup>2</sup> / 21,04 kg	48 balenie / 240,48 m <sup>2</sup> / 1009,92 kg	4,2 kg/m <sup>2</sup>
STONE DESIGN Dry Back 0,55	609 x 305 x 2,5	0,55	23/33/42	20 rokov	14 lamiel / 2,60 m <sup>2</sup> / 10,84 kg	108 balenie / 278,64 m <sup>2</sup> / 1170,72 kg	4,2 kg/m <sup>2</sup>
STONE DESIGN Dry Back 0,7	457 x 457 x 2,5	0,7	23/34/43	20 rokov	24 lamiel / 5,01 m <sup>2</sup> / 21,04 kg	48 balenie / 240,48 m <sup>2</sup> / 1009,92 kg	4,2 kg/m <sup>2</sup>
STONE DESIGN Dry Back 0,7	609 x 305 x 2,5	0,7	23/34/43	20 rokov	14 lamiel / 2,60 m <sup>2</sup> / 10,84 kg	108 balenie / 278,64 m <sup>2</sup> / 1170,72 kg	4,2 kg/m <sup>2</sup>

## Príslušenstvo

Názov lišty	Artiklové číslo	Rozmer (mm)	MJ	Min. odb.	MOC v € bez DPH/MJ	MOC v € s 20% DPH/MJ
Oulanka	722164024LT0U	16 x 40 x 2400	mb	ks	4,08	4,90
Niagara	722164024LTNI	16 x 40 x 2400	mb	ks	4,08	4,90
Taiga	722164024LTTA	16 x 40 x 2400	mb	ks	4,08	4,90
Sarek	722164024LTSA	16 x 40 x 2400	mb	ks	4,08	4,90
Redwood	722164024LTRE	16 x 40 x 2400	mb	ks	4,08	4,90
Yukon	722164024LTYU	16 x 40 x 2400	mb	ks	4,08	4,90
Riva	722164024LTRI	16 x 40 x 2400	mb	ks	4,08	4,90
Whinfiel	722164024LTWH	16 x 40 x 2400	mb	ks	4,08	4,90
Wentwood	722164024LTWE	16 x 40 x 2400	mb	ks	4,08	4,90
Lucania	722164024LTLU	16 x 40 x 2400	mb	ks	4,08	4,90
Kebnekaise	722164024LTKE	16 x 40 x 2400	mb	ks	4,08	4,90
Steele	722164024LTST	16 x 40 x 2400	mb	ks	4,08	4,90
Makalu	722164024LTMA	16 x 40 x 2400	mb	ks	4,08	4,90

## Kolekcia WINEO 400 wood

Prevedenie	Rozmery (mm)	Hrúbka (mm)	Nášlapná vrstva (mm)	Zátazová trieda	Podložka Sound-Protect Eco	PU vrstva	MOC v € bez DPH/m <sup>2</sup>	MOC v € s 20% DPH/m <sup>2</sup>
Lepená	1200 x 180	2	0,3	23 / 31	nie	áno	21,58	<b>25,90</b>
So zámkom	1212 x 187	4,5	0,3	23 / 31	nie	áno	37,50	<b>45,00</b>
So zámkom na HDF	1222 x 182	9	0,3	23 / 31	áno	áno	37,83	<b>45,40</b>

Názov	Artiklové č. LEPENÁ	Artiklové č. SO ZÁMKOM	Artiklové č. SO ZÁMKOM NA HDF	Vzor	Povrchová úprava	V drážka
Borovica Moonlight Pale	DB00104	DLC00104	MLD00104	1-lamelový	Výrazná štruktúra dreva	áno - mikro skosené hrany
Borovica Dream Light	DB00105	DLC00105	MLD00105	1-lamelový	Výrazná štruktúra dreva	áno - mikro skosené hrany
Dub Grace Smooth	DB00106	DLC00106	MLD00106	1-lamelový	Výrazná štruktúra dreva	áno - mikro skosené hrany
Jablko Soul Mellow	DB00107	DLC00107	MLD00107	1-lamelový	Výrazná štruktúra dreva	áno - mikro skosené hrany
Dub Desire Light	DB00108	DLC00108	MLD00108	1-lamelový	Výrazná štruktúra dreva	áno - mikro skosené hrany
Dub Compassion Tender	DB00109	DLC00109	MLD00109	1-lamelový	Výrazná štruktúra dreva	áno - mikro skosené hrany
Dub Embrace Grey	DB00110	DLC00110	MLD00110	1-lamelový	Výrazná štruktúra dreva	áno - mikro skosené hrany
Dub Adventure Rustic	DB00111	DLC00111	MLD00111	1-lamelový	Výrazná štruktúra dreva	áno - mikro skosené hrany
Dub Paradise Essential	DB00112	DLC00112	MLD00112	1-lamelový	Výrazná štruktúra dreva	áno - mikro skosené hrany
Dub Inspiration Clear	DB00113	DLC00113	MLD00113	1-lamelový	Výrazná štruktúra dreva	áno - mikro skosené hrany
Dub Energy Warm	DB00114	DLC00114	MLD00114	1-lamelový	Výrazná štruktúra dreva	áno - mikro skosené hrany
Dub Spirit Silver	DB00115	DLC00115	MLD00115	1-lamelový	Výrazná štruktúra dreva	áno - mikro skosené hrany
Dub Starlight Soft	DB00116	DLC00116	MLD00116	1-lamelový	Výrazná štruktúra dreva	áno - mikro skosené hrany
Dub Miracle Dry	DB00117	DLC00117	MLD00117	1-lamelový	Výrazná štruktúra dreva	áno - mikro skosené hrany
Dub Summer Golden	DB00118	DLC00118	MLD00118	1-lamelový	Výrazná štruktúra dreva	áno - mikro skosené hrany
Dub Romance Brilliant	DB00119	DLC00119	MLD00119	1-lamelový	Výrazná štruktúra dreva	áno - mikro skosené hrany
Dub Eternity Brown	DB00120	DLC00120	MLD00120	1-lamelový	Výrazná štruktúra dreva	áno - mikro skosené hrany
Dub Eternity Grey	DB00121	DLC00121	MLD00121	1-lamelový	Výrazná štruktúra dreva	áno - mikro skosené hrany

## Kolekcia WINEO 400 wood XL

Prevedenie	Rozmery (mm)	Hrúbka (mm)	Nášlapná vrstva (mm)	Zátazová trieda	Podložka Sound-Protect Eco	PU vrstva	MOC v € bez DPH/m <sup>2</sup>	MOC v € s 20% DPH/m <sup>2</sup>
Lepená	1505 x 235	2	0,3	23 / 31	nie	áno	22,00	<b>26,40</b>
So zámkom	1507 x 235	4,5	0,3	23 / 31	nie	áno	39,17	<b>47,00</b>
So zámkom na HDF	1520 x 230	9	0,3	23 / 31	áno	áno	38,08	<b>45,70</b>

Názov	Artiklové č. LEPENÁ	Artiklové č. SO ZÁMKOM	Artiklové č. SO ZÁMKOM NA HDF	Vzor	Povrchová úprava	V drážka
Dub Ambition Calm	DB00122	DLC00122	MLD00122	1-lamelový	Reálny povrch dreva	áno - mikro skosené hrany
Dub Emotion Rustic	DB00123	DLC00123	MLD00123	1-lamelový	Reálny povrch dreva	áno - mikro skosené hrany
Dub Silence Beige	DB00124	DLC00124	MLD00124	1-lamelový	Reálny povrch dreva	áno - mikro skosené hrany
Dub Kindness Pure	DB00125	DLC00125	MLD00125	1-lamelový	Reálny povrch dreva	áno - mikro skosené hrany
Dub Joy Tender	DB00126	DLC00126	MLD00126	1-lamelový	Reálny povrch dreva	áno - mikro skosené hrany
Dub Luck Sandy	DB00127	DLC00127	MLD00127	1-lamelový	Reálny povrch dreva	áno - mikro skosené hrany
Dub Liberation Timeless	DB00128	DLC00128	MLD00128	1-lamelový	Reálny povrch dreva	áno - mikro skosené hrany
Dub Comfort Mellow	DB00129	DLC00129	MLD00129	1-lamelový	Reálny povrch dreva	áno - mikro skosené hrany
Dub Intuition Brown	DB00130	DLC00130	MLD00130	1-lamelový	Reálny povrch dreva	áno - mikro skosené hrany
Dub Wish Smooth	DB00131	DLC00131	MLD00131	1-lamelový	Reálny povrch dreva	áno - mikro skosené hrany
Dub Memory Silver	DB00132	DLC00132	MLD00132	1-lamelový	Reálny povrch dreva	áno - mikro skosené hrany
Dub Valour Smokey	DB00133	DLC00133	MLD00133	1-lamelový	Reálny povrch dreva	áno - mikro skosené hrany

## Kolekcia WINEO 400 stone

Prevedenie	Rozmery (mm)	Hrúbka (mm)	Nášlapná vrstva (mm)	Záťažová trieda	Podložka Sound-Protect Eco	PU vrstva	MOC v € bez DPH/m <sup>2</sup>	MOC v € s 20% DPH/m <sup>2</sup>
Lepená	609,6 x 304,8	2	0,3	23 / 31	nie	áno	21,67	<b>26,00</b>
So zámkom	600 x 316	4,5	0,3	23 / 31	nie	áno	37,50	<b>45,00</b>
So zámkom na HDF	601 x 310	9	0,3	23 / 31	áno	áno	38,17	<b>45,80</b>

Názov	Artiklové č. LEPENÁ	Artiklové č. SO ZÁMKOM	Artiklové č. SO ZÁMKOM NA HDF	Vzor	Povrchová úprava	V drážka
Harmony Stone Sandy	DB00134	DLC00134	MLD00134	-	Imitácia pieskovca	mikro skosené hrany (lepená, HDF) / U drážka (zámok)
Vision Concrete Chill	DB00135	DLC00135	MLD00135	-	Imitácia pieskovca	mikro skosené hrany (lepená, HDF) / U drážka (zámok)
Magic Stone Cloudy	DB00136	DLC00136	MLD00136	-	Imitácia travertín	mikro skosené hrany (lepená, HDF) / U drážka (zámok)
Courage Stone Grey	DB00137	DLC00137	MLD00137	-	Imitácia pieskovca	mikro skosené hrany (lepená, HDF) / U drážka (zámok)
Hero Stone Gloomy	DB00138	DLC00138	MLD00138	-	Imitácia pieskovca	mikro skosené hrany (lepená, HDF) / U drážka (zámok)
Patience Concrete Pure	DB00139	DLC00139	MLD00139	-	Imitácia travertín	mikro skosené hrany (lepená, HDF) / U drážka (zámok)
Wisdom Concrete Dusky	DB00140	DLC00140	MLD00140	-	Imitácia pieskovca	mikro skosené hrany (lepená, HDF) / U drážka (zámok)
Glamour Concrete Modern	DB00141	DLC00141	MLD00141	-	Imitácia pieskovca	mikro skosené hrany (lepená, HDF) / U drážka (zámok)
Fairytale Stone Pale	DB00142	DLC00142	MLD00142	-	Imitácia pieskovca	mikro skosené hrany (lepená, HDF) / U drážka (zámok)
Fortune Stone Rusty	DB00143	DLC00143	MLD00143	-	Imitácia travertín	mikro skosené hrany (lepená, HDF) / U drážka (zámok)

## Kolekcia WINEO 600 wood

Prevedenie	Rozmery (mm)	Hrúbka (mm)	Nášlapná vrstva (mm)	Záťažová trieda	Podložka Sound-Protect Eco	PU vrstva	MOC v € bez DPH/m <sup>2</sup>	MOC v € s 20% DPH/m <sup>2</sup>
Lepená	1200 x 180	2	0,4	23 / 32 / 41	nie	áno	23,33	<b>28,00</b>
So zámkom (SPC rigid)	1212 x 186	5	0,4	23 / 32	nie	áno	43,58	<b>52,30</b>

Názov	Artiklové č. LEPENÁ	Artiklové č. SO ZÁMKOM	Vzor	Povrchová úprava	V drážka - LEPENÁ	V drážka - SO ZÁMKOM
#NaturalPlace	DB183W6	RLC183W6	1-lamelový	Výrazná štruktúra dreva	áno (mikro skosené hrany)	áno
#WarmPlace	DB184W6	RLC184W6	1-lamelový	Výrazná štruktúra dreva	áno (mikro skosené hrany)	áno
#SmoothPlace	DB185W6	RLC185W6	1-lamelový	Výrazná štruktúra dreva	áno (mikro skosené hrany)	áno
#CozyPlace	DB186W6	RLC186W6	1-lamelový	Výrazná štruktúra dreva	áno (mikro skosené hrany)	áno
#ElegantPlace	DB187W6	RLC187W6	1-lamelový	Výrazná štruktúra dreva	áno (mikro skosené hrany)	áno
#ModernPlace	DB188W6	RLC188W6	1-lamelový	Výrazná štruktúra dreva	áno (mikro skosené hrany)	áno

## Kolekcia WINEO 600 wood XL

Prevedenie	Rozmery (mm)	Hrúbka (mm)	Nášlapná vrstva (mm)	Záťažová trieda	Podložka Sound-Protect Eco	PU vrstva	MOC v € bez DPH/m <sup>2</sup>	MOC v € s 20% DPH/m <sup>2</sup>
Lepená	1505 x 235	2	0,4	23 / 32 / 41	nie	áno	25,58	<b>30,70</b>
So zámkom (SPC rigid)	1507 x 234	5	0,4	23 / 32	nie	áno	42,75	<b>51,30</b>

Názov	Artiklové č. LEPENÁ	Artiklové č. SO ZÁMKOM	Vzor	Povrchová úprava	V drážka - LEPENÁ	V drážka - SO ZÁMKOM
#CopenhagenLoft	DB189W6	RLC189W6	1-lamelový	Reálny povrch dreva	áno (mikro skosené hrany)	áno
#MilanoLoft	DB190W6	RLC190W6	1-lamelový	Reálny povrch dreva	áno (mikro skosené hrany)	áno
#BarcelonaLoft	DB191W6	RLC191W6	1-lamelový	Reálny povrch dreva	áno (mikro skosené hrany)	áno
#LisbonLoft	DB192W6	RLC192W6	1-lamelový	Reálny povrch dreva	áno (mikro skosené hrany)	áno
#LondonLoft	DB193W6	RLC193W6	1-lamelový	Reálny povrch dreva	áno (mikro skosené hrany)	áno
#SydneyLoft	DB194W6	RLC194W6	1-lamelový	Reálny povrch dreva	áno (mikro skosené hrany)	áno
#AmsterdamLoft	DB195W6	RLC195W6	1-lamelový	Reálny povrch dreva	áno (mikro skosené hrany)	áno
#ViennaLoft	DB196W6	RLC196W6	1-lamelový	Reálny povrch dreva	áno (mikro skosené hrany)	áno
#NewYorkLoft	DB197W6	RLC197W6	1-lamelový	Reálny povrch dreva	áno (mikro skosené hrany)	áno
#MoscowLoft	DB198W6	RLC198W6	1-lamelový	Reálny povrch dreva	áno (mikro skosené hrany)	áno
#ParisLoft	DB199W6	RLC199W6	1-lamelový	Reálny povrch dreva	áno (mikro skosené hrany)	áno
#BerlinLoft	DB200W6	RLC200W6	1-lamelový	Reálny povrch dreva	áno (mikro skosené hrany)	áno

## Kolekcia WINEO 600 stone XL

Prevedenie	Rozmery (mm)	Hrúbka (mm)	Nášľapná vrstva (mm)	Záťažová trieda	Podložka Sound-Protect Eco	PU vrstva	MOC v € bez DPH/m <sup>2</sup>	MOC v € s 20% DPH/m <sup>2</sup>
Lepená	914 x 457	2	0,4	23 / 32 / 41	nie	áno	23,42	<b>28,10</b>
So zámkom (SPC rigid)	748 x 477	5	0,4	23 / 32	nie	áno	43,75	<b>52,50</b>

Názov	Artiklové č. LEPENÁ	Artiklové č. SO ZÁMKOM	Vzor	Povrchová úprava	V drážka - LEPENÁ	V drážka - SO ZÁMKOM
#NoordFactory	DB201W6	RLC201W6	-	Imitácia pieskovca	áno (mikro skosené hrany)	U drážka
#CamdenFactory	DB202W6	RLC202W6	-	Imitácia pieskovca	áno (mikro skosené hrany)	U drážka
#ChelseaFactory	DB203W6	RLC203W6	-	Imitácia pieskovca	áno (mikro skosené hrany)	U drážka
#NewtownFactory	DB204W6	RLC204W6	-	Imitácia pieskovca	áno (mikro skosené hrany)	U drážka
#SoHoFactory	DB205W6	RLC205W6	-	Imitácia pieskovca	áno (mikro skosené hrany)	U drážka
#BrooklynFactory	DB206W6	RLC206W6	-	Imitácia pieskovca	áno (mikro skosené hrany)	U drážka

## Kolekcia WINEO 800 wood

Prevedenie	Rozmery (mm)	Hrúbka (mm)	Nášľapná vrstva (mm)	Záťažová trieda	Podložka Sound-Protect Eco	PU vrstva	MOC v € bez DPH/m <sup>2</sup>	MOC v € s 20% DPH/m <sup>2</sup>
Lepená	1200 x 180	2,5	0,55	23 / 33 / 42	nie	áno	30,58	<b>36,70</b>
So zámkom	1212 x 185	5	0,55	23 / 33 / 42	nie	áno	50,67	<b>60,80</b>

Názov	Artiklové č. LEPENÁ	Artiklové č. SO ZÁMKOM	Vzor	Povrchová úprava	V drážka
Borovica Copenhagen Frosted	DB00076	DLC00076	1-lamelový	Ručne škrabaná štruktúra dreva	áno
Dub Gothenburg Calm	DB00077	DLC00077	1-lamelový	Prirodzená štruktúra dreva	áno
Borovica Riga Vibrant	DB00082	DLC00082	1-lamelový	Prirodzená štruktúra dreva	áno
Dub Salt Lake	DB00079	DLC00079	1-lamelový	Prirodzená štruktúra dreva	áno
Dub Wheat Golden	DB00080	DLC00080	1-lamelový	Prirodzená štruktúra dreva	áno
Javor Honey Warm	DB00081	DLC00081	1-lamelový	Prirodzená štruktúra dreva	áno
Dub Balearic Wild	DB00078	DLC00078	1-lamelový	Prirodzená štruktúra dreva	áno
Dub Crete Vibrant	DB00075	DLC00075	1-lamelový	Prirodzená štruktúra dreva	áno
Orech Sardinia Wild	DB00083	DLC00083	1-lamelový	Prirodzená štruktúra dreva	áno

## Kolekcia WINEO 800 wood XL

Prevedenie	Rozmery (mm)	Hrúbka (mm)	Nášľapná vrstva (mm)	Záťažová trieda	Podložka Sound-Protect Eco	PU vrstva	MOC v € bez DPH/m <sup>2</sup>	MOC v € s 20% DPH/m <sup>2</sup>
Lepená	1505 x 235	2,5	0,55	23 / 33 / 42	nie	áno	32,67	<b>39,20</b>
So zámkom	1505 x 237	5	0,55	23 / 33 / 42	nie	áno	51,92	<b>62,30</b>

Názov	Artiklové č. LEPENÁ	Artiklové č. SO ZÁMKOM	Vzor	Povrchová úprava	V drážka
Dub Helsinki Rustic	DB00068	DLC00068	1-lamelový	Reálny povrch dreva	áno
Dub Lund Dusty	DB00065	DLC00065	1-lamelový	Reálny povrch dreva	áno
Dub Clay Calm	DB00062	DLC00062	1-lamelový	Reálny povrch dreva	áno
Dub Corn Rustic	DB00064	DLC00064	1-lamelový	Reálny povrch dreva	áno
Dub Mud Rustic	DB00063	DLC00063	1-lamelový	Reálny povrch dreva	áno
Dub Cyprus Dark	DB00066	DLC00066	1-lamelový	Reálny povrch dreva	áno
Dub Santorini Deep	DB00061	DLC00061	1-lamelový	Reálny povrch dreva	áno
Dub Ponna Smoky	DB00067	DLC00067	1-lamelový	Reálny povrch dreva	áno
Dub Sicily Dark	DB00069	DLC00069	1-lamelový	Reálny povrch dreva	áno

## Kolekcia WINEO 800 stone XL

Prevedenie	Rozmery (mm)	Hrúbka (mm)	Nášlapná vrstva (mm)	Záťažová trieda	Podložka Sound-Protect Eco	PU vrstva	MOC v € bez DPH/m <sup>2</sup>	MOC v € s 20% DPH/m <sup>2</sup>
Lepená	914,4 x 457,2	2,5	0,55	23 / 33 / 42	nie	áno	30,75	<b>36,90</b>
So zámkom	914 x 480	5	0,55	23 / 33 / 42	nie	áno	50,25	<b>60,30</b>

Názov	Artiklové č. LEPENÁ	Artiklové č. SO ZÁMKOM	Vzor	Povrchová úprava	V drážka
Raw Concrete	DB00088	DLC00088	-	Imitácia pieskovca	áno (iba zámok)
Rough Concrete	DB00089	DLC00089	-	Imitácia pieskovca	áno (iba zámok)
Calm Concrete	DB00094	DLC00094	-	Imitácia pieskovca	áno (iba zámok)
Heavy Metal	DB00084	DLC00084	-	Lesklý povrch	U drážka (iba zámok)
Dark Slate	DB00085	DLC00085	-	Imitácia bridlice	U drážka (iba zámok)
Silver Slate	DB00087	DLC00087	-	Imitácia bridlice	U drážka (iba zámok)
Copper Slate	DB00091	DLC00091	-	Imitácia kameňa	U drážka (iba zámok)
Light Sand	DB00095	DLC00095	-	Imitácia kameňa	U drážka (iba zámok)
Art Concrete	DB00086	DLC00086	-	Imitácia pieskovca	U drážka (iba zámok)
White Marble	DB00090	DLC00090	-	Imitácia pieskovca	áno (iba zámok)

## Kolekcia WINEO 800 tile L / tile XL / tile XXL

Prevedenie	Rozmery (mm)	Hrúbka (mm)	Nášlapná vrstva (mm)	Záťažová trieda	Podložka Sound-Protect Eco	PU vrstva	MOC v € bez DPH/m <sup>2</sup>	MOC v € s 20% DPH/m <sup>2</sup>
Lepená L	457,2 x 457,2	2,5	0,55	23 / 33 / 42	nie	áno	28,42	<b>34,10</b>
Lepená XL	914,4 x 457,2	2,5	0,55	23 / 33 / 42	nie	áno	28,42	<b>34,10</b>
Lepená XXL	914,4 x 914,4	2,5	0,55	23 / 33 / 42	nie	áno	28,42	<b>34,10</b>

Názov	Artiklové č. LEPENÁ L	Artiklové č. LEPENÁ XL	Artiklové č. LEPENÁ XXL	Vzor	Povrchová úprava	V drážka
Solid Dark	DB00096-3	DB00096-2	DB00096-1	-	Imitácia pieskovca	áno
Solid Grey	DB00097-3	DB00097-2	DB00097-1	-	Imitácia pieskovca	áno
Solid Umbra	DB00098-3	DB00098-2	DB00098-1	-	Imitácia pieskovca	áno
Solid Taupe	DB00099-3	DB00099-2	DB00099-1	-	Imitácia pieskovca	áno
Solid Sand	DB00100-3	DB00100-2	DB00100-1	-	Imitácia pieskovca	áno
Solid Light	DB00101-3	DB00101-2	DB00101-1	-	Imitácia pieskovca	áno
Solid White	DB00102-3	DB00102-2	DB00102-1	-	Ručne škrabaná štruktúra	áno
Solid Black	DB00103-3	DB00103-2	DB00103-1	-	Ručne škrabaná štruktúra	áno

## Kolekcia WINEO 800 craft

Prevedenie	Rozmery (mm)	Hrúbka (mm)	Nášlapná vrstva (mm)	Záťažová trieda	Podložka Sound-Protect Eco	PU vrstva	MOC v € bez DPH/m <sup>2</sup>	MOC v € s 20% DPH/m <sup>2</sup>
Lepená (štvorec)	457,2 x 457,2	2,5	0,55	23 / 33 / 42	nie	áno	30,92	<b>37,10</b>
Lepená (lamely)	914,4 x 101,6	2,5	0,55	23 / 33 / 42	nie	áno	30,92	<b>37,10</b>

Názov	Artiklové č.	Vzor	Povrchová úprava	V drážka
Mosaic Dark (štvorec)	DB00093	-	Imitácia pieskovca	áno
Mosaic Light (štvorec)	DB00092	-	Imitácia pieskovca	áno
Infinity Dark Solid (lamely)	DB00073	1-lamelový	Prirodzená štruktúra dreva	áno
Infinity Light Solid (lamely)	DB00074	1-lamelový	Prirodzená štruktúra dreva	áno
Infinity Dark Mixed** (lamely)	DB00071	1-lamelový	Prirodzená štruktúra dreva	áno
Infinity Light Mixed** (lamely)	DB00072	1-lamelový	Prirodzená štruktúra dreva	áno

\*\* V balíku sú namixované rôzne farebné lamely.

## Technické informácie

Kolekcia	Nášlapná vrstva (mm)	Záťažová trieda	PU vrstva	Záruka domácnosť	Obsah balíka: lamely / m <sup>2</sup>	Paleta: balíkov / m <sup>2</sup> / kg
WINEO 400 wood	0,3	23 / 31	áno	15 rokov	Lepená 18 / 3,89 Zámok 10 / 2,27 HDF 9 / 2,00	Lepená 60 / 233,40 / 770,20 Zámok 48 / 108,96 / 984 HDF 44 / 88,00 / 814
WINEO 400 wood XL	0,3	23 / 31	áno	15 rokov	Lepená 12 / 4,24 Zámok 6 / 2,12 HDF 6 / 2,10	Lepená 64 / 271,36 / 1105 Zámok 52 / 110,24 / 995 HDF 52 / 109,20 / 1004
WINEO 400 stone	0,3	23 / 31	áno	15 rokov	Lepená 18 / 3,34 Zámok 12 / 2,28 HDF 9 / 1,68	Lepená 60 / 200,40 / 782 Zámok 48 / 109,44 / 988 HDF 60 / 100,80 / 928
WINEO 600 wood	0,4	Lepená 23 / 32 / 41 Zámok 23 / 32	áno	20 rokov	Lepená 18 / 3,89 Zámok 8 / 1,80	Lepená 60 / 233,40 / 816,9 Zámok 56 / 100,80 / 1010,73
WINEO 600 wood XL	0,4	Lepená 23 / 32 / 41 Zámok 23 / 32	áno	20 rokov	Lepená 12 / 4,24 Zámok 6 / 2,12	Lepená 64 / 271,36 / 949,76 Zámok 48 / 101,76 / 1020,35
WINEO 600 stone XL	0,4	Lepená 23 / 32 / 41 Zámok 23 / 32	áno	20 rokov	Lepená 12 / 5,01 Zámok 6 / 2,14	Lepená 52 / 260,52 / 911,82 Zámok 44 / 94,16 / 944,15
WINEO 800 wood	0,55	23 / 33 / 42	áno	25 rokov	Lepená 16 / 3,46 Zámok 8 / 1,79	Lepená 75 / 259,20 / 1166,40 Zámok 64 / 114,56 / 1099,78
WINEO 800 wood XL	0,55	23 / 33 / 42	áno	25 rokov	Lepená 12 / 4,24 Zámok 6 / 2,14	Lepená 60 / 254,40 / 1145 Zámok 56 / 119,84 / 1150,46
WINEO 800 stone XL	0,55	23 / 33 / 42	áno	25 rokov	Lepená 10 / 4,18 Zámok 6 / 2,63	Lepená 40 / 167,20 / 685,52 Zámok 44 / 115,72 / 960,48
WINEO 800 tile L / tile XL / tile XXL	0,55	23 / 33 / 42	áno	25 rokov	Lepená L 16 / 3,34 Lepená XL 10 / 4,18 Lepená XXL 6 / 5,02	Lepená L 52 / 173,68 / 781,56 Lepená XL 40 / 167,20 / 752,40 Lepená XXL 37 / 185,74 / 835,83
WINEO 800 craft	0,55	23 / 33 / 42	áno	25 rokov	Lepená štvorec 16 / 3,34 Lepená lamely 20 / 1,86	Lepená štvorec 52 / 173,68 / 712,09 Lepená lamely 135 / 250,83 / 1128,74

## Príslušenstvo

Názov	Artiklové číslo	Rozmer	MJ	Min. odb.	MOC v € bez DPH/MJ	MOC v € s 20% DPH/MJ
Lišty k ekologickým podlahám WINEO, 4 ks/bal.	podľa dekoru	16 x 60 x 2380 mm	mb	bal. (4 ks)	4,50	5,40
Biela lišta Contrast, 4 ks/bal.	F01CT60	16 x 60 x 2380 mm	mb	bal. (4 ks)	4,50	5,40
Podložka PUM LVT AS (SilentCOMFORT)	9009012006	1 x 10 m	m <sup>2</sup>	bal. (10 m <sup>2</sup> )	5,50	6,60
Podložka PU silentRIGID (Vhodná iba pre dekory z kolekcie WINEO 600.)	UPU1030	1 x 9 m x 1,2 mm	m <sup>2</sup>	bal. (9 m <sup>2</sup> )	4,50	5,40
Plastový klip pre všetky obvodové lišty	FCLIPK	—	bal. (50 ks)	bal. (50 ks)	9,92	11,90
Vypĺňovacia šnúra pre dilatčné špáry	20080300	ø 6 mm/10 m dĺžka	ks.	ks.	13,17	15,80

Ku kolekciám WINEO 600 STONE a WINEO 800 STONE XL je dostupná iba biela lišta Contrast.

## WINEO 1000

### Kolekcia WINEO 1000 wood / wood XXL

Prevedenie	Rozmery (mm)	Hrúbka (mm)	Záťažová trieda	Podložka Sound-Protect Eco	UV odolná	MOC v € bez DPH/m <sup>2</sup>	MOC v € s 20% DPH/m <sup>2</sup>
Lepená	1298 x 200	2,2	23 / 32	nie	áno	35,33	<b>42,40</b>
So zámkom	1295 x 195	5	23 / 32	nie	áno	43,25	<b>51,90</b>
So zámkom na HDF (wood XXL)	1845 x 237	9	23 / 32	áno	áno	48,92	<b>58,70</b>

Dekor	Artiklové č. LEPENÝ	Artiklové č. SO ZÁMKOM	Artiklové č. HDF	Povrchová úprava	V drážka
Borovica Nordic Style	PL049R	PLC049R	-	Výrazná štruktúra dreva	-
Borovica Malmoe	PL019R	PLC019R	-	Výrazná štruktúra dreva	-
Dub Arctic	PL008R	PLC008R	-	Exkluzívna štruktúra dreva	-
Borovica Ascona Nature	PL052R	PLC052R	-	Výrazná štruktúra dreva	-
Dub Island Moon	PL045R	PLC045R	MLP045R	Exkluzívna štruktúra dreva	V4 iba v zámku na HDF
Calistoga Grey	PL003R	PLC003R	MLP003R	Exkluzívna štruktúra dreva	V4 iba v zámku na HDF
Dub Valley Mud	PL042R	PLC042R	-	Exkluzívna štruktúra dreva	-
Teak Patina	PL046R	PLC046R	-	Exkluzívna štruktúra dreva	-
Borovica Nordic Modern	PL050R	PLC050R	-	Výrazná štruktúra dreva	-
Dub Traditional Brown	PL051R	PLC051R	MLP051R	Exkluzívna štruktúra dreva	V4 iba v zámku na HDF
Calistoga Cream	PL054R	PLC054R	MLP054R	Exkluzívna štruktúra dreva	V4 iba v zámku na HDF
Dub Island Sand	PL044R	PLC044R	MLP044R	Exkluzívna štruktúra dreva	V4 iba v zámku na HDF
Dub Valley Soil	PL041R	PLC041R	MLP041R	Exkluzívna štruktúra dreva	V4 iba v zámku na HDF
Dub Dakota	PL017R	PLC017R	MLP017R	Exkluzívna štruktúra dreva	V4 iba v zámku na HDF
Dub Garden	PL005R	PLC005R	MLP005R	Exkluzívna štruktúra dreva	V4 iba v zámku na HDF
Dub Island Honey	PL043R	PLC043R	-	Exkluzívna štruktúra dreva	-
Borovica Carmel	PL048R	PLC048R	-	Výrazná štruktúra dreva	-
Buk Summer	PL047R	PLC047R	-	Jemná štruktúra dreva	-
Dub Canyon	PL007R	PLC007R	MLP007R	Exkluzívna štruktúra dreva	V4 iba v zámku na HDF
Calistoga Nature	PL001R	PLC001R	MLP001R	Exkluzívna štruktúra dreva	V4 iba v zámku na HDF

### Kolekcia WINEO 1000 stone

Prevedenie	Rozmery (mm)	Hrúbka (mm)	Záťažová trieda	Podložka Sound-Protect Eco	UV odolná	MOC v € bez DPH/m <sup>2</sup>	MOC v € s 20% DPH/m <sup>2</sup>
Lepená	862 x 402	2,2	23 / 32	nie	áno	35,33	<b>42,40</b>
So zámkom	859 x 397	5	23 / 32	nie	áno	44,00	<b>52,80</b>

Dekor	Artiklové č. LEPENÝ	Artiklové č. SO ZÁMKOM	Povrchová úprava	V drážka
Stockholm Loft	PL055R	PLC055R	Perleťový povrch	-
Mocca Cream	PL039R	PLC039R	Perleťový povrch	-
Venice Harbour	PL056R	PLC056R	Perleťový povrch	-
Milan Opera	PL059R	PLC059R	Perleťový povrch	-
Paris Art	PL057R	PLC057R	Perleťový povrch	-
Puro Silver	PL028R	PLC028R	Perleťový povrch	-
Manhattan Factory	PL058R	PLC058R	Perleťový povrch	-
Scivaro Slate	PL038R	PLC038R	Imitácia bridlice	-

Overujte si prosím vždy dostupnosť daného dekóru pri kolekci WINEO Purline 1000 ešte pred objednávkou.



## WINEO 1200

## Kolekcia WINEO 1200 wood XL / wood XXL

Prevedenie	Rozmery (mm)	Hrúbka (mm)	Záťažová trieda	Podložka Sound-Protect Eco	UV odolná	MOC v € bez DPH/m <sup>2</sup>	MOC v € s 20% DPH/m <sup>2</sup>
Lepená	1500 x 250	2,2	23 / 33 / 42	nie	áno	35,58	<b>42,70</b>
So zámkom (RIGID)	1507 x 246	5	23 / 33	nie	áno	43,42	<b>52,10</b>
So zámkom na HDF (wood XXL)	1845 x 237	9	23 / 33	áno	áno	49,08	<b>58,90</b>

Dekor	Artiklové č. LEPENÝ	Artiklové č. SO ZÁMKOM (Rigid)	Artiklové č. HDF	Povrchová úprava	V drážka
Hello Martha	PL076R	PLC076R	MLP076R	Elegantná štruktúra dreva	V4
Smile for Emma	PL084R	PLC084R	MLP084R	Jemná štruktúra dreva	V4
Call me Tilda	PL086R	PLC086R	MLP086R	Jemná štruktúra dreva	V4
Cheer for Lisa	PL097R	PLC097R	MLP097R	Jemná štruktúra dreva	V4
Welcome Oskar	PL269R	PLC269R	MLP269R	Jemná štruktúra dreva	V4
Let's go Max	PL270R	PLC270R	MLP270R	Elegantná štruktúra dreva	V4
Announcing Fritz	PL271R	PLC271R	MLP271R	Elegantná štruktúra dreva	V4
Say hi to Klara	PL272R	PLC272R	MLP272R	Elegantná štruktúra dreva	V4

## Kolekcia WINEO 1200 stone XL

Prevedenie	Rozmery (mm)	Hrúbka (mm)	Záťažová trieda	Podložka Sound-Protect Eco	UV odolná	MOC v € bez DPH/m <sup>2</sup>	MOC v € s 20% DPH/m <sup>2</sup>
Lepená	1000 x 500	2,2	23 / 33 / 42	nie	áno	35,67	<b>42,80</b>
So zámkom (RIGID)	1000 x 500	5	23 / 33	nie	áno	44,08	<b>52,90</b>
So zámkom na HDF	914 x 488	9	23 / 33	áno	áno	49,33	<b>59,20</b>

Dekor	Artiklové č. LEPENÝ	Artiklové č. SO ZÁMKOM (Rigid)	Artiklové č. HDF	Povrchová úprava	V drážka
Introducing Otto	PL116R	PLC116R	MLP116R	Hladký povrch	mikro V4 iba v zámku
This is Theo	PL115R	PLC115R	MLP115R	Hladký povrch	mikro V4 iba v zámku
Presenting Karl	PL118R	PLC118R	MLP118R	Hladký povrch	mikro V4 iba v zámku
Please meet Paula	PL117R	PLC117R	MLP117R	Hladký povrch	mikro V4 iba v zámku

## WINEO 1500 DIELCE

### Kolekcia WINEO 1500 wood XS

Dekor	Artiklové číslo	Povrchová úprava	Rozmer (mm)	Hrúbka (mm)	Záťažová trieda	V drážka	MOC v € bez DPH/m <sup>2</sup>	MOC v € s 20% DPH/m <sup>2</sup>
Pure White	PL025C	Elegantná štruktúra dreva	600 x 100	2,5	23 / 34 / 43	–	55,42	66,50
Pure Black	PL194C	Elegantná štruktúra dreva	600 x 100	2,5	23 / 34 / 43	–	55,42	66,50
Dub Garden	PL005C	Elegantná štruktúra dreva	600 x 100	2,5	23 / 34 / 43	–	55,42	66,50
Dub Island Moon	PL045C	Elegantná štruktúra dreva	600 x 100	2,5	23 / 34 / 43	–	55,42	66,50

### Kolekcia WINEO 1500 wood L

Dekor	Artiklové číslo	Povrchová úprava	Rozmer (mm)	Hrúbka (mm)	Záťažová trieda	V drážka	MOC v € bez DPH/m <sup>2</sup>	MOC v € s 20% DPH/m <sup>2</sup>
Wild Wood	PL100C	Hladký povrch	1200 x 200	2,5	23 / 34 / 43	–	34,50	41,40
Borovica Uptown	PL083C	Jemná štruktúra dreva	1200 x 200	2,5	23 / 34 / 43	–	34,50	41,40
Brest Noble	PL081C	Jemná štruktúra dreva	1200 x 200	2,5	23 / 34 / 43	–	34,50	41,40
Dub Canyon Sand	PL075C	Elegantná štruktúra dreva	1200 x 200	2,5	23 / 34 / 43	–	34,50	41,40
Dub Canyon Honey	PL076C	Elegantná štruktúra dreva	1200 x 200	2,5	23 / 34 / 43	–	34,50	41,40
Dub Classic Winter	PL074C	Elegantná štruktúra dreva	1200 x 200	2,5	23 / 34 / 43	–	34,50	41,40
Dub Classic Autumn	PL073C	Elegantná štruktúra dreva	1200 x 200	2,5	23 / 34 / 43	–	34,50	41,40
Dub Classic Summer	PL072C	Elegantná štruktúra dreva	1200 x 200	2,5	23 / 34 / 43	–	34,50	41,40
Dub Classic Spring	PL071C	Elegantná štruktúra dreva	1200 x 200	2,5	23 / 34 / 43	–	34,50	41,40
Dub Supreme Grey	PL070C	Jemná štruktúra dreva	1200 x 200	2,5	23 / 34 / 43	–	34,50	41,40
Dub Supreme Silver	PL069C	Jemná štruktúra dreva	1200 x 200	2,5	23 / 34 / 43	–	34,50	41,40
Dub Supreme Natural	PL068C	Jemná štruktúra dreva	1200 x 200	2,5	23 / 34 / 43	–	34,50	41,40
Borovica Polar	PL082C	Štruktúra borovice	1200 x 200	2,5	23 / 34 / 43	–	34,50	41,40
Borovica Pure	PL079C	Štruktúra borovice	1200 x 200	2,5	23 / 34 / 43	–	34,50	41,40
Borovica Silver Mixed	PL078C	Štruktúra borovice	1200 x 200	2,5	23 / 34 / 43	–	34,50	41,40
Borovica Golden Mixed	PL077C	Štruktúra borovice	1200 x 200	2,5	23 / 34 / 43	–	34,50	41,40

### Kolekcia WINEO 1500 wood XL

Dekor	Artiklové číslo	Povrchová úprava	Rozmer (mm)	Hrúbka (mm)	Záťažová trieda	V drážka	MOC v € bez DPH/m <sup>2</sup>	MOC v € s 20% DPH/m <sup>2</sup>
Borovica Crystal	PL098C	Elegantná štruktúra dreva	1500 x 250	2,5	23 / 34 / 43	V4	34,50	41,40
Jaseň Native	PL099C	Elegantná štruktúra dreva	1500 x 250	2,5	23 / 34 / 43	V4	34,50	41,40
Dub Crafted	PL080C	Elegantná štruktúra dreva	1500 x 250	2,5	23 / 34 / 43	V4	34,50	41,40
Dub Fashion Cream	PL092C	Elegantná štruktúra dreva	1500 x 250	2,5	23 / 34 / 43	V4	34,50	41,40
Dub Fashion Natural	PL091C	Elegantná štruktúra dreva	1500 x 250	2,5	23 / 34 / 43	V4	34,50	41,40
Dub Fashion Grey	PL093C	Elegantná štruktúra dreva	1500 x 250	2,5	23 / 34 / 43	V4	34,50	41,40
Dub Village Grey	PL089C	Elegantná štruktúra dreva	1500 x 250	2,5	23 / 34 / 43	V4	34,50	41,40
Dub Village Cream	PL087C	Elegantná štruktúra dreva	1500 x 250	2,5	23 / 34 / 43	V4	34,50	41,40
Dub Village Brown	PL088C	Elegantná štruktúra dreva	1500 x 250	2,5	23 / 34 / 43	V4	34,50	41,40
Dub Queen's Pearl	PL097C	Elegantná štruktúra dreva	1500 x 250	2,5	23 / 34 / 43	V4	34,50	41,40
Dub Queen's Amber	PL096C	Elegantná štruktúra dreva	1500 x 250	2,5	23 / 34 / 43	V4	34,50	41,40
Dub Western Cream	PL094C	Elegantná štruktúra dreva	1500 x 250	2,5	23 / 34 / 43	V4	34,50	41,40
Dub Western Desert	PL095C	Elegantná štruktúra dreva	1500 x 250	2,5	23 / 34 / 43	V4	34,50	41,40
Orech Royal Grey	PL084C	Jemná štruktúra dreva	1500 x 250	2,5	23 / 34 / 43	V4	34,50	41,40
Orech Royal Desert	PL085C	Jemná štruktúra dreva	1500 x 250	2,5	23 / 34 / 43	V4	34,50	41,40
Orech Royal Mocca	PL086C	Jemná štruktúra dreva	1500 x 250	2,5	23 / 34 / 43	V4	34,50	41,40

### Kolekcia WINEO 1500 stone XL

Dekor	Artiklové číslo	Povrchová úprava	Rozmer (mm)	Hrúbka (mm)	Záťažová trieda	V drážka	MOC v € bez DPH/m <sup>2</sup>	MOC v € s 20% DPH/m <sup>2</sup>
Timeless Travertine	PL106C	Hladký povrch	1000 x 500	2,5	23 / 34 / 43	–	34,50	41,40
Just Concrete	PL101C	Hladký povrch	1000 x 500	2,5	23 / 34 / 43	–	34,50	41,40
Urban Copper	PL103C	Hladký povrch	1000 x 500	2,5	23 / 34 / 43	–	34,50	41,40
Carpet Concrete	PL102C	Hladký povrch	1000 x 500	2,5	23 / 34 / 43	–	34,50	41,40

Raw Industrial	PL104C	Hladký povrch	1000 x 500	2,5	23 / 34 / 43	–	34,50	41,40
Scivaro Slate	PL038C	Imitácia bridlice	1000 x 500	2,5	23 / 34 / 43	–	34,50	41,40
Mramor šedý	PL105C	Hladký povrch	1000 x 500	2,5	23 / 34 / 43	–	34,50	41,40
Mramor biely	PL090C	Hladký povrch	1000 x 500	2,5	23 / 34 / 43	–	34,50	41,40

## Kolekcia WINEO 1500 fusion XL

Dekor	Artiklové číslo	Povrchová úprava	Rozmer (mm)	Hrúbka (mm)	Záťažová trieda	V drážka	MOC v € bez DPH/m <sup>2</sup>	MOC v € s 20% DPH/m <sup>2</sup>
Cool.one	PL107C	Hladký povrch	1000 x 500	2,5	23 / 34 / 43	–	41,83	50,20
Cool.two	PL108C	Hladký povrch	1000 x 500	2,5	23 / 34 / 43	–	41,83	50,20
Cool.three	PL109C	Hladký povrch	1000 x 500	2,5	23 / 34 / 43	–	41,83	50,20
Cool.four	PL110C	Hladký povrch	1000 x 500	2,5	23 / 34 / 43	–	41,83	50,20
Pure.one	PL111C	Hladký povrch	1000 x 500	2,5	23 / 34 / 43	–	41,83	50,20
Pure.two	PL112C	Hladký povrch	1000 x 500	2,5	23 / 34 / 43	–	41,83	50,20
Pure.three	PL113C	Hladký povrch	1000 x 500	2,5	23 / 34 / 43	–	41,83	50,20
Pure.four	PL114C	Hladký povrch	1000 x 500	2,5	23 / 34 / 43	–	41,83	50,20
Warm.one	PL119C	Hladký povrch	1000 x 500	2,5	23 / 34 / 43	–	41,83	50,20
Warm.two	PL120C	Hladký povrch	1000 x 500	2,5	23 / 34 / 43	–	41,83	50,20
Warm.three	PL121C	Hladký povrch	1000 x 500	2,5	23 / 34 / 43	–	41,83	50,20
Warm.four	PL122C	Hladký povrch	1000 x 500	2,5	23 / 34 / 43	–	41,83	50,20
Bright.one	PL115C	Hladký povrch	1000 x 500	2,5	23 / 34 / 43	–	41,83	50,20
Bright.two	PL116C	Hladký povrch	1000 x 500	2,5	23 / 34 / 43	–	41,83	50,20
Bright.three	PL117C	Hladký povrch	1000 x 500	2,5	23 / 34 / 43	–	41,83	50,20
Bright.four	PL118C	Hladký povrch	1000 x 500	2,5	23 / 34 / 43	–	41,83	50,20
Flowers Cool light	PL137C	Hladký povrch	1000 x 500	2,5	23 / 34 / 43	–	75,17	90,20
Flowers Cool dark	PL138C	Hladký povrch	1000 x 500	2,5	23 / 34 / 43	–	75,17	90,20
Flowers Pure light	PL142C	Hladký povrch	1000 x 500	2,5	23 / 34 / 43	–	75,17	90,20
Flowers Pure dark	PL146C	Hladký povrch	1000 x 500	2,5	23 / 34 / 43	–	75,17	90,20
Flowers Warm light	PL143C	Hladký povrch	1000 x 500	2,5	23 / 34 / 43	–	75,17	90,20
Flowers Warm dark	PL147C	Hladký povrch	1000 x 500	2,5	23 / 34 / 43	–	75,17	90,20
Flowers Bright light	PL144C	Hladký povrch	1000 x 500	2,5	23 / 34 / 43	–	75,17	90,20
Flowers Bright dark	PL148C	Hladký povrch	1000 x 500	2,5	23 / 34 / 43	–	75,17	90,20
Ornaments Cool light	PL139C	Hladký povrch	1000 x 500	2,5	23 / 34 / 43	–	75,17	90,20
Ornaments Cool dark	PL140C	Hladký povrch	1000 x 500	2,5	23 / 34 / 43	–	75,17	90,20
Ornaments Pure light	PL150C	Hladký povrch	1000 x 500	2,5	23 / 34 / 43	–	75,17	90,20
Ornaments Pure dark	PL154C	Hladký povrch	1000 x 500	2,5	23 / 34 / 43	–	75,17	90,20
Ornaments Warm light	PL151C	Hladký povrch	1000 x 500	2,5	23 / 34 / 43	–	75,17	90,20
Ornaments Warm dark	PL155C	Hladký povrch	1000 x 500	2,5	23 / 34 / 43	–	75,17	90,20
Ornaments Bright light	PL152C	Hladký povrch	1000 x 500	2,5	23 / 34 / 43	–	75,17	90,20
Ornaments Bright dark	PL156C	Hladký povrch	1000 x 500	2,5	23 / 34 / 43	–	75,17	90,20

## WINEO 1500 ROLE

### Kolekcia WINEO 1500 wood

Dekor	Artiklové číslo	Povrchová úprava	Rozmer (m)	Hrúbka (mm)	Záťažová trieda	Min. odber	MOC v € bez DPH/m <sup>2</sup>	MOC v € s 20% DPH/m <sup>2</sup>
Floating wood snow	PLR133C	Hladký povrch	20 x 2	2,5	23 / 34 / 43	8 bm = 16 m <sup>2</sup>	33,17	39,80
Floating wood sand	PLR134C	Hladký povrch	20 x 2	2,5	23 / 34 / 43	8 bm = 16 m <sup>2</sup>	33,17	39,80
Orech Napa Cream	PLR135C	Jemná štruktúra dreva	20 x 2	2,5	23 / 34 / 43	8 bm = 16 m <sup>2</sup>	33,17	39,80
Orech Napa Brown	PLR136C	Jemná štruktúra dreva	20 x 2	2,5	23 / 34 / 43	8 bm = 16 m <sup>2</sup>	33,17	39,80
Dub Halifax	PLR036C	Jemná štruktúra dreva	20 x 2	2,5	23 / 34 / 43	8 bm = 16 m <sup>2</sup>	33,17	39,80
Dub Pacific	PLR037C	Jemná štruktúra dreva	20 x 2	2,5	23 / 34 / 43	8 bm = 16 m <sup>2</sup>	33,17	39,80
Dub Cottage	PLR038C	Jemná štruktúra dreva	20 x 2	2,5	23 / 34 / 43	8 bm = 16 m <sup>2</sup>	33,17	39,80
Dub Missouri	PLR039C	Jemná štruktúra dreva	20 x 2	2,5	23 / 34 / 43	8 bm = 16 m <sup>2</sup>	33,17	39,80

## Kolekcia WINEO 1500 chip

Dekor	Artiklové číslo	Povrchová úprava	Rozmer (m)	Hrúbka (mm)	Záťažová trieda	Min. odber	MOC v € bez DPH/m <sup>2</sup>	MOC v € s 20% DPH/m <sup>2</sup>
Pure White	PLR025C	Hladký povrch	20 x 2	2,5	23 / 34 / 43	8 bm = 16 m <sup>2</sup>	33,17	39,80
Sinai Sand	PLR002C	Hladký povrch	20 x 2	2,5	23 / 34 / 43	8 bm = 16 m <sup>2</sup>	33,17	39,80
Melange	PLR003C	Hladký povrch	20 x 2	2,5	23 / 34 / 43	8 bm = 16 m <sup>2</sup>	33,17	39,80
Pure White stars	PLR123C	Hladký povrch	20 x 2	2,5	23 / 34 / 43	8 bm = 16 m <sup>2</sup>	33,17	39,80
Sinai Sand stars	PLR130C	Hladký povrch	20 x 2	2,5	23 / 34 / 43	8 bm = 16 m <sup>2</sup>	33,17	39,80
Cappuccino	PLR004C	Hladký povrch	20 x 2	2,5	23 / 34 / 43	8 bm = 16 m <sup>2</sup>	33,17	39,80
Light Grey	PLR021C	Hladký povrch	20 x 2	2,5	23 / 34 / 43	8 bm = 16 m <sup>2</sup>	33,17	39,80
Silver Grey	PLR022C	Hladký povrch	20 x 2	2,5	23 / 34 / 43	8 bm = 16 m <sup>2</sup>	33,17	39,80
Midnight Grey	PLR024C	Hladký povrch	20 x 2	2,5	23 / 34 / 43	8 bm = 16 m <sup>2</sup>	33,17	39,80
Steel Grey	PLR023C	Hladký povrch	20 x 2	2,5	23 / 34 / 43	8 bm = 16 m <sup>2</sup>	33,17	39,80
Silver Grey stars	PLR124C	Hladký povrch	20 x 2	2,5	23 / 34 / 43	8 bm = 16 m <sup>2</sup>	33,17	39,80
Midnight Grey stars	PLR126C	Hladký povrch	20 x 2	2,5	23 / 34 / 43	8 bm = 16 m <sup>2</sup>	33,17	39,80
Honey Mustard	PLR128C	Hladký povrch	20 x 2	2,5	23 / 34 / 43	8 bm = 16 m <sup>2</sup>	33,17	39,80
Red Rubin	PLR011C	Hladký povrch	20 x 2	2,5	23 / 34 / 43	8 bm = 16 m <sup>2</sup>	33,17	39,80
Racing Green	PLR019C	Hladký povrch	20 x 2	2,5	23 / 34 / 43	8 bm = 16 m <sup>2</sup>	33,17	39,80
Terracota Dark	PLR009C	Hladký povrch	20 x 2	2,5	23 / 34 / 43	8 bm = 16 m <sup>2</sup>	33,17	39,80
Apple Green	PLR185C	Hladký povrch	20 x 2	2,5	23 / 34 / 43	8 bm = 16 m <sup>2</sup>	33,17	39,80
Jungle Green	PLR018C	Hladký povrch	20 x 2	2,5	23 / 34 / 43	8 bm = 16 m <sup>2</sup>	33,17	39,80
Purple Rain	PLR013C	Hladký povrch	20 x 2	2,5	23 / 34 / 43	8 bm = 16 m <sup>2</sup>	33,17	39,80
Navi Blue	PLR129C	Hladký povrch	20 x 2	2,5	23 / 34 / 43	8 bm = 16 m <sup>2</sup>	33,17	39,80
Denim Blue stars	PLR132C	Hladký povrch	20 x 2	2,5	23 / 34 / 43	8 bm = 16 m <sup>2</sup>	33,17	39,80
Summer Sky	PLR014C	Hladký povrch	20 x 2	2,5	23 / 34 / 43	8 bm = 16 m <sup>2</sup>	33,17	39,80
Navi Blue stars	PLR131C	Hladký povrch	20 x 2	2,5	23 / 34 / 43	8 bm = 16 m <sup>2</sup>	33,17	39,80
Pure Black stars	PLR127C	Hladký povrch	20 x 2	2,5	23 / 34 / 43	8 bm = 16 m <sup>2</sup>	33,17	39,80

## Kolekcia WINEO 1500 fusion

Dekor	Artiklové číslo	Povrchová úprava	Rozmer (m)	Hrúbka (mm)	Záťažová trieda	Min. odber	MOC v € bez DPH/m <sup>2</sup>	MOC v € s 20% DPH/m <sup>2</sup>
Cool.one	PLR107C	Hladký povrch	20 x 2	2,5	23 / 34 / 43	8 bm = 16 m <sup>2</sup>	41,00	49,20
Cool.two	PLR108C	Hladký povrch	20 x 2	2,5	23 / 34 / 43	8 bm = 16 m <sup>2</sup>	41,00	49,20
Cool.three	PLR109C	Hladký povrch	20 x 2	2,5	23 / 34 / 43	8 bm = 16 m <sup>2</sup>	41,00	49,20
Cool.four	PLR110C	Hladký povrch	20 x 2	2,5	23 / 34 / 43	8 bm = 16 m <sup>2</sup>	41,00	49,20
Pure.one	PLR111C	Hladký povrch	20 x 2	2,5	23 / 34 / 43	8 bm = 16 m <sup>2</sup>	41,00	49,20
Pure.two	PLR112C	Hladký povrch	20 x 2	2,5	23 / 34 / 43	8 bm = 16 m <sup>2</sup>	41,00	49,20
Pure.three	PLR113C	Hladký povrch	20 x 2	2,5	23 / 34 / 43	8 bm = 16 m <sup>2</sup>	41,00	49,20
Pure.four	PLR114C	Hladký povrch	20 x 2	2,5	23 / 34 / 43	8 bm = 16 m <sup>2</sup>	41,00	49,20
Warm.one	PLR119C	Hladký povrch	20 x 2	2,5	23 / 34 / 43	8 bm = 16 m <sup>2</sup>	41,00	49,20
Warm.two	PLR120C	Hladký povrch	20 x 2	2,5	23 / 34 / 43	8 bm = 16 m <sup>2</sup>	41,00	49,20
Warm.three	PLR121C	Hladký povrch	20 x 2	2,5	23 / 34 / 43	8 bm = 16 m <sup>2</sup>	41,00	49,20
Warm.four	PLR122C	Hladký povrch	20 x 2	2,5	23 / 34 / 43	8 bm = 16 m <sup>2</sup>	41,00	49,20
Bright.one	PLR115C	Hladký povrch	20 x 2	2,5	23 / 34 / 43	8 bm = 16 m <sup>2</sup>	41,00	49,20
Bright.two	PLR116C	Hladký povrch	20 x 2	2,5	23 / 34 / 43	8 bm = 16 m <sup>2</sup>	41,00	49,20
Bright.three	PLR117C	Hladký povrch	20 x 2	2,5	23 / 34 / 43	8 bm = 16 m <sup>2</sup>	41,00	49,20
Bright.four	PLR118C	Hladký povrch	20 x 2	2,5	23 / 34 / 43	8 bm = 16 m <sup>2</sup>	41,00	49,20

## Kolekcia WINEO 1500 acoustic

Dekor	Artiklové číslo	Povrchová úprava	Rozmer (m)	Hrúbka (mm)	Záťažová trieda	Min. odber	MOC v € bez DPH/m <sup>2</sup>	MOC v € s 20% DPH/m <sup>2</sup>
Sinai Sand	PLR002CACT	Hladký povrch	20 x 2	4,0	23 / 34 / 41	8 bm = 16 m <sup>2</sup>	68,00	<b>81,60</b>
Terracotta Dark	PLR009CACT	Hladký povrch	20 x 2	4,0	23 / 34 / 41	8 bm = 16 m <sup>2</sup>	68,00	<b>81,60</b>
Light Grey	PLR021CACT	Hladký povrch	20 x 2	4,0	23 / 34 / 41	8 bm = 16 m <sup>2</sup>	68,00	<b>81,60</b>
Silver Grey	PLR022CACT	Hladký povrch	20 x 2	4,0	23 / 34 / 41	8 bm = 16 m <sup>2</sup>	68,00	<b>81,60</b>
Halifax Oak	PLR036CACT	Hladký povrch	20 x 2	4,0	23 / 34 / 41	8 bm = 16 m <sup>2</sup>	68,00	<b>81,60</b>
Pacific Oak	PLR037CACT	Hladký povrch	20 x 2	4,0	23 / 34 / 41	8 bm = 16 m <sup>2</sup>	68,00	<b>81,60</b>
Silver Grey Stars	PLR124CACT	Hladký povrch	20 x 2	4,0	23 / 34 / 41	8 bm = 16 m <sup>2</sup>	68,00	<b>81,60</b>
Midnight Grey Stars	PLR126CACT	Hladký povrch	20 x 2	4,0	23 / 34 / 41	8 bm = 16 m <sup>2</sup>	68,00	<b>81,60</b>
Denim Blue Stars	PLR132CACT	Hladký povrch	20 x 2	4,0	23 / 34 / 41	8 bm = 16 m <sup>2</sup>	68,00	<b>81,60</b>
Apple Green	PLR185CACT	Hladký povrch	20 x 2	4,0	23 / 34 / 41	8 bm = 16 m <sup>2</sup>	68,00	<b>81,60</b>

## Kolekcia WINEO 1500 safety (R10)

Dekor	Artiklové číslo	Povrchová úprava	Rozmer (m)	Hrúbka (mm)	Záťažová trieda	Min. odber	MOC v € bez DPH/m <sup>2</sup>	MOC v € s 20% DPH/m <sup>2</sup>
Sinai Sand	PLR002CSFT	Hladký povrch	20 x 2	2,5	23 / 34 / 43	8 bm = 16 m <sup>2</sup>	63,67	<b>76,40</b>
Silver Grey	PLR022CSFT	Hladký povrch	20 x 2	2,5	23 / 34 / 43	8 bm = 16 m <sup>2</sup>	63,67	<b>76,40</b>
Silver Grey Stars	PLR124CSFT	Hladký povrch	20 x 2	2,5	23 / 34 / 43	8 bm = 16 m <sup>2</sup>	63,67	<b>76,40</b>
Navi Blue	PLR129CSFT	Hladký povrch	20 x 2	2,5	23 / 34 / 43	8 bm = 16 m <sup>2</sup>	63,67	<b>76,40</b>
Sinai Sand Stars	PLR130CSFT	Hladký povrch	20 x 2	2,5	23 / 34 / 43	8 bm = 16 m <sup>2</sup>	63,67	<b>76,40</b>
Navi Blue Stars	PLR131CSFT	Hladký povrch	20 x 2	2,5	23 / 34 / 43	8 bm = 16 m <sup>2</sup>	63,67	<b>76,40</b>
Apple Green	PLR185CSFT	Hladký povrch	20 x 2	2,5	23 / 34 / 43	8 bm = 16 m <sup>2</sup>	63,67	<b>76,40</b>

## Kolekcia WINEO 1500 custom

Dekor	Artiklové číslo	Povrchová úprava	Rozmer (m)	Hrúbka (mm)	Záťažová trieda	Min. odber	MOC v € bez DPH/m <sup>2</sup>	MOC v € s 20% DPH/m <sup>2</sup>
Podľa zvoleného dizajnu	-	Podľa zvoleného dizajnu	20 x 2	2,5	23 / 34 / 43	8 bm = 16 m <sup>2</sup>	Na vyžiadanie	Na vyžiadanie

Uvedené ceny sú platné pri objednávke celej role (20bm = 40m<sup>2</sup>).

V prípade menšej objednávky od jedného dekoru ako je rola (40m<sup>2</sup>), bude k cene pripočítaný poplatok 3 EUR / m<sup>2</sup>.

Minimálna objednávka je 16m<sup>2</sup> od jedného dekoru.

Platí pre všetky kolekcie v roliach.

## Obsah balenia

WINEO 1000					
DIELCE	lamiel / balenie	m <sup>2</sup> / balenie	balenie / paleta	m <sup>2</sup> / paleta	kg / m <sup>2</sup>
wood - lepená	20	5,19	48	249,12	3,4
wood - so zámkom	8	2,02	48	96,96	9
wood XL - so zámkom na HDF	5	2,19	48	105,12	8,7
stone - lepená	14	4,86	50	243,00	3,4
stone - so zámkom	6	2,05	48	98,40	9
WINEO 1200					
DIELCE	lamiel / balenie	m <sup>2</sup> / balenie	balenie / paleta	m <sup>2</sup> / paleta	kg / m <sup>2</sup>
wood XL - lepená	14	5,25	56	294,00	3
wood XL - so zámkom (RIGID)	6	2,22	48	106,56	9
wood XXL - so zámkom na HDF	5	2,19	48	105,12	9,1
stone XL - lepená	12	6,00	50	300,00	3
stone XL - so zámkom (RIGID)	6	3,00	36	108,00	9
stone XL - so zámkom na HDF	5	2,23	34	75,82	8,9
WINEO 1500					
DIELCE	lamiel / balenie	m <sup>2</sup> / balenie	balenie / paleta	m <sup>2</sup> / paleta	kg / m <sup>2</sup>
wood XS	28	1,68	144	241,92	3,9
wood L	20	4,80	48	230,40	3,9
wood XL	12	4,50	52	234,00	3,9
stone XL	10	5,00	50	250,00	3,9
fusion XL	10	5,00	50	250,00	3,9
ROLE	rola (mm)	m <sup>2</sup> / rola	role / paleta	m <sup>2</sup> / paleta	kg / m <sup>2</sup>
wood	2000 x 200	40	6	240	3,6
chip	2000 x 200	40	6	240	3,6
fusion	2000 x 200	40	6	240	3,6
acoustic	2000 x 200	40	3	120	4,2
safety	2000 x 200	40	6	240	3,6
custom	2000 x 200	40	6	240	3,6

## Príslušenstvo

Názov	Artiklové číslo	Rozmer	MJ	Min. odb.	MOC v € bez DPH/MJ	MOC v € s 20% DPH/MJ
Lišty k ekologickým podlahám WINEO, 4 ks/bal.	podľa dekoru	16 x 60 x 2380 mm	mb	bal. (4 ks)	4,50	5,40
Bielá lišta Contrast, 4 ks/bal.	F01CT60	16 x 60 x 2380 mm	mb	bal. (4 ks)	4,50	5,40
Podložka PUM LVT AS (SilentCOMFORT)	9009012006	1 x 10 m	m <sup>2</sup>	bal. (10 m <sup>2</sup> )	5,50	6,60
Podložka PU silentRIGID (Vhodná iba pre dekory z kolekcie WINEO 1200)	UPU1030	1 x 9 m x 1,2 mm	m <sup>2</sup>	bal. (9 m <sup>2</sup> )	4,50	5,40
Plastový klip pre všetky obvodové lišty	FCLIPK	—	bal. (50 ks)	bal. (50 ks)	9,92	11,90
Zváracia snúra 4 mm	podľa dekoru	60 m	bal. (60 m)	bal. (60 m)	76,08	91,30
Fabionové sokle - dĺžka 2400 mm	podľa dekoru	100 x 100 mm	mb	ks.	26,00	31,20
Vnútorne rohy - 210 mm každá strana	podľa dekoru	100 x 100 mm	ks	ks	41,50	49,80
Vonkajšie rohy - 230 mm každá strana	podľa dekoru	100 x 100 mm	ks	ks	41,50	49,80

Ku kolekciam WINEO 1000 stone a WINEO 1500 stone XL je dostupná iba biela lišta Contrast.

## Kolekcia WINEO 500 Medium V4

Názov	Artiklové číslo	Vzor	Povrchová úprava	V drážka	Aqua-Stop	Zátazová trieda	Oderuvzdornosť	Triedenie	Formát	Dĺžka (mm)	Šírka (mm)	Hrúbka (mm)	MOC v € bez DPH/m <sup>2</sup>	MOC v € s 20% DPH/m <sup>2</sup>
Balanced Oak White	LA179MV4	1-lamelový	Matný povrch, kartáčovaný, štruktúra dreva	V4	áno	23 / 33	AC 5	BALANCED	Medium	1290	195	8	24,83	<b>29,80</b>
Balanced Oak Brown	LA181MV4	1-lamelový	Matný povrch, kartáčovaný, štruktúra dreva	V4	áno	23 / 33	AC 5	BALANCED	Medium	1290	195	8	24,83	<b>29,80</b>
Balanced Oak Darkbrown	LA182MV4	1-lamelový	Matný povrch, kartáčovaný, štruktúra dreva	V4	áno	23 / 33	AC 5	BALANCED	Medium	1290	195	8	24,83	<b>29,80</b>
Balanced Oak Grey	LA183MV4	1-lamelový	Matný povrch, kartáčovaný, štruktúra dreva	V4	áno	23 / 33	AC 5	BALANCED	Medium	1290	195	8	24,83	<b>29,80</b>
Balanced Oak Beige	LA180MV4	1-lamelový	Matný povrch, kartáčovaný, štruktúra dreva	V4	áno	23 / 33	AC 5	BALANCED	Medium	1290	195	8	24,83	<b>29,80</b>
Strong Oak Beige	LA175MV4	1-lamelový	Matný povrch, kartáčovaný, štruktúra dreva	V4	áno	23 / 33	AC 5	STRONG	Medium	1290	195	8	24,83	<b>29,80</b>
Strong Oak Brown	LA176MV4	1-lamelový	Matný povrch, kartáčovaný, štruktúra dreva	V4	áno	23 / 33	AC 5	STRONG	Medium	1290	195	8	24,83	<b>29,80</b>
Strong Oak Darkbrown	LA177MV4	1-lamelový	Matný povrch, kartáčovaný, štruktúra dreva	V4	áno	23 / 33	AC 5	STRONG	Medium	1290	195	8	24,83	<b>29,80</b>

Dekory vo formáte Medium V4 sú na objednávku.

## Kolekcia WINEO 500 XXL V4

Názov	Artiklové číslo	Vzor	Povrchová úprava	V drážka	Aqua-Stop	Zátazová trieda	Oderuvzdornosť	Triedenie	Formát	Dĺžka (mm)	Šírka (mm)	Hrúbka (mm)	MOC v € bez DPH/m <sup>2</sup>	MOC v € s 20% DPH/m <sup>2</sup>
Balanced Oak White	LA179XXLV4	1-lamelový	Matný povrch, kartáčovaný, štruktúra dreva	V4	áno	23 / 33	AC 5	BALANCED	XXL	1847	246	8	26,75	<b>32,10</b>
Balanced Oak Brown	LA181XXLV4	1-lamelový	Matný povrch, kartáčovaný, štruktúra dreva	V4	áno	23 / 33	AC 5	BALANCED	XXL	1847	246	8	26,75	<b>32,10</b>
Balanced Oak Darkbrown	LA182XXLV4	1-lamelový	Matný povrch, kartáčovaný, štruktúra dreva	V4	áno	23 / 33	AC 5	BALANCED	XXL	1847	246	8	26,75	<b>32,10</b>
Balanced Oak Grey	LA183XXLV4	1-lamelový	Matný povrch, kartáčovaný, štruktúra dreva	V4	áno	23 / 33	AC 5	BALANCED	XXL	1847	246	8	26,75	<b>32,10</b>
Balanced Oak Beige	LA180XXLV4	1-lamelový	Matný povrch, kartáčovaný, štruktúra dreva	V4	áno	23 / 33	AC 5	BALANCED	XXL	1847	246	8	26,75	<b>32,10</b>
Strong Oak Beige	LA175XXLV4	1-lamelový	Matný povrch, kartáčovaný, štruktúra dreva	V4	áno	23 / 33	AC 5	STRONG	XXL	1847	246	8	26,75	<b>32,10</b>
Strong Oak Brown	LA176XXLV4	1-lamelový	Matný povrch, kartáčovaný, štruktúra dreva	V4	áno	23 / 33	AC 5	STRONG	XXL	1847	246	8	26,75	<b>32,10</b>
Strong Oak Darkbrown	LA177XXLV4	1-lamelový	Matný povrch, kartáčovaný, štruktúra dreva	V4	áno	23 / 33	AC 5	STRONG	XXL	1847	246	8	26,75	<b>32,10</b>

Dekory vo formáte XXL V4 sú na objednávku.

## Kolekcia WINEO 550

Názov	Artiklové číslo	Vzor	Povrchová úprava	V drážka	Aqua-Stop	Zátazová trieda	Oderuvzdornosť	Dĺžka (mm)	Šírka (mm)	Hrúbka (mm)	MOC v € bez DPH/m <sup>2</sup>	MOC v € s 20% DPH/m <sup>2</sup>
Black high gloss	LA067CH-01	Stone	Vysoko lesklý povrch	nie	nie	23 / 32	AC 4	853	331	8	45,92	<b>55,10</b>
Black matt	LA067CM-01	Stone	Matný povrch	nie	nie	23 / 32	AC 4	853	331	8	45,92	<b>55,10</b>
White high gloss	LA068CH-01	Stone	Vysoko lesklý povrch	nie	nie	23 / 32	AC 4	853	331	8	45,92	<b>55,10</b>
White matt	LA068CM-01	Stone	Matný povrch	nie	nie	23 / 32	AC 4	853	331	8	45,92	<b>55,10</b>
Umбра high gloss	LA069CH-01	Stone	Vysoko lesklý povrch	nie	nie	23 / 32	AC 4	853	331	8	45,92	<b>55,10</b>
Umбра matt	LA069CM-01	Stone	Matný povrch	nie	nie	23 / 32	AC 4	853	331	8	45,92	<b>55,10</b>
Traffic high gloss	LA072CH-01	Stone	Vysoko lesklý povrch	nie	nie	23 / 32	AC 4	853	331	8	45,92	<b>55,10</b>
Traffic matt	LA072CM-01	Stone	Matný povrch	nie	nie	23 / 32	AC 4	853	331	8	45,92	<b>55,10</b>

Dekory z kolekcie Wineo 550 sú na objednávku. Overujte prosím dostupnosť pred každou objednávkou.

## Technické informácie

Kolekcia	Formát (mm)	Hrúbka (mm)	Balík (lamel / m <sup>2</sup> )	Paleta (balíkov / m <sup>2</sup> )	Zátazová trieda	Oderuvzdornosť	Zámkový spoj	Antistatic	Záruka pre domácnosť
WINEO 500 Medium V4	1290 x 195	8	9 / 2,26	52 / 117,52	23 / 33	AC 5	Fold-Down	áno	20 rokov
WINEO 500 XXL V4	1847 x 246	8	6 / 2,73	44 / 120,12	23 / 33	AC 5	Fold-Down	áno	20 rokov
WINEO 550	853 x 331	8	8 / 2,26	45 / 101,70	23 / 32	AC 4	LocTec	áno	20 rokov

## Príslušenstvo

Názov	Artiklové číslo	Rozmer (mm)	MJ	Min. odb.	MOC v € bez DPH/MJ	MOC v € s 20% DPH/MJ
Lišty k laminátovým podlahám, 4 ks/bal.	podľa dekoru	16 x 60 x 2380 mm	mb	bal. (4 ks)	4,50	<b>5,40</b>
Biela lišta Contrast, 4 ks/bal.	F01CT60	16 x 60 x 2380 mm	mb	bal. (4 ks)	4,50	<b>5,40</b>
Podložka PUM Classic (SoundPROTECT)	9009011004	1 x 8,50 m	m <sup>2</sup>	bal. (8,5 m <sup>2</sup> )	5,50	<b>6,60</b>
Podložka soundSTOP	UPU300	1 x 8,0 m	m <sup>2</sup>	bal. (8 m <sup>2</sup> )	10,58	<b>12,70</b>
Plastový klip pre všetky obvodové lišty	FCLIPK	—	bal. (50 ks)	bal. (50 ks)	9,92	<b>11,90</b>

## Kolekcia SELECT

Názov	Artiklové číslo	Vzor	Povrchová úprava	V drážka	Zátťažová trieda	Oderuvzdornosť	Aqua-Stop	Dĺžka (mm)	Šírka (mm)	Hrúbka (mm)	MOC v € bez DPH/m <sup>2</sup>	MOC v € s 20% DPH/m <sup>2</sup>
Dub Traditional Brown	LA024-002	1-lamelový	Rezaná štruktúra dreva	4V	23/33	AC5	áno	1290	195	8	22,42	<b>26,90</b>
Dub Tirol Silver	LA045-002	1-lamelový	Matný povrch, rustikálna štruktúra dreva	4V	23/33	AC5	áno	1290	195	8	22,42	<b>26,90</b>
Dub Salt	LA047-002	1-lamelový	Matný povrch, rustikálna štruktúra dreva	4V	23/33	AC5	áno	1290	195	8	22,42	<b>26,90</b>
Dub Champagne	LA051-005	1-lamelový	Matný povrch, rustikálna štruktúra dreva	4V	23/33	AC5	áno	1290	195	8	22,42	<b>26,90</b>
Dub Virginia	LA061-003	1-lamelový	Rezaná štruktúra dreva	4V	23/33	AC5	áno	1290	195	8	22,42	<b>26,90</b>
Orech	LA155-004	1-lamelový	Matne hodvábná štruktúra dreva	4V	23/33	AC5	áno	1290	195	8	22,42	<b>26,90</b>
Dub Natural	LA156-003	1-lamelový	Matný povrch, rustikálna štruktúra dreva	4V	23/33	AC5	áno	1290	195	8	22,42	<b>26,90</b>
Dub London	LA150-002	1-lamelový	Matný povrch, rustikálna štruktúra dreva	4V	23/33	AC5	áno	1290	195	8	22,42	<b>26,90</b>

## Technické informácie

Antistatik	Aqua-Stop	Zátťažová trieda	Oderuvzdornosť	Vhodnosť pre podlahové kúrenie	Balík: lamely / m <sup>2</sup> / kg	Paleta: balíkov / m <sup>2</sup>
áno	áno	23/33	AC5	áno	9 / 2,26 / 16,3	52 / 117,52

## Príslušenstvo

Názov	Artiklové číslo	Rozmer	MJ	min. odb.	MOC v € bez DPH	MOC v € s 20% DPH
Lišty k laminátovým podlahám, 4 ks/bal.	podľa dekoru	16 x 60 x 2380 mm	mb	bal. (4 ks)	4,50	<b>5,40</b>
Biela lišta Contrast, 4 ks/bal.	F01CT60	16 x 60 x 2380 mm	mb	bal. (4 ks)	4,50	<b>5,40</b>
Podložka PUM Classic (SoundPROTECT)	9009011004	1 x 8,50 m	m <sup>2</sup>	bal. (8,5 m <sup>2</sup> )	5,50	<b>6,60</b>
Podložka soundSTOP	UPU300	1 x 8,0 m	m <sup>2</sup>	bal. (8 m <sup>2</sup> )	10,58	<b>12,70</b>
Plastový klip pre všetky obvodové lišty	FCLIPK	—	bal. (50 ks)	bal. (50 ks)	9,92	<b>11,90</b>



## Kolekcia ANTIQUE

Názov	Artiklové číslo	Vzor	Triedenie	Povrchová úprava	Dĺžka (mm)	Šírka (mm)	Hrúbka (mm)	MOC v € bez DPH/m <sup>2</sup>	MOC v € s 20% DPH/m <sup>2</sup>
Dub Sokrates	10172	1-lamelový	Country	Prírodný olej, kefovaný, skosené hrany 4V	2200	220	15	58,83	<b>70,60</b>
Dub Platon	10173	1-lamelový	Country	Biely olej, kefovaný, skosené hrany 4V	2200	220	15	58,83	<b>70,60</b>
<b>NEW</b> Dub antique prírodný	A001012-XJ	1-lamelový	Standard	Matný lak, kefovaný, skosené hrany 4V	2200	220	15	66,33	<b>79,60</b>
<b>NEW</b> Dub antique biely	A001014-XJ	1-lamelový	Standard	Matný lak, morený do biela, kefovaný, skosené hrany 4V	2200	220	15	67,50	<b>81,00</b>
<b>NEW</b> Dub Akoya	A001433-HC	1-lamelový	Country	Prírodný olej, jemne kefovaný, skosené hrany 4V	1900	190	14	50,50	<b>60,60</b>
<b>NEW</b> Dub Pincada	16012	1-lamelový	Country	Biely olej, jemne kefovaný, skosené hrany 4V	1900	190	14	50,50	<b>60,60</b>

## Kolekcia CHÂTEAU HERRINGBONE

Názov	Artiklové číslo	Vzor	Triedenie	Povrchová úprava	Dĺžka (mm)	Šírka (mm)	Hrúbka (mm)	MOC v € bez DPH/m <sup>2</sup>	MOC v € s 20% DPH/m <sup>2</sup>
<b>NEW</b> Dub Crussol	75003	Rybia kosť	Čisté triedenie	Matný lak, kefovaný, mikro skosené hrany 4V	725	130	14	64,92	<b>77,90</b>
<b>NEW</b> Dub Chambord	75002	Rybia kosť	Čisté triedenie	Biely olej, kefovaný, mikro skosené hrany 4V	725	130	14	64,92	<b>77,90</b>
<b>NEW</b> Dub Anjony	75103	Rybia kosť	Rustikálne triedenie	Matný lak, kefovaný, mikro skosené hrany 4V	725	130	14	60,75	<b>72,90</b>
<b>NEW</b> Dub Apremont	75102	Rybia kosť	Rustikálne triedenie	Biely olej, kefovaný, mikro skosené hrany 4V	725	130	14	62,50	<b>75,00</b>
<b>NEW</b> Dub Aguilar	75101	Rybia kosť	Rustikálne triedenie	Prírodný olej, kefovaný, mikro skosené hrany 4V	725	130	14	60,75	<b>72,90</b>
<b>NEW</b> Dub Clagny	75001	Rybia kosť	Čisté triedenie	Prírodný olej, kefovaný, mikro skosené hrany 4V	725	130	14	64,92	<b>77,90</b>

## Technické informácie

Nákladná vrstva	Balenie: lamiel / m <sup>2</sup>	Paleta: balenie / m <sup>2</sup>
Kolekcia CHÂTEAU HERRINGBONE	7 / 0,65	64 / 41,6
Akoya, Pincada - 3 mm	8 / 2,888	40 / 115,52
Socrates, Platon, Dub antique - 4 mm	6 / 2,904	44 / 127,76

## Príslušenstvo

Názov	Artiklové číslo	MJ	Min. odb.	MOC v € bez DPH/MJ	MOC v € s 20% DPH/MJ
Ošetrojúci olej prírodný 1l (vystačí na 40 - 100 m <sup>2</sup> podláh)	DE14311	ks	ks	21,92	<b>26,30</b>
Ošetrojúci olej biely 1l (vystačí na 40 - 100 m <sup>2</sup> podláh)	DE14321	ks	ks	22,25	<b>26,70</b>
Podlahové mydlo prírodné 1l (vystačí na 200 - 400 m <sup>2</sup> podláh)	DE10131	ks	ks	14,67	<b>17,60</b>
Podlahové mydlo biele 1l (vystačí na 200 - 400 m <sup>2</sup> podláh)	DE10141	ks	ks	15,25	<b>18,30</b>
Intenzívny čistič Faxe 1l (vystačí na 100 m <sup>2</sup> podláh)	DE10191	ks	ks	17,83	<b>21,40</b>
Čistič na lakované podlahy 1l	DE11491	ks	ks	10,33	<b>12,40</b>

## Kolekcia X-CELLENT WOOD

Prevedenie	Integrovaná podložka	Dĺžka (mm)	Šírka (mm)	Hrúbka (mm)	Nášlapná vrstva (mm)	Záťažová trieda	MOC v € bez DPH/m <sup>2</sup>	MOC v € s 20% DPH/m <sup>2</sup>
Vinylové podlahy - lepené	nie	1227	232	2,5	0,5	33 / 42	23,17	<b>27,80</b>
SPC minerálne podlahy - so zámkom	IXPE 1 mm	1220	225	5,5	0,5	33 / 42	34,67	<b>41,60</b>

Názov dekoru	Artiklové číslo - vinyl lepený	Artiklové číslo - SPC so zámkom	Vzor	Povrchová úprava
Dub Citus	62014	61911	1-lamelový	Štruktúra dreva, priečne rezaná štruktúra, mikro skosené hrany
Dub Lindera	62016	61913	1-lamelový	Štruktúra dreva, priečne rezaná štruktúra, mikro skosené hrany
Dub Picea	62017	61914	1-lamelový	Štruktúra dreva, priečne rezaná štruktúra, mikro skosené hrany
Dub Ilex	62018	61915	1-lamelový	Štruktúra dreva, mikro skosené hrany
Dub Erica	62019	61916	1-lamelový	Štruktúra dreva, mikro skosené hrany
Dub Pyrus	62020	61917	1-lamelový	Štruktúra dreva, mikro skosené hrany
Dub Sophora	62011	61907	1-lamelový	Štruktúra dreva, mikro skosené hrany
Dub Genista	62012	61909	1-lamelový	Štruktúra dreva, mikro skosené hrany
Dub Toona	62013	61910	1-lamelový	Štruktúra dreva, mikro skosené hrany
Dub Pistacia	62021	61918	1-lamelový	Štruktúra dreva, mikro skosené hrany
Dub Ficus	62015	61912	1-lamelový	Štruktúra dreva, priečne rezaná štruktúra, mikro skosené hrany
Dub Forsythia	62022	61919	1-lamelový	Štruktúra dreva, mikro skosené hrany

## Kolekcia BRICK DESIGN STONE

Prevedenie	Integrovaná podložka	Dĺžka (mm)	Šírka (mm)	Hrúbka (mm)	Nášlapná vrstva (mm)	Záťažová trieda	MOC v € bez DPH/m <sup>2</sup>	MOC v € s 20% DPH/m <sup>2</sup>
Vinylové podlahy - lepené	nie	950	480	2,5	0,5	33 / 42	23,17	<b>27,80</b>
SPC minerálne podlahy - so zámkom	IXPE 1 mm	940	470	5,5	0,5	33 / 42	35,50	<b>42,60</b>

Názov dekoru	Artiklové číslo - vinyl lepený	Nové artiklové číslo - SPC so zámkom	Povrchová úprava
Cement light	61801	31881	Imitácia betónu
Concrete sand	61803	31883	Imitácia betónu
Concrete white	61804	31884	Imitácia betónu
Cement dark grey	61806	31886	Imitácia betónu

## Technické informácie

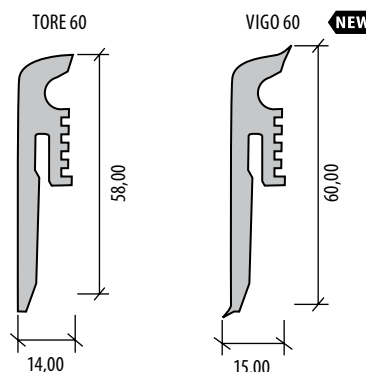
Kolekcia	Rozmery (mm)	Nášlapná vrstva (mm)	Záťažová trieda	Spôsob poklady	Balenie	Paleta	Váha / m <sup>2</sup>
X-CELLENT WOOD - vinyl	1227 x 232 x 2,5	0,5	33 / 42	Lepením	14 lamiel / 3,985 m <sup>2</sup>	48 bal. / 191,29 m <sup>2</sup>	4,8 kg / m <sup>2</sup>
X-CELLENT WOOD - SPC	1220 x 225 x 5,5	0,5	33 / 42	Zámkový spoj - Drop Down	8 lamiel / 2,196 m <sup>2</sup>	48 bal. / 105,408 m <sup>2</sup>	9,3 kg / m <sup>2</sup>
BRICK DESIGN STONE - vinyl	950 x 480 x 2,5	0,5	33 / 42	Lepením	10 lamiel / 4,56 m <sup>2</sup>	40 bal. / 182,40 m <sup>2</sup>	4,8 kg / m <sup>2</sup>
BRICK DESIGN STONE - SPC	940 x 470 x 5,5	0,5	33 / 42	Zámkový spoj - Drop Down	5 lamiel / 2,209 m <sup>2</sup>	45 bal. / 99,405 m <sup>2</sup>	9,3 kg / m <sup>2</sup>

## Odporúčané lišty TORE 60

Vhodná pre dekor	Artiklové číslo lišty	Rozmer (mm)	MJ	Min. odběr	MOC v € bez DPH/MJ	MOC v € s 20% DPH/MJ
Dub Citus / Vegur	148-T	14 x 58 x 2200	bm	ks	2,83	<b>3,40</b>
Dub Lindera	147-T	14 x 58 x 2200	bm	ks	2,83	<b>3,40</b>
Dub Picea / Tokai	112-T	14 x 58 x 2200	bm	ks	2,83	<b>3,40</b>
Dub Ilex / Kangri	148-T	14 x 58 x 2200	bm	ks	2,83	<b>3,40</b>
Dub Erica	110-T	14 x 58 x 2200	bm	ks	2,83	<b>3,40</b>
Dub Pyrus	147-T	14 x 58 x 2200	bm	ks	2,83	<b>3,40</b>
Dub Sophora / Purna	146-T	14 x 58 x 2200	bm	ks	2,83	<b>3,40</b>
Dub Genista	107-T	14 x 58 x 2200	bm	ks	2,83	<b>3,40</b>
Dub Toona	107-T	14 x 58 x 2200	bm	ks	2,83	<b>3,40</b>
Dub Pistacia	115-T	14 x 58 x 2200	bm	ks	2,83	<b>3,40</b>
Dub Ficus	113-T	14 x 58 x 2200	bm	ks	2,83	<b>3,40</b>
Dub Forsythia	117-T	14 x 58 x 2200	bm	ks	2,83	<b>3,40</b>
Cement light / Cebrilla Fliese	771631C001*	16 x 60 x 2500	bm	ks	3,00	<b>3,60</b>
Concrete sand / Andemo Fliese	771631C001*	16 x 60 x 2500	bm	ks	3,00	<b>3,60</b>
Concrete white / Cebano Fliese	771631C001*	16 x 60 x 2500	bm	ks	3,00	<b>3,60</b>
Cement dark grey	771631C001*	16 x 60 x 2500	bm	ks	3,00	<b>3,60</b>

## Odporúčaná lišta VIGO 60

Špecifikácia	Artiklové číslo	Rozmer (mm)	MJ	min. odběr	MOC v € bez DPH/MJ	MOC v € s 20% DPH/MJ
<b>NEW</b> Biela obvodová lišta VIGO 60	15423120150500678	15 x 60 x 2200	bm	ks	2,33	<b>2,80</b>



\*771631C001 - lišta KPP 631 UM biela RAL 9016  
Táto biela lišta je možná ako alternatíva ku všetkým dekorom.

## Kolekcie HOME

Prevedenie	Integrovaná podložka	Vzor	Povrchová úprava	Skosené hrany	Dĺžka (mm)	Šírka (mm)	Hrúbka (mm)	Nášlapná vrstva (mm)	Záťažová trieda	MOC v € bez DPH/m <sup>2</sup>	MOC v € s 20% DPH/m <sup>2</sup>
Vinyl lepený	nie	1-lamelový	Štruktúra dreva	nie	1200	180	2	0,3	23 / 31	16,75	20,10
Vinyl so zámkom na HDF	áno (NoiseReduce)	1-lamelový	Štruktúra dreva	nie	1222	182	9	0,3	23 / 31	32,17	38,60
SPC Rigid so zámkom	áno (NoiseReduce)	1-lamelový	Štruktúra dreva	nie	1212	184	4,5	0,3	23 / 31	30,33	36,40

Názov	Artiklové číslo LEPENIE	Artiklové číslo SO ZÁMKOM NA HDF	Artiklové číslo SPC Rigid SO ZÁMKOM
Kalahari Oak Beige	DB00216HC	MLD00216HC	RLC00216HC
Sahara Oak Brown	DB00217HC	MLD00217HC	RLC00217HC
Sonora Oak Brown	DB00218HC	MLD00218HC	RLC00218HC
Arctic Oak Light Grey	DB00219HC	MLD00219HC	RLC00219HC
Atacama Oak Grey	DB00220HC	MLD00220HC	RLC00220HC

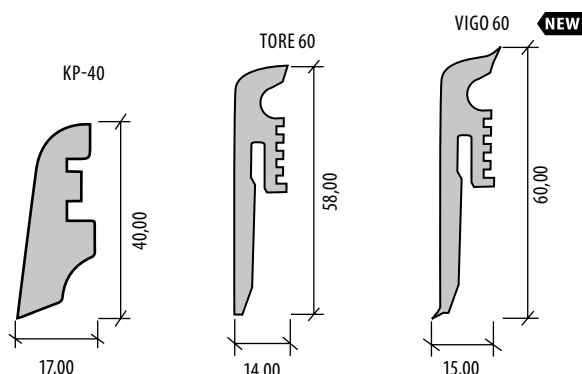
## Kolekcie HOME XL

Prevedenie	Integrovaná podložka	Vzor	Povrchová úprava	Skosené hrany	Dĺžka (mm)	Šírka (mm)	Hrúbka (mm)	Nášlapná vrstva (mm)	Záťažová trieda	MOC v € bez DPH/m <sup>2</sup>	MOC v € s 20% DPH/m <sup>2</sup>
Vinyl lepený	nie	1-lamelový	Reálny povrch dreva - Synchrostructure	nie	1505	235	2	0,3	23 / 31	17,50	21,00
Vinyl so zámkom na HDF	áno (NoiseReduce)	1-lamelový	Reálny povrch dreva - Synchrostructure	nie	1520	230	9	0,3	23 / 31	32,42	38,90
SPC Rigid so zámkom	áno (NoiseReduce)	1-lamelový	Reálny povrch dreva - Synchrostructure	nie	1507	232	4,5	0,3	23 / 31	32,42	38,90

Názov	Artiklové číslo LEPENIE	Artiklové číslo SO ZÁMKOM NA HDF	Artiklové číslo SPC Rigid SO ZÁMKOM
Patagonia Oak Beige	DB00221HC	MLD00221HC	RLC00221HC
Victoria Desert Oak Brown	DB00222HC	MLD00222HC	RLC00222HC
Mojave Oak Brown	DB00223HC	MLD00223HC	RLC00223HC
Karakum Oak Light Grey	DB00224HC	MLD00224HC	RLC00224HC
Gobi Desert Oak Grey	DB00225HC	MLD00225HC	RLC00225HC

## Technické informácie

Kolekcia Home	PU vrstva	Záruka domácnosť	Balenie: lamely / m <sup>2</sup>	Paleta: balíkov / m <sup>2</sup>
Vinyl lepený	áno	15 rokov	18 / 3,89	60 / 233,40
Vinyl so zámkom na HDF	áno	15 rokov	9 / 2,00	44 / 88,00
SPC Rigid so zámkom	áno	15 rokov	10 / 2,23	56 / 124,88
Kolekcia Home XL	PU vrstva	Záruka domácnosť	Balenie: lamely / m <sup>2</sup>	Paleta: balíkov / m <sup>2</sup>
Vinyl lepený	áno	15 rokov	12 / 4,24	64 / 271,36
Vinyl so zámkom na HDF	áno	15 rokov	6 / 2,10	52 / 109,20
SPC Rigid so zámkom	áno	15 rokov	8 / 2,80	44 / 123,20



## Odporúčaná lišta VIGO 60

Špecifikácia	Artiklové číslo	Rozmer (mm)	MJ	min. odběr	MOC v € bez DPH/MJ	MOC v € s 20% DPH/MJ
<b>NEW</b> Biela obvodová lišta VIGO 60	15423120150500678	15 x 60 x 2200	bm	ks	2,33	2,80

## Odporúčané lišty KP-40

Vhodná pre dekor	Artiklové číslo lišty	Rozmer (mm)	MJ	Min. odb.	MOC v € bez DPH/mb	MOC v € s 20% DPH/mb
Kalahari Oak Beige	3660	17 x 40 x 2400	bm	ks	1,42	1,70
Sahara Oak Brown	7347	17 x 40 x 2400	bm	ks	1,42	1,70
Sonora Oak Brown	70560	17 x 40 x 2400	bm	ks	1,42	1,70
Arctic Oak Light Grey	3751	17 x 40 x 2400	bm	ks	1,42	1,70
Atacama Oak Grey	26424	17 x 40 x 2400	bm	ks	1,42	1,70
Patagonia Oak Beige	3660	17 x 40 x 2400	bm	ks	1,42	1,70
Victoria Desert Oak Brown	8530	17 x 40 x 2400	bm	ks	1,42	1,70
Mojave Oak Brown	3131	17 x 40 x 2400	bm	ks	1,42	1,70
Karakum Oak Light Grey	3751	17 x 40 x 2400	bm	ks	1,42	1,70
Gobi Desert Oak Grey	4088	17 x 40 x 2400	bm	ks	1,42	1,70

## Odporúčané lišty TORE 60

Vhodná pre dekor	Artiklové číslo lišty	Rozmer (mm)	MJ	Min. odb.	MOC v € bez DPH/mb	MOC v € s 20% DPH/mb
Kalahari Oak Beige	113-T	14 x 58 x 2200	bm	ks	2,83	3,40
Sahara Oak Brown	108-T	14 x 58 x 2200	bm	ks	2,83	3,40
Sonora Oak Brown	156-T	14 x 58 x 2200	bm	ks	2,83	3,40
Arctic Oak Light Grey	102-T	14 x 58 x 2200	bm	ks	2,83	3,40
Atacama Oak Grey	112-T	14 x 58 x 2200	bm	ks	2,83	3,40
Patagonia Oak Beige	145-T	14 x 58 x 2200	bm	ks	2,83	3,40
Victoria Desert Oak Brown	108-T	14 x 58 x 2200	bm	ks	2,83	3,40
Mojave Oak Brown	155-T	14 x 58 x 2200	bm	ks	2,83	3,40
Karakum Oak Light Grey	104-T	14 x 58 x 2200	bm	ks	2,83	3,40
Gobi Desert Oak Grey	112-T	14 x 58 x 2200	bm	ks	2,83	3,40

## Kolekcia SPACELINE

Názov	Artiklové číslo	Vzor	Povrchová úprava	Záťažová trieda	Nášlapná vrstva (mm)	Dĺžka (mm)	Šírka (mm)	Hrúbka (mm)	MOC v € bez DPH/m <sup>2</sup>	MOC v € s 20% DPH/m <sup>2</sup>
Atlas	30801	1-lamelový	Štruktúra dreva	23 / 31	0,3	1219,2	228,6	2	13,67	<b>16,40</b>
Felis	30802	1-lamelový	Štruktúra dreva	23 / 31	0,3	1219,2	228,6	2	13,67	<b>16,40</b>
Neptun	30803	1-lamelový	Štruktúra dreva	23 / 31	0,3	1219,2	228,6	2	13,67	<b>16,40</b>
Jupiter	30804	1-lamelový	Štruktúra dreva	23 / 31	0,3	1219,2	228,6	2	13,67	<b>16,40</b>
Ceres	30805	1-lamelový	Štruktúra dreva	23 / 31	0,3	1219,2	228,6	2	13,67	<b>16,40</b>
Polaris	30806	1-lamelový	Štruktúra dreva	23 / 31	0,3	1219,2	228,6	2	13,67	<b>16,40</b>

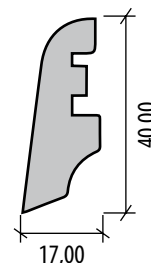
Dekóry sú k dispozícii iba do vypredania skladových zásob. Overujte prosím dostupnosť pred každou objednávkou.

## Technické informácie

Kolekcia	Spôsob montáže	Záťažová trieda	Záruka: domácnosť / komercie	Balík: lamiel / m <sup>2</sup>	Paleta: balenie / m <sup>2</sup>	kg / m <sup>2</sup>
Spaceline	Lepení	23 / 31	15 / 5 rokov	17 / 4,737	57 / 270,009	3,64

## Odporúčané lišty KP-40

Vhodná pre dekor	Artiklové číslo lišty	Rozmer (mm)	MJ	Min. odb.	MOC v € bez DPH/MJ	MOC v € s 20% DPH/MJ
Atlas	3131	17 x 40 x 2400	mb	ks	1,42	<b>1,70</b>
Felis	3751	17 x 40 x 2400	mb	ks	1,42	<b>1,70</b>
Neptun	3131	17 x 40 x 2400	mb	ks	1,42	<b>1,70</b>
Jupiter	7347	17 x 40 x 2400	mb	ks	1,42	<b>1,70</b>
Ceres	3123	17 x 40 x 2400	mb	ks	1,42	<b>1,70</b>
Polaris	4088	17 x 40 x 2400	mb	ks	1,42	<b>1,70</b>



## Kolekcia INZPYRA

Názov	Artiklové číslo	Vzor	Povrchová úprava	Záťažová trieda	Nášlapná vrstva (mm)	Dĺžka (mm)	Šírka (mm)	Hrúbka (mm)	MOC v € bez DPH/m <sup>2</sup>	MOC v € s 20% DPH/m <sup>2</sup>
Burwell	71903	1-lamelový	Štruktúra dreva	23 / 31	0,3	1219,2	228,6	2	16,17	<b>19,40</b>
Wicken	71906	1-lamelový	Štruktúra dreva	23 / 31	0,3	1219,2	228,6	2	16,17	<b>19,40</b>
Toft	71907	1-lamelový	Štruktúra dreva	23 / 31	0,3	1219,2	228,6	2	16,17	<b>19,40</b>
Granta	71909	1-lamelový	Štruktúra dreva	23 / 31	0,3	1219,2	228,6	2	16,17	<b>19,40</b>
Rhee	71910	1-lamelový	Štruktúra dreva	23 / 31	0,3	1219,2	228,6	2	16,17	<b>19,40</b>

## Technické informácie

Kolekcia	Spôsob montáže	Záťažová trieda	Záruka: domácnosť / komercie	Balík: lamiel / m <sup>2</sup>	Paleta: balenie / m <sup>2</sup>	kg / m <sup>2</sup>
Inzpyra	Lepením	23 / 31	10 / 5 rokov	12 / 3,34	60 / 200,40	3,62

## Kolekcia ALTITUDE

Názov	Artiklové číslo	Vzor	Povrchová úprava	V drážka	Záťažová trieda	Oteruvzdornosť	Rozmer (mm)	Hrúbka (mm)	MOC v € bez DPH/m <sup>2</sup>	MOC v € s 20% DPH/m <sup>2</sup>
<b>NEW</b> Renaissance Oak	EX 12ALTS948P	1-lamelový	Reálna štruktúra dreva, matný povrch	4V	23/33	AC5	2000 x 242	12	29,08	34,90
<b>NEW</b> Chantilly Oak	EX 12ALTS953P	1-lamelový	Reálna štruktúra dreva, matný povrch	4V	23/33	AC5	2000 x 242	12	29,08	34,90
<b>NEW</b> Hardy Oak	EX 12ALTS954P	1-lamelový	Reálna štruktúra dreva, matný povrch	4V	23/33	AC5	2000 x 242	12	29,08	34,90
<b>NEW</b> Appalachian Hickory	EX 12ALT8155P	1-lamelový	Reálna štruktúra dreva, matný povrch	4V	23/33	AC5	2000 x 242	12	29,08	34,90
<b>NEW</b> Sundance Oak	EX 12ALTK326P	1-lamelový	Reálna štruktúra dreva, matný povrch	4V	23/33	AC5	2000 x 242	12	29,08	34,90
<b>NEW</b> Atomic Oak	EX 12ALTK392P	1-lamelový	Reálna štruktúra dreva, matný povrch	4V	23/33	AC5	2000 x 242	12	29,08	34,90

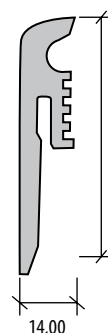
## Technické informácie

Zámkový spoj	Záťažová trieda	Oteruvzdornosť	Záruka: domácnosť	Odolnosť proti vlhkosti	Ochrana proti mikro škrabancom	Antibakteriálna úprava	Antistatik	Balík: lamely / m <sup>2</sup> / kg	Paleta: balíky / m <sup>2</sup> / kg
1click 2go pure	23/33	AC5	30 rokov	áno	áno	áno	áno	4 / 1,936 / 19,80	36 / 69,696 / 738

## Odporúčané lišty TORE 60

Vhodná pre dekor	Artiklové číslo lišty	Rozmer (mm)	MJ	Min. odběr	MOC v € bez DPH/MJ	MOC v € s 20% DPH/MJ
Renaissance Oak	109-T	14 x 58 x 2200	bm	ks	2,83	3,40
Chantilly Oak	104-T	14 x 58 x 2200	bm	ks	2,83	3,40
Hardy Oak	104-T	14 x 58 x 2200	bm	ks	2,83	3,40
Appalachian Hickory	110-T	14 x 58 x 2200	bm	ks	2,83	3,40
Sundance Oak	110-T	14 x 58 x 2200	bm	ks	2,83	3,40
Atomic Oak	102-T	14 x 58 x 2200	bm	ks	2,83	3,40

TORE 60



## Kolekcia EUPHORIA 4V Water Resistant

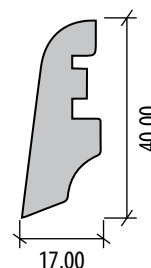
Názov	Artiklové číslo	Vzor	Povrchová úprava	Water Resistant	V drážka	Záťažová trieda	Oteruvzdornosť	Rozmer (mm)	Hrúbka (mm)	MOC v € bez DPH/m <sup>2</sup>	MOC v € s 20% DPH/m <sup>2</sup>
Catania Oak	56601	1-lamelový	Reálny povrch dreva - Synchrostructure	áno	4V	33	AC5	1285 x 192	8	19,50	23,40
Atlas Oak	56602	1-lamelový	Reálny povrch dreva - Synchrostructure	áno	4V	33	AC5	1285 x 192	8	19,50	23,40
Pamir Oak	56603	1-lamelový	Reálny povrch dreva - Synchrostructure	áno	4V	33	AC5	1285 x 192	8	19,50	23,40
Muren Oak	56604	1-lamelový	Reálny povrch dreva - Synchrostructure	áno	4V	33	AC5	1285 x 192	8	19,50	23,40
Ember Oak	56605	1-lamelový	Reálny povrch dreva - Synchrostructure	áno	4V	33	AC5	1285 x 192	8	19,50	23,40
Trevi Oak	56606	1-lamelový	Reálny povrch dreva - Synchrostructure	áno	4V	33	AC5	1285 x 192	8	19,50	23,40
Romero Oak	56831	1-lamelový	Reálny povrch dreva - Synchrostructure	áno	4V	33	AC5	1285 x 192	8	19,50	23,40
Sutton Oak	58632	1-lamelový	Reálny povrch dreva - Synchrostructure	áno	4V	33	AC5	1285 x 192	8	19,50	23,40

## Technické informácie

Zámkový spoj	Water Resistant	Antistatik	Záťažová trieda	Oteruvzdornosť	Záruka: domácnosť / komercia	Vhodné pre podlahové kúrenie	Balík: lamely / m <sup>2</sup>	Paleta: balíky / m <sup>2</sup>	Paleta: balíky / m <sup>2</sup> / kg
Megaloc 2.0 Aquaprotect	áno	áno	33	AC5	25 / 5 rokov	áno	8 / 1,973	48 / 94,704	36 / 69,696 / 738

## Doporučené lišty KP-40

Vhodná pre dekor	Artiklové číslo lišty	Rozmer (mm)	MJ	Min. odb.	MOC v € bez DPH/MJ	MOC v € s 20% DPH/MJ
Catania Oak	02006	17 x 40 x 2400	mb	ks	1,42	1,70
Atlas Oak	3187	17 x 40 x 2400	mb	ks	1,42	1,70
Pamir Oak	3187	17 x 40 x 2400	mb	ks	1,42	1,70
Muren Oak	3808	17 x 40 x 2400	mb	ks	1,42	1,70
Ember Oak	8530	17 x 40 x 2400	mb	ks	1,42	1,70
Trevi Oak	13209	17 x 40 x 2400	mb	ks	1,42	1,70
Romero Oak	3751	17 x 40 x 2400	mb	ks	1,42	1,70
Sutton Oak	3123	17 x 40 x 2400	mb	ks	1,42	1,70



## Príslušenstvo

Názov	Artiklové číslo	Rozmer (mm)	MJ	Min. odb.	MOC v € bez DPH/MJ	MOC v € s 20% DPH/MJ
Podložka PUM Classic (SoundPROTECT)	9009011004	1 x 8,50 m	m <sup>2</sup>	bal. (8,5 m <sup>2</sup> )	5,50	6,60
Podložka soundSTOP	UPU300	1 x 8,0 m	m <sup>2</sup>	bal. (8 m <sup>2</sup> )	10,58	12,70

## Kolekcie V1, V6, V7

Prevedenie	Podložka	Skosené hrany	Dĺžka (mm)	Šírka (mm)	Hrúbka (mm)	MOC v € bez DPH/m <sup>2</sup>	MOC v € s 20% DPH/m <sup>2</sup>
V1 - Vinyl so zámkom na HDF	Noise Reduct	nie	1200	212	9	26,67	<b>32,00</b>
V6 - Vinyl so zámkom	nie	nie	1212	185	4,5	25,33	<b>30,40</b>
V7 - Vinyl lepený	nie	nie	1200	180	2	15,08	<b>18,10</b>

Názov	Artiklové číslo SO ZÁMKOM NA HDF	Artiklové číslo ZÁMKOK	Artiklové číslo LEPENIE	Vzor	Povrchová úprava V1, V7	Povrchová úprava V6
Dub Chocolate	ML00047AKT	DLC00047-M	DB00047AKT	1-lamelový	Štruktúra dreva	Matný povrch, štruktúra dreva
Dub Desert	ML00050AKT	DLC00050-M	DB00050AKT	1-lamelový	Štruktúra dreva	Matný povrch, štruktúra dreva
Borovica sibírska	ML00045AKT	DLC00045-M	DB00045AKT	1-lamelový	Štruktúra dreva	Matný povrch, štruktúra dreva
Buk európsky	ML00051AKT	DLC00051-M	DB00051AKT	1-lamelový	Štruktúra dreva	Matný povrch, štruktúra dreva
Dub Snow	ML00044AKT	DLC00044-M	DB00044AKT	1-lamelový	Štruktúra dreva	Matný povrch, štruktúra dreva
Dub Alaska Grey	ML00046AKT	DLC00046-M	DB00046AKT	1-lamelový	Štruktúra dreva	Matný povrch, štruktúra dreva
Dub Arizona Rustic	ML00048AKT	DLC00048-M	DB00048AKT	1-lamelový	Štruktúra dreva	Matný povrch, štruktúra dreva
Dub Farmhouse	ML00049AKT	DLC00049-M	DB00049AKT	1-lamelový	Štruktúra dreva	Matný povrch, štruktúra dreva

Dejóry sú k dispozícii iba do vypredania skladových zásob. Overujte prosím dostupnosť pred každou objednávkou.

## Technické informácie

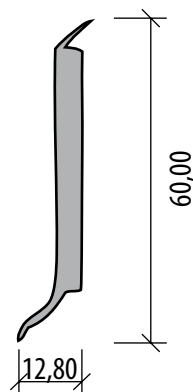
Kolekcia	Nášípná vrstva (mm)	Zátiažová trieda	PU vrstva	Balík: lamely / m <sup>2</sup> / kg	Paleta: balíkov / m <sup>2</sup>
V1	0,3	23 / 31	áno	8 / 2,04 / 19,58	48 / 97,92
V6	0,3	23 / 31	áno	10 / 2,24 / 10,93	52 / 116,48
V7	0,3	23 / 31	áno	18 / 3,89 / 15,2	60 / 233,4

## Odporúčané lišty KP-40

Názov	Artiklové číslo	Vhodná pre dekor	Rozmer (mm)	MJ	Min. odb.	MOC v € bez DPH/mb	MOC v € s 20% DPH/mb
Dub zvetralý	11522	Dub Chocolate	17 x 40 x 2400	bm	ks	1,42	<b>1,70</b>
Dub C	12006	Dub Desert	17 x 40 x 2400	bm	ks	1,42	<b>1,70</b>
Dub elegantný biely	3751	Borovica sibírska	17 x 40 x 2400	bm	ks	1,42	<b>1,70</b>
Buk A	54128	Buk európsky	17 x 40 x 2400	bm	ks	1,42	<b>1,70</b>
Dub snehový	13118	Dub Snow	17 x 40 x 2400	bm	ks	1,42	<b>1,70</b>
Dub elegantný biely	3751	Dub Alaska Grey	17 x 40 x 2400	bm	ks	1,42	<b>1,70</b>
Teak šedý	70560	Dub Arizona Rustic	17 x 40 x 2400	bm	ks	1,42	<b>1,70</b>
Dub bielený tmavý	26424	Dub Farmhouse	17 x 40 x 2400	bm	ks	1,42	<b>1,70</b>

## Odporúčané lišty Bolta

Názov	Artiklové číslo	Vhodná pre dekor	Rozmer (mm)	MJ	Min. odb.	MOC v € bez DPH/mb	MOC v € s 20% DPH/mb
Dub dymový	255608788	Dub Chocolate	12,8 x 60 x 2500	bm	ks	2,42	<b>2,90</b>
Gaštan*	255608748	Dub Desert	12,8 x 60 x 2500	bm	ks	2,42	<b>2,90</b>
Smrek sitkanský*	255608806	Borovica sibírska	12,8 x 60 x 2500	bm	ks	2,42	<b>2,90</b>
Buk výberový	255608619	Buk európsky	12,8 x 60 x 2500	bm	ks	2,42	<b>2,90</b>
Snehobiela	255601168	Dub Snow	12,8 x 60 x 2500	bm	ks	2,08	<b>2,50</b>
Smrek sitkanský*	255608806	Dub Alaska Grey	12,8 x 60 x 2500	bm	ks	2,42	<b>2,90</b>
Gaštan*	255608748	Dub Arizona Rustic	12,8 x 60 x 2500	bm	ks	2,42	<b>2,90</b>
Gaštan*	255608748	Dub Farmhouse	12,8 x 60 x 2500	bm	ks	2,42	<b>2,90</b>
<b>Vhodná k všetkým dekorom</b>							
Strieborná	255608740		12,8 x 60 x 2500	bm	ks	2,08	<b>2,50</b>
Snehobiela	255601168		12,8 x 60 x 2500	bm	ks	2,08	<b>2,50</b>



\*Lišty majú transparentný okraj.

## Kolekcia GRANDE

Názov	Artiklové číslo	Vzor	Povrchová úprava	V drážka	Zaťažová trieda	Oderuvzdornosť	Dĺžka (mm)	Šírka (mm)	Hrúbka (mm)	MOC v € bez DPH/m <sup>2</sup>	MOC v € s 20% DPH/m <sup>2</sup>
Maraba	47566	1-lamelový	Reálny povrch dreva - Synchrostructure	4V	33	AC5	2175	243	12	24,75	<b>29,70</b>
Timon	47573	1-lamelový	Reálny povrch dreva - Synchrostructure	4V	33	AC5	2175	243	12	24,75	<b>29,70</b>
Barreiras	47574	1-lamelový	Reálny povrch dreva - Synchrostructure	4V	33	AC5	2175	243	12	24,75	<b>29,70</b>
Itabuna	47569	1-lamelový	Reálny povrch dreva - Synchrostructure	4V	33	AC5	2175	243	12	24,75	<b>29,70</b>
Alvorada	47570	1-lamelový	Reálny povrch dreva - Synchrostructure	4V	33	AC5	2175	243	12	24,75	<b>29,70</b>
Marituba	47580	1-lamelový	Reálny povrch dreva - Synchrostructure	4V	33	AC5	2175	243	12	24,75	<b>29,70</b>
Colatina	47579	1-lamelový	Reálny povrch dreva - Synchrostructure	4V	33	AC5	2175	243	12	24,75	<b>29,70</b>
Jandira	47576	1-lamelový	Reálny povrch dreva - Synchrostructure	4V	33	AC5	2175	243	12	24,75	<b>29,70</b>

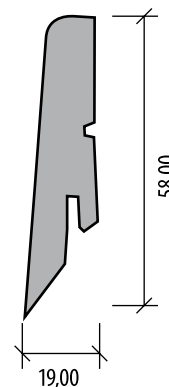
Dekory sú k dispozícii iba do vypredania skladových zásob. Overujte prosím dostupnosť pred každou objednávkou.

## Technické informácie

Impregnácia hrán	Antistatik	Zaťažová trieda	Oderuvzdornosť	Záruka: domácnosť / komercie	Vhodnosť pre podlahové kúrenie	Zámkový spoj	Balík: lamely / m <sup>2</sup> / kg	Paleta: balíkov / m <sup>2</sup>
Isowaxx	áno	33	AC5	25 / 5 rokov	áno	Megaloc	4 / 2,114 / 23,1	42 / 88,788

## Originálne lišty Classen ku kolekcií Grande

Názov	Artiklové číslo	Vhodná pre dekor	Rozmer(mm)	MJ	min. odb.	MOC v € bez DPH/MJ	MOC v € s 20% DPH/MJ
LC55	1958240055	Maraba	19 x 58 x 2400	bm	ks	2,00	<b>2,40</b>
LC47	1958240047	Timon	19 x 58 x 2400	bm	ks	2,00	<b>2,40</b>
LC16	1958240016	Barreiras	19 x 58 x 2400	bm	ks	2,00	<b>2,40</b>
LC58	1958240058	Alvorada	19 x 58 x 2400	bm	ks	2,00	<b>2,40</b>
LC68	1958240068	Marituba	19 x 58 x 2400	bm	ks	2,00	<b>2,40</b>
LC71	1958240071	Colatina	19 x 58 x 2400	bm	ks	2,00	<b>2,40</b>
LC58	1958240058	Jandira	19 x 58 x 2400	bm	ks	2,00	<b>2,40</b>



## Príslušenstvo

Názov	Artiklové číslo	Rozmer (mm)	MJ	Min. odb.	MOC v € bez DPH/MJ	MOC v € s 20% DPH/MJ
Podložka PUM Classic (SoundPROTECT)	9009011004	1 x 8,50 m	m <sup>2</sup>	bal. (8,5 m <sup>2</sup> )	5,50	<b>6,60</b>
Podložka soundSTOP	UPU300	1 x 8,0 m	m <sup>2</sup>	bal. (8 m <sup>2</sup> )	10,58	<b>12,70</b>



## Kolekcia LEGEND 4V Water Resistant

Názov	Artiklové číslo	Vzor	Povrchová úprava	V drážka	Water Resistant	Zaťažová trieda	Oderuvzdornosť	Dĺžka (mm)	Šírka (mm)	Hrúbka (mm)	MOC v € bez DPH/m <sup>2</sup>	MOC v € s 20% DPH/m <sup>2</sup>
Dub Ashington	54752	1-lamelový	Reálny povrch dreva - Synchrostructure	V4	áno	33	AC5	1285	158	8	18,33	22,00
Dub Dundee	54781	1-lamelový	Reálny povrch dreva - Synchrostructure	V4	áno	33	AC5	1285	158	8	18,33	22,00
Dub Gordon	54754	1-lamelový	Reálny povrch dreva - Synchrostructure	V4	áno	33	AC5	1285	158	8	18,33	22,00
Dub Glasgow	54753	1-lamelový	Reálny povrch dreva - Synchrostructure	V4	áno	33	AC5	1285	158	8	18,33	22,00

## Technické informácie Legend 4V WR

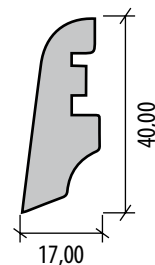
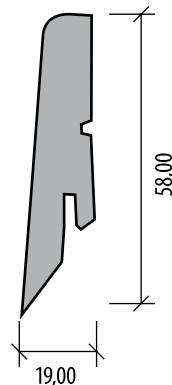
Impregnácia hrán	Antistatik	Water Resistant	Zaťažová trieda	Oderuvzdornosť	Záruka: domácnosť / komercie	Vhodnosť pre podlahové kúrenie	Zámkový spoj	Balík: lamely / m <sup>2</sup> / kg	Paleta: balíkov / m <sup>2</sup> / kg
Isowaxx	áno	áno	33	AC5	25 / 5 rokov	áno	Megaloc Aquaprotect	10 / 2,03 / 14,5	50 / 101,5 / 725

## Originálne lišty Classen

Názov	Artiklové číslo	Vhodná pre dekor	Rozmer (mm)	MJ	min. odb.	MOC v € bez DPH/MJ	MOC v € s 20% DPH/MJ
LC12	1958240012	Dub Dundee	19 x 58 x 2400	bm	ks	2,00	2,40
LC01	1958240001	Dub Gordon	19 x 58 x 2400	bm	ks	2,00	2,40
LC16	1958240016	Dub Glasgow	19 x 58 x 2400	bm	ks	2,00	2,40

## Lišty KP-40

Názov	Artiklové číslo	Vhodná pre dekor	Rozmer (mm)	MJ	min. odb.	MOC v € bez DPH/MJ	MOC v € s 20% DPH/MJ
11522	47730	Dub Ashington	17 x 40 x 2400	bm	ks	1,42	1,70
26424	47725	Dub Dundee	17 x 40 x 2400	bm	ks	1,42	1,70
8530	47732	Dub Gordon	17 x 40 x 2400	bm	ks	1,42	1,70
2582	47726	Dub Glasgow	17 x 40 x 2400	bm	ks	1,42	1,70



## Príslušenstvo

Názov	Artiklové číslo	Rozmer (mm)	MJ	Min. odb.	MOC v € bez DPH/MJ	MOC v € s 20% DPH/MJ
Podložka PUM Classic (SoundPROTECT)	9009011004	1 x 8,50 m	m <sup>2</sup>	bal. (8,5 m <sup>2</sup> )	5,50	6,60
Podložka soundSTOP	UPU300	1 x 8,0 m	m <sup>2</sup>	bal. (8 m <sup>2</sup> )	10,58	12,70

## Kolekcia IMPRESSION 4V Water Resistant

Názov	Staré artiklové číslo	Nové artiklové číslo	Povrchová úprava	Water Resistant	V drážka	Zátážová trieda	Oteruvzdornosť	Rozmer (mm)	Hrúbka (mm)	MOC v € bez DPH/m <sup>2</sup>	MOC v € s 20% DPH/m <sup>2</sup>
Dub Bilbao	52802	56583	Reálny povrch dreva - Synchrostructure s Aqua Stop	áno	4V	33	ACS	1285 x 158	10	20,83	<b>25,00</b>
Dub Alicante	52803	56580	Reálny povrch dreva - Synchrostructure s Aqua Stop	áno	4V	33	ACS	1285 x 158	10	20,83	<b>25,00</b>
Dub Altea	52805	56581	Reálny povrch dreva - Synchrostructure s Aqua Stop	áno	4V	33	ACS	1285 x 158	10	20,83	<b>25,00</b>
Dub Bassano	52799	56582	Reálny povrch dreva - Synchrostructure s Aqua Stop	áno	4V	33	ACS	1285 x 158	10	20,83	<b>25,00</b>
Dub Santana	52800	56586	Reálny povrch dreva - Synchrostructure s Aqua Stop	áno	4V	33	ACS	1285 x 158	10	20,83	<b>25,00</b>
Dub Grenada	52804	56584	Reálny povrch dreva - Synchrostructure s Aqua Stop	áno	4V	33	ACS	1285 x 158	10	20,83	<b>25,00</b>
Dub Marbella	52801	56585	Reálny povrch dreva - Synchrostructure s Aqua Stop	áno	4V	33	ACS	1285 x 158	10	20,83	<b>25,00</b>

Dekory pod starým aj novým artiklom sú úplne rovnaké, jedná sa iba o administratívnu zmenu u výrobcu.

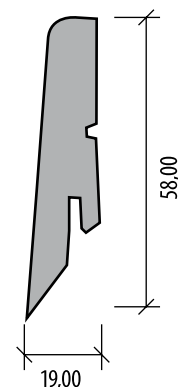
Objednávajte prosím dekory pod novým artiklovým číslom.

## Technické informácie

Impregnácia hrán	Antistatik	Water Resistant	Zátážová trieda	Oteruvzdornosť	Úzky formát lamiel	Záruka: domácnosť / komercia	Vhodné pre podlahové kúrenie	Zámkový spoj	Balík: lamely / m <sup>2</sup> / kg	Paleta: balíky / m <sup>2</sup> / kg
Isowaxx	áno	áno	33	ACS	áno	25 / 5 rokov	áno	Megaloc 2.0 Aquaprotect	8 / 1,624 / 15	50 / 81,20 / 750

## Originálne lišty Classen ku kolekci Impression

Názov	Artiklové číslo	Vhodná pre dekor	Rozmer (mm)	MJ	Min. odb.	MOC v € bez DPH/MJ	MOC v € s 20% DPH/MJ
LC73	1958240073	Dub Bilbao	58 x 19 x 2400	mb	ks	2,00	<b>2,40</b>
LC33	1958240033	Dub Altea	58 x 19 x 2400	mb	ks	2,00	<b>2,40</b>
LC66	1958240066	Dub Bassano	58 x 19 x 2400	mb	ks	2,00	<b>2,40</b>
LC58	1958240058	Dub Santana	58 x 19 x 2400	mb	ks	2,00	<b>2,40</b>
LC55	1958240055	Dub Grenada	58 x 19 x 2400	mb	ks	2,00	<b>2,40</b>
LC01	1958240001	Dub Marbella	58 x 19 x 2400	mb	ks	2,00	<b>2,40</b>



## Príslušenstvo

Názov	Artiklové číslo	Rozmer (mm)	MJ	Min. odb.	MOC v € bez DPH/MJ	MOC v € s 20% DPH/MJ
Podložka PUM Classic (SoundPROTECT)	9009011004	1 x 8,50 m	m <sup>2</sup>	bal. (8,5 m <sup>2</sup> )	5,50	<b>6,60</b>
Podložka soundSTOP	UPU300	1 x 8,0 m	m <sup>2</sup>	bal. (8 m <sup>2</sup> )	10,58	<b>12,70</b>

## Limitovaná kolekcia CLASSEN

Názov	Artiklové číslo	Vzor	Povrchová úprava	V drážka	Zaťažová trieda	Oteruvzdornosť	Dĺžka (mm)	Šírka (mm)	Hrúbka (mm)	MOC v € bez DPH/m <sup>2</sup>	MOC v € s 20% DPH/m <sup>2</sup>
Dub White	CAL01	2-lamelový	Štruktúra dreva, matný povrch	nie	32	AC4	1286	194	8	12,17	<b>14,60</b>
Dub Rustical	CAL02	1-lamelový	Štruktúra dreva, matný povrch	nie	32	AC4	1286	194	8	12,17	<b>14,60</b>
Dub Sun Malezja	CAL07	1-lamelový	Štruktúra dreva, matný povrch	4V	32	AC4	1286	194	8	12,17	<b>14,60</b>

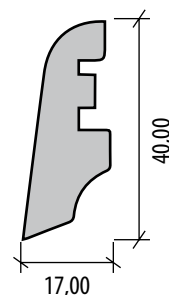
Dekory sú k dispozícii iba do vypredania skladových zásob. Overujte prosím dostupnosť pred každou objednávkou.

## Technické informácie

Rozmer (mm)	Impregnácia hrán	Antistatik	Zaťažová trieda	Oteruvzdornosť	Záruka: domácnosť / komerčia	Vhodné pre podlahové vykurovanie	Zámkový spoj	Balík: lamely / m <sup>2</sup> / kg	Paleta: baliky / m <sup>2</sup> / kg
1286 x 194 x 8	Isowaxx	áno	32	AC4	20 / 3 rokov	áno	Megaloc	8 / 1,996 / 15	48 / 95,81

## Odporúčané lišty KP-40 k Limitovanej kolekčii CLASSEN

Názov	Artiklové číslo	Vhodná pre dekor	Rozmer (mm)	MJ	min. odb.	MOC v € bez DPH/MJ	MOC v € s 20% DPH/MJ
Dub snehový	13118	Dub White	17 x 40 x 2400	bm	ks	1,42	<b>1,70</b>
Dub	3222	Dub Rustical	17 x 40 x 2400	bm	ks	1,42	<b>1,70</b>
Dub trogir	8530	Dub Sun Malezja	17 x 40 x 2400	bm	ks	1,42	<b>1,70</b>



## Príslušenstvo

Názov	Artiklové číslo	Rozmer (mm)	MJ	Min. odb.	MOC v € bez DPH/MJ	MOC v € s 20% DPH/MJ
Podložka PUM Classic (SoundPROTECT)	9009011004	1 x 8,50 m	m <sup>2</sup>	bal. (8,5 m <sup>2</sup> )	5,50	<b>6,60</b>
Podložka soundSTOP	UPU300	1 x 8,0 m	m <sup>2</sup>	bal. (8 m <sup>2</sup> )	10,58	<b>12,70</b>

## Kolekcia COLOURFUL & SHADES

Formát	Množstvo	MOC v € bez DPH	MOC v € s 20% DPH
Rola 2 x 30 m	Menej ako 60 m <sup>2</sup>	76,83	92,20
Rola 2 x 30 m	60 - 249 m <sup>2</sup>	68,17	81,80
Rola 2 x 30 m	250 - 500 m <sup>2</sup>	59,92	71,90
Rola 2 x 30 m	500 m <sup>2</sup>	57,83	69,40

## Kolekcia STRIPES

Formát	Množstvo	MOC v € bez DPH	MOC v € s 20% DPH
Rola 2 x 30 m	Menej ako 60 m <sup>2</sup>	84,17	101,00
Rola 2 x 30 m	60 - 249 m <sup>2</sup>	75,00	90,00
Rola 2 x 30 m	250 - 500 m <sup>2</sup>	66,42	79,70
Rola 2 x 30 m	500 m <sup>2</sup>	63,83	76,60

## Kolekcia HYBRID & MINERALS

Formát	Množstvo	MOC v € bez DPH	MOC v € s 20% DPH
Rola 2 x 30 m	Menej ako 60 m <sup>2</sup>	81,50	97,80
Rola 2 x 30 m	60 - 249 m <sup>2</sup>	72,75	87,30
Rola 2 x 30 m	250 - 500 m <sup>2</sup>	63,83	76,60
Rola 2 x 30 m	500 m <sup>2</sup>	61,92	74,30

## Kolekcia COLOURFUL & SHADES

Formát	Množstvo	MOC v € bez DPH	MOC v € s 20% DPH
Dielce 50 x 50 cm	Menej ako 60 m <sup>2</sup>	69,92	83,90
Dielce 50 x 50 cm	60 - 249 m <sup>2</sup>	69,42	83,30
Dielce 50 x 50 cm	250 - 500 m <sup>2</sup>	62,75	75,30
Dielce 50 x 50 cm	500 m <sup>2</sup>	59,08	70,90

## Kolekcia STRIPES

Formát	Množstvo	MOC v € bez DPH	MOC v € s 20% DPH
Dielce 50 x 50 cm	Menej ako 60 m <sup>2</sup>	76,42	91,70
Dielce 50 x 50 cm	60 - 249 m <sup>2</sup>	76,08	91,30
Dielce 50 x 50 cm	250 - 500 m <sup>2</sup>	68,75	82,50
Dielce 50 x 50 cm	500 m <sup>2</sup>	64,50	77,40

## Kolekcia HYBRID & MINERALS

Formát	Množstvo	MOC v € bez DPH	MOC v € s 20% DPH
Dielce 50 x 50 cm	Menej ako 60 m <sup>2</sup>	74,33	89,20
Dielce 50 x 50 cm	60 - 249 m <sup>2</sup>	74,00	88,80
Dielce 50 x 50 cm	250 - 500 m <sup>2</sup>	66,58	79,90
Dielce 50 x 50 cm	500 m <sup>2</sup>	62,92	75,50

## Technické informácie

Formát	Podložka	Hrúbka (mm)	Rozmer	Zátěžová trieda	Váha	Balenie
Rola	áno - Comfort backing	5	2 x 30 m	33	3 kg / m <sup>2</sup>	Rola: 60 m <sup>2</sup>
Dielce	áno - Comfort backing	5	50 x 50 cm	33	3 kg / m <sup>2</sup>	Balík: 16 dielcov / 4 m <sup>2</sup>







**KPP**<sup>®</sup>  
LIVING FOR FLOORING



**KPP** ecology

ŽIŤ SO ZDRAVOU PODLAHOU



kpp\_czsk



Kährs drevené podlahy

## **Kratochvíl parket profi, s.r.o.**

### **BRNO showroom, sklad**

Bohunická cesta 1/328  
664 48 Moravany u Brna  
Obchodník SK východ tel: +421 903 739 620  
Obchodník SK západ tel: +421 903 441 510  
Referentka tel: +420 739 084 789  
info@kpp.sk

Vydavateľ si vyhradzuje právo na zmenu informácií uvedených v tomto cenníku.  
Spoločnosť Kratochvíl Parket Profi, s.r.o. neručí za nedodržanie dodacích lehôt spôsobených meškaním zo strany dodávateľa.

[www.kpp.sk](http://www.kpp.sk)