

KPP[®]
LIVING FOR FLOORING



KPP ecology
ŽIŤ SO ZDRAVOU PODLAHOU

MALOOBCHODNÝ CENNÍK DOPLNKOV

Platnosť od 22. 7. 2024



KÄHRS	
LIŠTY	3
Dyhované obvodové lišty	3
Dýhované obvodové lišty s digitálnou potlačou	5
Obvodové lišty ku kolekcií Småland (vyrobené z originálnych podláh)	5
Masívne vyrovnávacie lišty 14 - 20 mm	5
Masívne ukončovacie lišty	6
Masívny t - prechod	7
SCHODOVÉ HRANY	8
Masívne schodovej hrany	8
Masívne schodovej hrany vyrobené z originálnych podláh	10
POKLÁDKA A ÚDRŽBA	11
LIŠTY PRE VINYLÓVÉ A SPC MINERÁLNE PODLAHY	13
WINEO	
LIŠTY	14
PODLOŽKY	14
PRÍSLUŠENSTVO	14
NÁRADIE	14
KPP	
LIŠTY	15
HLINÍKOVÉ UKONČOVACIE PROFILY SMARTLINE	15
PRÍSLUŠENSTVO	15
PRÍSLUŠENSTVO PRE DREVENÉ PODLAHY	16
DESONO	
PODLOŽKY	17
K-PRODUKT	
LIŠTY KP-40	17
LIŠTY KPV 50 - lišty z PVC	18
PRÍSLUŠENSTVO	18
BOLTA	
LIŠTY	19
Obvodové lišty 25669 k vinylovým podlahám	19
Obvodové lišty KLS 50-10456 pre vedenie kábla	19
Príslušenstvo pre lištu KSL 50 - 10456 - UKONČENIE ĽAVÉ	20
Príslušenstvo pre lištu KSL 50 - 10456 - UKONČENIE PRAVÉ	20
Príslušenstvo pre lištu KSL 50 - 10456 - VNÚTORNÝ ROH	20
Príslušenstvo pre lištu KSL 50 - 10456 - VONKAJŠIE ROH	21
Príslušenstvo pre lištu KSL 50 - 10456 - SPOJKA	21
Náradie	21
CLASSEN	
LIŠTY	22
PRÍSLUŠENSTVO	22
KÜBERIT	
LIŠTY	23
SAMOLEPIACE PROFILY	24
SKRUTKOVACIE PROFILY	26
PROFILY PRE PVC A VINYL - OBVODOVÉ LIŠTY	28
PROFILY PRE PVC A VINYL - SCHODOVÉ HRANY	29
DR. SCHUTZ	
ČISTENIE A ÚDRŽBA	30
UZIN	
STAVEBNÁ CHÉMIA	30
MIREL	
PRÍSLUŠENSTVO	30



Ceny nových produktov a ceny, ktoré prešli aktualizáciou, sú farebne označené.

LIŠTY

DÝHOVANÉ OBVODOVÉ LIŠTY

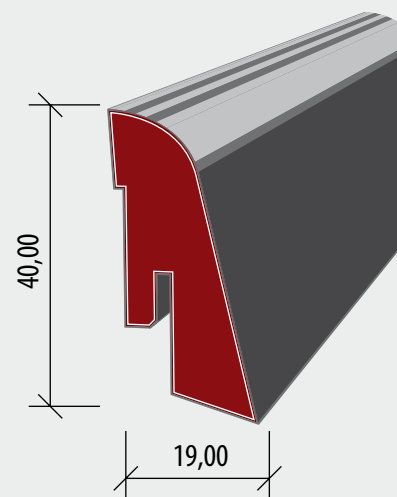
19 x 40 x 2400 mm

Názov	Artiklové číslo	Povrchová úprava	MJ	Min. odb.	MOC v € bez DPH/MJ	MOC v € s 20% DPH/MJ
Dub	70244024EK50	Saténový lak	mb	ks	4,17	5,00
Dub biely	70244024EK5V	Matný lak	mb	ks	3,92	4,70
Dub Nouveau Tawny	70244024EKTW	Matný lak	mb	ks	5,58	6,70
Dub Vedbo / Finnveden	70244024EK10	Matný lak	mb	ks	4,17	5,00
Dub Arctic	70244024EK0D	Matný lak	mb	ks	4,83	5,80
Dub Brighton	70244024EKBR	Matný lak	mb	ks	3,92	4,70
Dub Concrete / Ydre	70244024EKXF	Matný lak	mb	ks	5,00	6,00
Dub Paris	70244024EK1L	Matný lak	mb	ks	5,58	6,70
Dub Earth / Sevede / Tveta	70244024EKFC	Matný lak	mb	ks	4,00	4,80
Dub Nouveau Black	70244024EK5E	Matný lak	mb	ks	4,00	4,80
Dub Linen / Möre / Kinda	70244024EKXH	Matný lak	mb	ks	4,83	5,80
Dub Nouveau Charcoal	70244024EKA0	Matný lak	mb	ks	4,00	4,80
Dub Olof / Vista / Aspeland	70244024EK0L	Matný lak	mb	ks	4,83	5,80
Dub Oyster	70244024EKXV	Matný lak	mb	ks	4,83	5,80
Dub Smoke	70244024REK09	Matný lak	mb	ks	4,83	5,80
Dub Snow	70244024EK0W	Matný lak	mb	ks	3,92	4,70
Dub Sture / Handbörd	70244024EKST	Matný lak	mb	ks	4,83	5,80
Dub Tan	70244024EKFS	Matný lak	mb	ks	4,00	4,80
Dub Valois	70244024EKFV	Matný lak	mb	ks	4,83	5,80
Dub Plantagenet / Granite / Stone	70244024EKFG	Matný lak	mb	ks	4,83	5,80
Dub Romanov / Bean / Soil	70244024EKFE	Matný lak	mb	ks	4,00	4,80
Dub Nouveau Gray	70244024EKGA	Matný lak	mb	ks	5,58	6,70
Dub Nouveau Blonde	70244024EKBL	Matný lak	mb	ks	5,58	6,70
Dub Nouveau Rich	70244024EKRI	Matný lak	mb	ks	5,58	6,70
Dub Antium	70244024EKAN	Matný lak	mb	ks	5,58	6,70
Dub Sky	70244024EKSK	Matný lak	mb	ks	5,58	6,70
Dub Coast	70244024EKCA	Matný lak	mb	ks	5,58	6,70
Dub Shore	70244024EKSH	Matný lak	mb	ks	5,58	6,70
Javor kanadský	70244024AP50	Saténový lak	mb	ks	4,17	5,00
Breza	70244024BJ50	Saténový lak	mb	ks	4,17	5,00
Buk	70244024BK50	Saténový lak	mb	ks	4,17	5,00
Jaseň	70244024AK50	Saténový lak	mb	ks	4,00	4,80
Jaseň	70244024AK10	Matný lak	mb	ks	4,00	4,80
Jaseň biely	70244024AK1V	Matný lak	mb	ks	4,00	4,80
Jaseň Flow	70244024AKFL	Matný lak	mb	ks	6,25	7,50
Jaseň Stream	70244024AKST	Matný lak	mb	ks	6,25	7,50
Orech	70244024VA50	Saténový lak	mb	ks	7,50	9,00
Čerešňa	70244024CH50	Matný lak	mb	ks	4,17	5,00
Biela, základ z MDF	70244024WM50	Matný lak	mb	ks	4,00	4,80
Biela, smrekové drevo	70244024VI50	Laminované	mb	ks	3,83	4,60

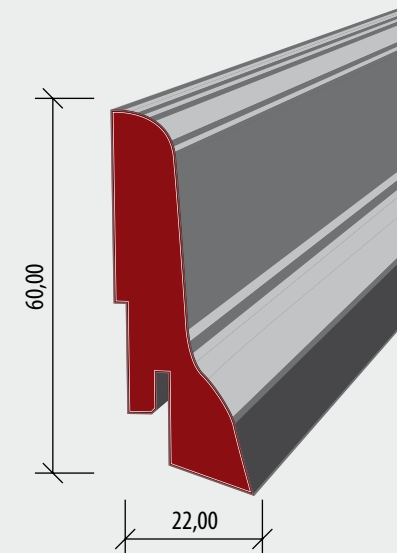
22 x 60 x 2400 mm

Názov	Artiklové číslo	Povrchová úprava	MJ	Min. odb.	MOC v € bez DPH/MJ	MOC v € s 20% DPH/MJ
Dub Romanov / Bean / Soil	70245024EKFE	Matný lak	mb	ks	4,58	5,50

19 x 40 x 2400 mm

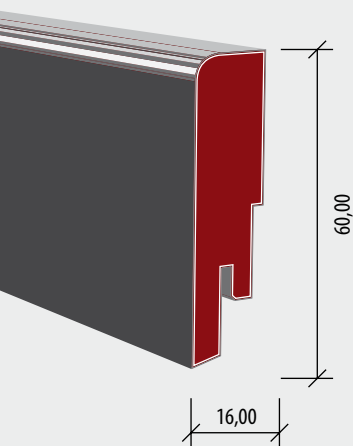


22 x 60 x 2400 mm



16 x 60 x 2400 mm

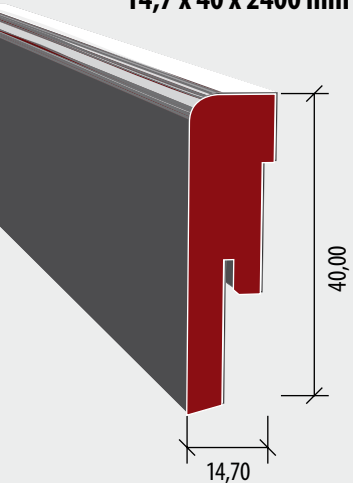
16 x 60 x 2400 mm



Názov	Artiklové číslo	Povrchová úprava	MJ	Min. odb.	MOC v € bez DPH/MJ	MOC v € s 20% DPH/MJ
Dub	70248024EK50	Saténový lak	mb	ks	5,92	7,10
Dub	70248024EK10	Matný lak	mb	ks	4,58	5,50
Dub Brighton	70248024EKBR	Matný lak	mb	ks	5,42	6,50
Dub Nouveau Charcoal	70248024EKA0	Matný lak	mb	ks	5,42	6,50
Dub Olof	70248024EKOL	Matný lak	mb	ks	4,83	5,80
Dub Smoke	70248024REK09	Matný lak	mb	ks	5,58	6,70
Dub Snow	70248024EKOW	Matný lak	mb	ks	5,42	6,50
Dub Sture	70248024EKST	Matný lak	mb	ks	7,17	8,60
Dub Valois	70248024EKFV	Matný lak	mb	ks	6,00	7,20
Dub Gray	70248024EKGA	Matný lak	mb	ks	5,83	7,00
Dub Blonde	70248024EKBL	Matný lak	mb	ks	5,83	7,00
Dub Nouveau Black	70248024EK5E	Matný lak	mb	ks	5,42	6,50
Dub Romanow	70248024EKFE	Matný lak	mb	ks	5,42	6,50
Dub Plantagenet	70248024EKFG	Matný lak	mb	ks	6,58	7,90
Dub Piksborg	70248024EKPI	Matný lak	mb	ks	6,58	7,90
Dub Klinta	70248024EKKL	Matný lak	mb	ks	6,58	7,90
Dub Nouveau Tawny	70248024EKTW	Matný lak	mb	ks	5,83	7,00
Dub Nouveau Rich	70248024EKRI	Matný lak	mb	ks	5,83	7,00
Dub Antium	70248024EKAN	Matný lak	mb	ks	5,83	7,00
Dub Sky	70248024EKSK	Matný lak	mb	ks	5,83	7,00
Dub Coast	70248024EKCA	Matný lak	mb	ks	5,83	7,00
Dub Shore	70248024EKSH	Matný lak	mb	ks	5,83	7,00
Dub Menton	70248024EKME	Matný lak	mb	ks	5,83	7,00
Dub Paris	70248024EK1L	Matný lak	mb	ks	5,83	7,00
Javor kanadský	70248024AP50	Saténový lak	mb	ks	4,58	5,50
Breza	70248024BJ50	Saténový lak	mb	ks	4,58	5,50
Buk	70248024BK50	Saténový lak	mb	ks	4,58	5,50
Jaseň	70248024AK50	Saténový lak	mb	ks	4,58	5,50
Jaseň	70248024AK10	Matný lak	mb	ks	4,58	5,50
Jaseň biely	70248024AK1V	Matný lak	mb	ks	6,25	7,50
Jaseň Flow	70248024AKFL	Matný lak	mb	ks	6,42	7,70
Jaseň Stream	70248024AKST	Matný lak	mb	ks	6,42	7,70
Čerešňa americká	70248024CH50	Saténový lak	mb	ks	4,58	5,50
Orech	70248024VA50	Saténový lak	mb	ks	8,25	9,90
Biela, základ z MDF	70248024WM50	Matný lak	mb	ks	4,58	5,50
Biela, smrekové drevo	70248024VI50	Laminované	mb	ks	4,33	5,20
Biela	70248024EK5V	Matný lak	mb	ks	5,42	6,50

DÝHOVANÉ OBVODOVÉ LIŠTY S DIGITÁLNOU POTLAČOU

14,7 x 40 x 2400 mm



14,7 x 40 x 2400 mm

Názov	Artiklové číslo	Povrchová úprava	MJ	Min. odb.	MOC v € bez DPH/MJ	MOC v € s 20% DPH/MJ
Dub Finnveden, Camino, Straw, Vedbo	72243024EKFI	Matný lak	mb	ks	4,00	4,80
Dub Concrete	72243024EKCO	Matný lak	mb	ks	4,00	4,80
Dub Earth, Dark Brown	72243024EKEA	Matný lak	mb	ks	4,00	4,80
Dub Linen	72243024EKLI	Matný lak	mb	ks	4,00	4,80
Dub Oyster	72243024EK0Y	Matný lak	mb	ks	4,00	4,80
Dub Sevede, Tan, Bronzo, Light Brown	72243024EKSE	Matný lak	mb	ks	4,00	4,80
Dub Decorum	72243024EKDE	Matný lak	mb	ks	4,00	4,80
Dub Sparuto, Unico, Domo	72243024EKSP	Matný lak	mb	ks	4,00	4,80
Dub Kinda, Indossati, Dussato	72243024EKKI	Matný lak	mb	ks	4,00	4,80
Dub Maggiore	72243024EKMA	Matný lak	mb	ks	4,00	4,80
Dub Vista, Dub biely	72243024EKVI	Matný lak	mb	ks	4,00	4,80
Dub Äspeland	72243024EKAS	Matný lak	mb	ks	4,00	4,80
Dub Handbörd	72243024EKHA	Matný lak	mb	ks	4,00	4,80
Dub Möre	72243024EKMO	Matný lak	mb	ks	4,00	4,80
Dub Tiveta	72243024EKTV	Matný lak	mb	ks	4,00	4,80
Dub Vedbo	72243024EKVE	Matný lak	mb	ks	4,00	4,80
Dub Ydre	72243024EKYD	Matný lak	mb	ks	4,00	4,80
Dub Klinta	72243024EKKL	Matný lak	mb	ks	4,00	4,80
Javor Bruma	72243024EKBR	Matný lak	mb	ks	4,00	4,80
Biela	72243024VI50	Matný lak	mb	ks	4,50	5,40

OBVODOVÉ LIŠTY KU KOLEKCII SMÅLAND (Vyrobené z originálnych podláh)

15 x 60 x 2400 mm

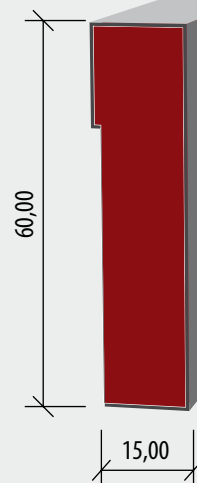
Názov	Artiklové číslo	Povrchová úprava	MJ	Min. odb.	MOC v € bez DPH/MJ	MOC v € s 20% DPH/MJ
Dub Vista	717024EKVI	Prírodný olej	mb	ks	45,50	54,60
Dub Möre	717024EKMO	Prírodný olej	mb	ks	45,50	54,60
Dub Ydre	717024EKYD	Prírodný olej	mb	ks	45,50	54,60
Dub Vedbo	717024EKVE	Prírodný olej	mb	ks	45,50	54,60
Dub Sevede	717024EKSE	Prírodný olej	mb	ks	45,50	54,60
Dub Aspeland	717024EKAS	Prírodný olej	mb	ks	45,50	54,60
Dub Kinda	717024EKKI	Prírodný olej	mb	ks	45,50	54,60
Dub Handbörd	717024EKHA	Prírodný olej	mb	ks	45,50	54,60
Dub Finnveden	717024EKFI	Prírodný olej	mb	ks	45,50	54,60
Dub Tveda	717024EKTV	Prírodný olej	mb	ks	45,50	54,60

MASÍVNE VYROVNÁVACIE LIŠTY 14 - 20 mm

58 x 20 x 2400 mm

Názov	Artiklové číslo	Povrchová úprava	MJ	Min. odb.	MOC v € bez DPH/MJ	MOC v € s 20% DPH/MJ
Dub	7026024EK10	Matný lak	mb	ks	15,58	18,70
Dub	7026024EK50	Saténový lak	mb	ks	15,58	18,70
Dub Espresso / Nouveau Black / Lava	7026024EK5E	Matný lak	mb	ks	16,33	19,60
Dub Nouveau White / Frost	7026024EK5V	Matný lak	mb	ks	16,33	19,60
Dub Nouveau Charcoal (morený)	7026024EKA0	Matný lak	mb	ks	16,33	19,60
Dub Brighton / Portofino / Sorrento	7026024EKBR	Matný lak	mb	ks	16,33	19,60
Dub Snow	7026024EKOW	Matný lak	mb	ks	16,33	19,60
Dub Earth	7026024EKFC	Matný lak	mb	ks	16,33	19,60
Dub Tan	7026024EKFS	Matný lak	mb	ks	16,33	19,60
Dub Valois	7026024EKFV	Prírodný olej	mb	ks	16,33	19,60
Dub Slate	7026024EKXB	Matný lak	mb	ks	16,33	19,60
Dub Linen	7026024EKXH	Matný lak	mb	ks	16,33	19,60
Dub Oyster	7026024EKXV	Matný lak	mb	ks	16,33	19,60
Dub olej	7026024EKFO	Prírodný olej	mb	ks	18,75	22,50
Dub Cirrus	7026024EKVV	Matný lak	mb	ks	16,33	19,60
Dub Plantagenet / Granite / Stone	7026024EKFG	Matný lak	mb	ks	16,33	19,60
Dub Concrete / Grande / Citadelle	7026024EKXF	Matný lak	mb	ks	16,33	19,60
Dub Romanov / Bean / Soil	7026024EKFE	Matný lak	mb	ks	16,33	19,60
Dub Vinga	7026024EKVN	Matný lak	mb	ks	18,83	22,60
Dub Klinta	7026024EKKL	Matný lak	mb	ks	18,83	22,60
Dub Nouveau Tawny	7026024EKTW	Matný lak	mb	ks	16,25	19,50
Dub Nouveau Gray	7026024EKGA	Matný lak	mb	ks	16,25	19,50
Dub Nouveau Blonde	7026024EKBL	Matný lak	mb	ks	16,25	19,50
Dub Nouveau Rich	7026024EKRI	Matný lak	mb	ks	16,25	19,50
Dub Antium	7026024EKAN	Matný lak	mb	ks	16,25	19,50
Dub Paris	7026024EK1L	Matný lak	mb	ks	16,25	19,50
Dub Paris	7026024EKPA	Ultra matný lak	mb	ks	16,25	19,50
Dub Sky	7026024EKSK	Matný lak	mb	ks	16,25	19,50
Dub Horizon	7026024EKHO	Matný lak	mb	ks	16,25	19,50
Dub Coast	7026024EKCA	Matný lak	mb	ks	16,25	19,50
Dub Shore	7026024EKSH	Matný lak	mb	ks	16,25	19,50
Dub Sun	7026024EKSU	Matný lak	mb	ks	16,25	19,50
Dub Terra	7026024EKTE	Matný lak	mb	ks	16,25	19,50
Dub Menton	7026024EKME	Matný lak	mb	ks	16,25	19,50
Dub Fredrik	7026024REK09	Matný lak	mb	ks	16,33	19,60
Dub Olof	7026024EKOL	Prírodný olej	mb	ks	16,33	19,60
Dub Ulf	7026024EKPI	Prírodný olej	mb	ks	16,33	19,60
Dub Sture	7026024EKST	Prírodný olej	mb	ks	16,33	19,60
Dub Vedbo	7026024EKVE	Prírodný olej	mb	ks	18,83	22,60
Dub Vista	7026024EKVS	Prírodný olej	mb	ks	18,83	22,60
Dub Möre	7026024EKMO	Prírodný olej	mb	ks	18,83	22,60
Dub Ydre	7026024EKYD	Prírodný olej	mb	ks	18,83	22,60
Dub Sevede	7026024EKSE	Prírodný olej	mb	ks	18,83	22,60
Dub Aspeland	7026024EKAS	Prírodný olej	mb	ks	18,83	22,60

15 x 60 x 2400 mm



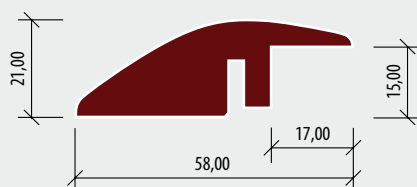
Dub Kinda	7026024EKKI	Prírodný olej	mb	ks	18,83	22,60
Dub Finnveden	7026024EKFI	Prírodný olej	mb	ks	18,83	22,60
Dub Tveta	7026024EKTV	Prírodný olej	mb	ks	18,83	22,60
Dub Handbörd	7026024EKHA	Prírodný olej	mb	ks	18,83	22,60
Javor	7026024AP50	Saténový lak	mb	ks	16,92	20,30
Breza	7026024BJ50	Saténový lak	mb	ks	16,92	20,30
Orech	7026024VA50	Saténový lak	mb	ks	26,17	31,40
Buk	7026024BK50	Saténový lak	mb	ks	16,92	20,30
Čerešňa	7026024CH50	Saténový lak	mb	ks	29,50	35,40
Jaseň	7026024AK10	Matný lak	mb	ks	16,92	20,30
Jaseň biely	7026024AK1V	Matný lak	mb	ks	16,92	20,30
Jaseň	7026024AK50	Saténový lak	mb	ks	16,92	20,30
Jaseň Flow	7026024AKFL	Matný lak	mb	ks	18,58	22,30
Jaseň Stream	7026024AKST	Matný lak	mb	ks	18,58	22,30

MASÍVNE UKONČOVACIE LIŠTY

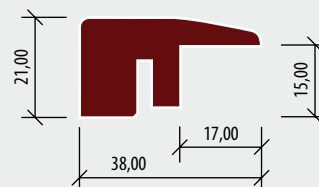
38 x 22 x 2400 mm

Názov	Artiklové číslo	Povrchová úprava	MJ	Min. odb.	MOC v € bez DPH/MJ	MOC v € s 20% DPH/MJ
Dub	7020024EK10	Matný lak	mb	ks	17,75	21,30
Dub	7020024EK50	Saténový lak	mb	ks	17,75	21,30
Dub Snow	7020024EKOW	Matný lak	mb	ks	13,83	16,60
Dub Espresso / Nouveau Black / Lava	7020024EK5E	Matný lak	mb	ks	13,83	16,60
Dub Nouveau White / Frost	7020024EK5V	Matný lak	mb	ks	13,83	16,60
Dub Nouveau Charcoal	7020024EKA0	Matný lak	mb	ks	13,83	16,60
Dub Brighton / Portofino / Sorrento	7020024EKBR	Matný lak	mb	ks	13,83	16,60
Dub Cirrus	7020024EKVV	Matný lak	mb	ks	13,83	16,60
Dub Concrete / Grande Citadelle	7020024EKXF	Matný lak	mb	ks	13,83	16,60
Dub Plantagenet / Granite / Stone	7020024EKFG	Matný lak	mb	ks	13,83	16,60
Dub Nouveau Tawny	7020024EKTW	Matný lak	mb	ks	13,83	16,60
Dub Nouveau Gray	7020024EKGA	Matný lak	mb	ks	13,83	16,60
Dub Nouveau Blonde	7020024EKBL	Matný lak	mb	ks	13,83	16,60
Dub Nouveau Rich	7020024EKRI	Matný lak	mb	ks	13,83	16,60
Dub Antium	7020024EKAN	Matný lak	mb	ks	13,83	16,60
Dub Romanov / Bean / Soil	7020024EKFE	Matný lak	mb	ks	13,83	16,60
Dub Earth	7020024EKFC	Matný lak	mb	ks	13,83	16,60
Dub Tan	7020024EKFS	Matný lak	mb	ks	13,83	16,60
Dub Valois	7020024EKFV	Prírodný olej	mb	ks	13,83	16,60
Dub Linen	7020024EKXH	Matný lak	mb	ks	13,83	16,60
Dub Oyster	7020024EKXV	Matný lak	mb	ks	13,83	16,60
Dub olej	7020024EKFO	Prírodný olej	mb	ks	15,92	19,10
Dub Fredrik	7020024REK09	Matný lak	mb	ks	13,83	16,60
Dub Olof	7020024EKOL	Prírodný olej	mb	ks	13,83	16,60
Dub Ulf	7020024EKPI	Prírodný olej	mb	ks	13,83	16,60
Dub Sture	7020024EKST	Prírodný olej	mb	ks	13,83	16,60
Orech	7020024VA50	Saténový lak	mb	ks	28,50	34,20
Javor	7020024AP50	Saténový lak	mb	ks	15,92	19,10
Breza	7020024BJ50	Saténový lak	mb	ks	15,92	19,10
Buk	7020024BK50	Saténový lak	mb	ks	17,75	21,30
Čerešňa	7020024CH50	Saténový lak	mb	ks	25,17	30,20
Jaseň	7020024AK10	Matný lak	mb	ks	17,75	21,30
Jaseň Skagen	7020024AK1V	Matný lak	mb	ks	15,92	19,10
Jaseň	7020024AK50	Saténový lak	mb	ks	17,75	21,30

MASÍVNE VYROVNÁVACIE LIŠTY 14 - 20 mm



MASÍVNE UKONČOVACIE LIŠTY



MASÍVNYT - PRECHOD

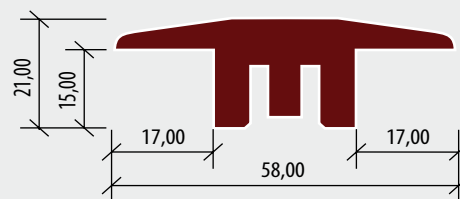
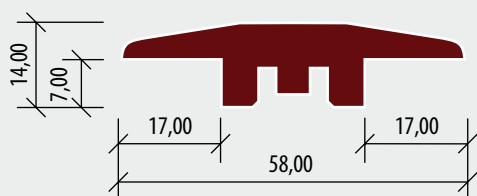
58 x 17 x 1000 mm

Názov	Artiklové číslo	Povrchová úprava	MJ	Min. odb.	MOC v € bez DPH/MJ	MOC v € s 20% DPH/MJ
Dub	7029010EK50	Saténový lak	mb	ks	18,58	22,30

58 x 17 x 2400 mm

Názov	Artiklové číslo	Povrchová úprava	MJ	Min. odb.	MOC v € bez DPH/MJ	MOC v € s 20% DPH/MJ
Dub	7029024EK10	Matný lak	mb	ks	16,25	19,50
Dub	7029024EK50	Saténový lak	mb	ks	16,25	19,50
Dub biely	7029024EK5V	Matný lak	mb	ks	16,25	19,50
Dub Snow	7029024EK0W	Matný lak	mb	ks	16,25	19,50
Dub Nouveau Black	7029024EK5E	Matný lak	mb	ks	16,25	19,50
Dub Nouveau Charcoal	7029024EKA0	Matný lak	mb	ks	16,25	19,50
Dub Nouveau Tawny	7029024EKTW	Matný lak	mb	ks	15,50	18,60
Dub Nouveau Gray	7029024EKGA	Matný lak	mb	ks	15,50	18,60
Dub Nouveau Blonde	7029024EKBL	Matný lak	mb	ks	15,50	18,60
Dub Nouveau Rich	7029024EKRI	Matný lak	mb	ks	15,50	18,60
Dub Cirrus	7029024EKVV	Matný lak	mb	ks	16,25	19,50
Dub Concrete/Grande Citadelle	7029024EKXF	Matný lak	mb	ks	16,25	19,50
Dub Romanov/Bean/Soil	7029024EKFE	Matný lak	mb	ks	16,25	19,50
Dub Antium	7029024EKAN	Matný lak	mb	ks	15,50	18,60
Dub Paris	7029024EK1L	Matný lak	mb	ks	15,50	18,60
Dub Paris	7029024EKPA	Ultra matný lak	mb	ks	15,50	18,60
Dub Sky	7029024EKSK	Matný lak	mb	ks	16,25	19,50
Dub Horizon	7029024EKHO	Matný lak	mb	ks	16,25	19,50
Dub Coast	7029024EKCA	Matný lak	mb	ks	16,25	19,50
Dub Shore	7029024EKSH	Matný lak	mb	ks	16,25	19,50
Dub Sun	7029024EKSU	Matný lak	mb	ks	16,25	19,50
Dub Terra	7029024EKTE	Matný lak	mb	ks	16,25	19,50
Dub Menton	7029024EKME	Matný lak	mb	ks	16,25	19,50
Dub Brighton	7029024EKBR	Matný lak	mb	ks	16,25	19,50
Dub Earth	7029024EKFC	Matný lak	mb	ks	16,25	19,50
Dub Plantaget	7029024EKFG	Prírodný olej	mb	ks	16,25	19,50
Dub Tan	7029024EKFS	Matný lak	mb	ks	16,25	19,50
Dub Valois	7029024EKFV	Prírodný olej	mb	ks	16,25	19,50
Dub Linen	7029024EKXH	Matný lak	mb	ks	16,25	19,50
Dub Oyster	7029024EKXV	Matný lak	mb	ks	16,25	19,50
Dub olej	7029024EKFO	Prírodný olej	mb	ks	18,67	22,40
Dub Fredrik	7029024REK09	Matný lak	mb	ks	16,25	19,50
Dub Olof	7029024EKOL	Prírodný olej	mb	ks	16,25	19,50
Dub Ulf	7029024EKPI	Prírodný olej	mb	ks	16,25	19,50
Dub Sture	7029024EKST	Prírodný olej	mb	ks	16,25	19,50
Dub Vedbo	7029024EKVE	Prírodný olej	mb	ks	18,92	22,70
Dub Vista	7029024EKVS	Prírodný olej	mb	ks	18,92	22,70
Dub Möre	7029024EKMO	Prírodný olej	mb	ks	18,92	22,70
Dub Vinga	7029024EKVN	Prírodný olej	mb	ks	18,92	22,70
Dub Klinta	7029024EKKL	Prírodný olej	mb	ks	18,92	22,70
Dub Ydre	7029024EKYD	Prírodný olej	mb	ks	18,92	22,70
Dub Sevede	7029024EKSE	Prírodný olej	mb	ks	18,92	22,70
Dub Aspeländ	7029024EKAS	Prírodný olej	mb	ks	18,92	22,70

MASÍVNY T - PRECHOD



Dub Kinda	7029024EKKI	Prírodný olej	mb	ks	18,92	22,70
Dub Finnveden	7029024EKFI	Prírodný olej	mb	ks	18,92	22,70
Dub Tveta	7029024EKTV	Prírodný olej	mb	ks	18,92	22,70
Dub Handbörd	7029024EKHA	Prírodný olej	mb	ks	18,92	22,70
Javor	7029024AP50	Saténový lak	mb	ks	18,58	22,30
Breza	7029024BJ50	Saténový lak	mb	ks	18,58	22,30
Buk	7029024BK50	Saténový lak	mb	ks	20,25	24,30
Čerešňa	7029024CH50	Saténový lak	mb	ks	29,50	35,40
Orech	7029024VA50	Saténový lak	mb	ks	26,17	31,40
Jaseň	7029024AK10	Matný lak	mb	ks	20,67	24,80
Jaseň biely	7029024AK1V	Matný lak	mb	ks	18,58	22,30
Jaseň	7029024AK50	Saténový lak	mb	ks	20,67	24,80
Jaseň Flow	7029024AKFL	Matný lak	mb	ks	18,58	22,30
Jaseň Stream	7029024AKST	Matný lak	mb	ks	18,58	22,30

MASÍVNE SCHODOVÉ HRANY

60 x 35 x 1200 mm

Názov	Artiklové číslo	Povrchová úprava	MJ	Min. odb.	MOC v € bez DPH/MJ	MOC v € s 20% DPH/MJ
Dub	7028012EK10	Matný lak	mb	ks	21,75	26,10
Dub	7028012EK50	Saténový lak	mb	ks	21,75	26,10
Dub Espresso / Nouveau Black / Lava	7028012EKSE	Matný lak	mb	ks	20,50	24,60
Dub Brighton / Portofino / Sorrento	7028012EKBR	Matný lak	mb	ks	23,58	28,30
Dub Brahehus / Camino / Straw	7028012EKFO	Prírodný olej	mb	ks	20,50	24,60
Dub Romanov / Bean / Soil	7028012EKFE	Matný lak	mb	ks	20,50	24,60
Dub Camino/Straw	7158012EKFO	Matný lak	mb	ks	26,67	32,00
Dub Concrete	7158012EKXF	Matný lak	mb	ks	26,67	32,00
Dub Earth	7158012EKFC	Matný lak	mb	ks	26,67	32,00
Dub Linen/Saw White	7158012EKXH	Matný lak	mb	ks	26,67	32,00
Dub Oyster	7158012EKXV	Matný lak	mb	ks	26,67	32,00
Dub Fredrik	7028012REK09	Matný lak	mb	ks	20,50	24,60
Dub Gustaf	7028012EKGU	Prírodný olej	mb	ks	20,50	24,60
Dub Olof	7028012EKOL	Prírodný olej	mb	ks	20,50	24,60
Dub Ulf	7028012EKPI	Prírodný olej	mb	ks	20,50	24,60
Dub Sture	7028012EKST	Prírodný olej	mb	ks	20,50	24,60
Dub bez povrchovej úpravy	7028012EKX0	Bez povrchovej úpravy	mb	ks	25,67	30,80
Javor	7028012AP50	Saténový lak	mb	ks	23,58	28,30
Buk	7028012BK50	Saténový lak	mb	ks	23,58	28,30
Čerešňa	7028012CH50	Saténový lak	mb	ks	24,92	29,90
Jaseň	7028012AK10	Matný lak	mb	ks	23,58	28,30
Jaseň Skagen	7028012AK1V	Matný lak	mb	ks	20,50	24,60
Jaseň	7028012AK50	Saténový lak	mb	ks	23,58	28,30

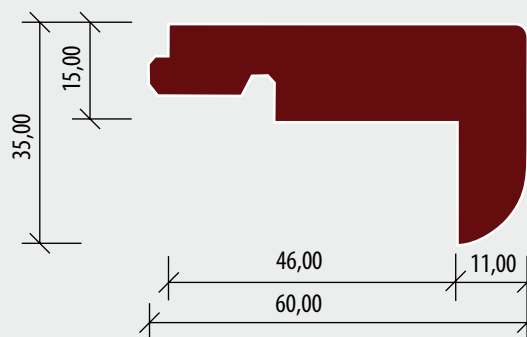
MASÍVNE SCHODOVÉ HRANY

60 x 35 x 1830 mm

Názov	Artiklové číslo	Povrchová úprava	MJ	Min. odb.	MOC v € bez DPH/MJ	MOC v € s 20% DPH/MJ
Dub	7028018EK10	Matný lak	mb	ks	27,25	32,70
Dub	7028018EK50	Saténový lak	mb	ks	27,25	32,70
Dub Brighton	7028018EKBR	Matný lak	mb	ks	25,25	30,30
Dub Asturian	7028018EKFO	Matný lak	mb	ks	29,08	34,90
Dub Nouveau Tawny	7028018EKTW	Matný lak	mb	ks	25,25	30,30
Dub Nouveau Gray	7028018EKGA	Matný lak	mb	ks	25,25	30,30
Dub Nouveau Blonde	7028018EKBL	Matný lak	mb	ks	25,25	30,30
Dub Nouveau Rich	7028018EKRI	Matný lak	mb	ks	25,25	30,30
Dub Nouveau Charcoal	7028018EKA0	Matný lak	mb	ks	33,42	40,10
Dub Plantaget	7028018EKFG	Matný lak	mb	ks	25,25	30,30
Dub Antium	7028018EKAN	Matný lak	mb	ks	25,25	30,30

Dub Snow	7028018EK0W	Matný lak	mb	ks	25,25	30,30
Dub Paris	7028018EK1L	Matný lak	mb	ks	25,25	30,30
Dub Valois	7028018EKFV	Matný lak	mb	ks	25,25	30,30
Dub White	7028018EKSv	Matný lak	mb	ks	25,25	30,30
Dub Cirrus	7028018EKVV	Matný lak	mb	ks	25,25	30,30
Orech	7028018VA50	Saténový lak	mb	ks	45,75	54,90

MASÍVNE SCHODOVÉ HRANY



MASÍVNE SCHODOVÉ HRANY (Vyrobené z originálnych podláh)

Classic 40*

Názov	Artiklové číslo	MJ	Min. odb.	MOC v € bez DPH/MJ	MOC v € s 20% DPH/MJ
Classic 40	75xxxxxxxTK 40	mb	ks	74,42	89,30
Bočnice Classic 40, 700 x 40 mm	75xxxxxxxSV 0	ks	ks	48,92	58,70

Classic 60*

Názov	Artiklové číslo	MJ	Min. odb.	MOC v € bez DPH/MJ	MOC v € s 20% DPH/MJ
Classic 60	75xxxxxxxTK 60	mb	ks	74,42	89,30
Bočnice Classic 60, 700 x 60 mm	75xxxxxxxSV 0	ks	ks	48,92	58,70

Modern*

Názov	Artiklové číslo	MJ	Min. odb.	MOC v € bez DPH/MJ	MOC v € s 20% DPH/MJ
Modern	75xxxxxxxTM 0	mb	ks	74,42	89,30
Bočnice Modern, 700 x 40 mm	75xxxxxxxSV 0	ks	ks	48,92	58,70

* Pre všetky kolekcie okrem Da Capo.

Classic 40 - Da Capo

Názov	Artiklové číslo	MJ	Min. odb.	MOC v € bez DPH/MJ	MOC v € s 20% DPH/MJ
Classic 40	75xxxxxxxTK 40	mb	ks	110,42	132,50
Bočnice Classic 40, 700 x 40 mm	75xxxxxxxSV 0	ks	ks	57,67	69,20

Classic 60 - Da Capo

Názov	Artiklové číslo	MJ	Min. odb.	MOC v € bez DPH/MJ	MOC v € s 20% DPH/MJ
Classic 60	75xxxxxxxTK 60	mb	ks	110,42	132,50
Bočnice Classic 60, 700 x 60 mm	75xxxxxxxSV 0	ks	ks	57,67	69,20

Modern - Da Capo

Názov	Artiklové číslo	MJ	Min. odb.	MOC v € bez DPH/MJ	MOC v € s 20% DPH/MJ
Modern	75xxxxxxTM 0	mb	ks	110,42	132,50
Bočnice Modern, 700 x 40 mm	75xxxxxxSV 0	ks	ks	57,67	69,20

Pozor! Bočnice nie je možné objednať samostatne, iba ako súčasť objednávky schodových hrán Kährs.

POKLÁDKA A ÚDRŽBA

Podložky

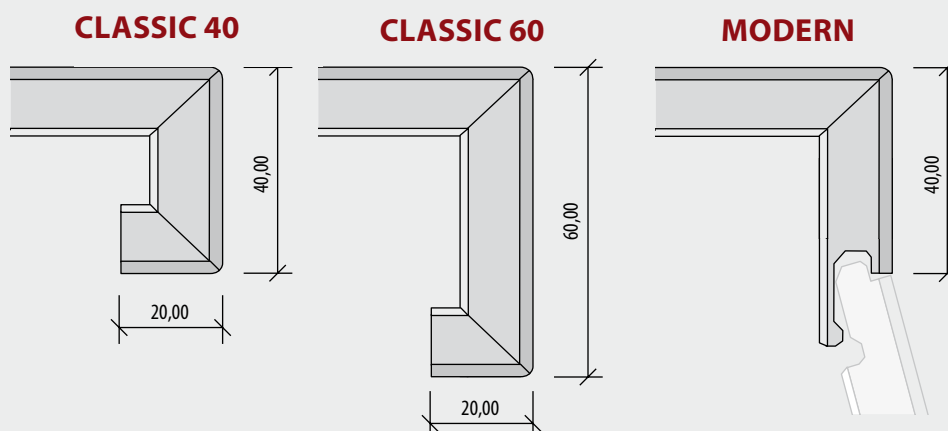
Názov	Artiklové číslo	MJ	Min. odb.	MOC v € bez DPH/MJ	MOC v € s 20% DPH/MJ
NEW Kährs Soft protection 2 mm. Rola 15 m ² . / vrátane parozábrany / vhodná na podlahové kúrenie	710186	m ²	rola(15 m ²)	4,50	5,40
NEW Kährs Classic 2 mm bez parozábrany. Rola 30 m ² . / vhodný na podlahové kúrenie	710188	m ²	rola (30 m ²)	2,00	2,40
Podlahový papier 1 mm. Rola 15 m ² . / vhodný na podlahové kúrenie	710103	m ²	rola (15 m ²)	1,00	1,20

Pomôcky pri montáži

Názov	Artiklové číslo	MJ	Min. odb.	MOC v € bez DPH/MJ	MOC v € s 20% DPH/MJ
Inštalčná sada (Dilatačné klínky, odomykací a uzamykací kolík, klín pre inštaláciu zámku Woodloc, dorážadlo)	710602	balenie	balenie	43,50	52,20
Kährs 5S sada k pokládke (1 odomykací a uzamykací kolík, 8 plastových pier, 20 plastových klínkov)	710558	balenie	balenie	12,75	15,30
Hranol doklepvávací Woodloc®	710266	ks	ks	17,92	21,50
Hranol doklepvávací perodrážka	710202	ks	ks	23,92	28,70
Kährs 5S odomykací a uzamykací kľúč	710559	balenie	balenie	11,33	13,60
Adaptér Kährs 5S pro 13 mm podlahy	710561	ks	ks	1,83	2,20
Dorážadlo	710203	ks	ks	57,42	68,90
Kährs klínky, plastové (20 ks v balení)	710208	balenie	balenie	4,50	5,40
Kährs lepidlo na drevené podlahy 0,5 L	710225	balenie	balenie	13,25	15,90
Montážne klipy (vrátane skrutiek) 30 ks	7090132	balenie	balenie	14,50	17,40

Údržba

Názov	Artiklové číslo	MJ	Min. odb.	MOC v € bez DPH/MJ	MOC v € s 20% DPH/MJ
Kährs Cleaner čistič, pre všetky povrchové úpravy 1L	710518	ks	ks	12,75	15,30
Kährs Cleaner Spray s čističom, pre všetky povrchové úpravy 0,75 liter	710804	ks	ks	15,92	19,10
Kährs Matt Lacquer 1l	710618	ks	ks	54,08	64,90
Kährs Lacquer Refresher 1L	710522	ks	ks	11,92	14,30
Kährs Matt Lacquer Refresher 1L	710541	ks	ks	14,75	17,70
Kährs Oil Refresher 1L	710554	ks	ks	27,83	33,40
Kährs Satin Oil 1L	710553	ks	ks	26,17	31,40
Kährs Satin Oil matný, pre podlahy z kolekcie Småland 1L	710592	ks	ks	33,33	40,00



Satin Oil tónovaný - tmavo hnedý 1L	710585	ks	ks	46,75	56,10
Satin Oil tónovaný - tmavo šedý 1L	710586	ks	ks	46,75	56,10
Satin Oil tónovaný - šedo hnedý 1L	710587	ks	ks	46,75	56,10
Satin Oil tónovaný - biely 01 1L	710588	ks	ks	46,75	56,10
Satin Oil tónovaný - biely 02 1L	710589	ks	ks	46,75	56,10
Satin Oil matný tónovaný - biely 03 1L	710648	ks	ks	46,75	56,10
Satin Oil matný tónovaný - biely 04 1L	710649	ks	ks	46,75	56,10
Satin Oil matný tónovaný - šedý 01 1L	710643	ks	ks	46,75	56,10
Satin Oil matný tónovaný - šedo hnedý 02 1L	710644	ks	ks	46,75	56,10
Satin Oil matný tónovaný - šedo hnedý 03 1L	710645	ks	ks	46,75	56,10
Satin Oil matný tónovaný - hnedý 01 1L	710641	ks	ks	46,75	56,10
Satin Oil matný tónovaný - svetlo hnedý 03 1L	710647	ks	ks	46,75	56,10
Satin Oil matný tónovaný - tmavo hnedý 02 1L	710642	ks	ks	46,75	56,10
Kährs Professional Oil 1L	710594	ks	ks	66,58	79,90
Kährs Professional Oil tónovaný - biely 1L	710595	ks	ks	66,58	79,90
Kährs Remover 1L	710523	ks	ks	11,33	13,60
Kährs Lacquer 1L	710521	ks	ks	27,25	32,70
Kährs Parquet Polish 1L	710520	ks	ks	13,58	16,30
Lamela s nášľapnou vrstvou na výmenu 67 x 337 mm	71XXXXXX	ks	ks	3,25	3,90

Retuš - oprava 30 ml

Názov	Artiklové číslo	MJ	Min. odb.	MOC v € bez DPH/MJ	MOC v € s 20% DPH/MJ
Touch-Up saténový lak	710223	ks	ks	12,75	15,30
Touch-Up matný lak	710530	ks	ks	12,75	15,30
Touch-Up prírodný olej	710224	ks	ks	12,75	15,30
Touch-Up prírodný olej hnedý	710263	ks	ks	12,75	15,30
Touch-Up vysoko lesklý lak	710567	ks	ks	12,75	15,30
Touch-Up Brighton/Portofino/Sorrento	710531	ks	ks	12,75	15,30
Touch-Up Nouveau Snow/Limestone	710603	ks	ks	12,75	15,30
Touch-Up Nouveau Blonde	710548	ks	ks	12,75	15,30
Touch-Up Nouveau White/Frost	710532	ks	ks	12,75	15,30
Touch-Up Nouveau Bronze/Ember	710533	ks	ks	12,75	15,30
Touch-Up Nouveau Black/Lava/Coffee	710534	ks	ks	12,75	15,30
Touch-Up Nouveau Gray	710631	ks	ks	12,75	15,30
Touch-Up Nouveau Almond	710535	ks	ks	12,75	15,30
Touch-Up Charcoal/Castle	710604	ks	ks	12,75	15,30
Touch-Up Hultaby/Valois/Dew	710545	ks	ks	12,75	15,30
Touch-Up Romanov/Soil	710542	ks	ks	12,75	15,30
Touch-Up Plantagenet/Stone	710543	ks	ks	12,75	15,30
Touch-Up Linnea brown	710537	ks	ks	12,75	15,30
Touch-Up Småland Aspeland	710632	ks	ks	12,75	15,30
Touch-Up Småland Handbörd	710634	ks	ks	12,75	15,30
Touch-Up Småland Kinda	710633	ks	ks	12,75	15,30
Touch-Up Småland Möre	710635	ks	ks	12,75	15,30
Touch-Up Småland Sevede	710636	ks	ks	12,75	15,30
Touch-Up Småland Tveta	710637	ks	ks	12,75	15,30
Touch-Up Småland Vedbo	710638	ks	ks	12,75	15,30
Touch-Up Småland Vista	710639	ks	ks	12,75	15,30
Touch-Up Småland Ydre	710640	ks	ks	12,75	15,30
Touch-Up Founders Fredrik	710580	ks	ks	12,75	15,30
Touch-Up Founders Gustaf	710581	ks	ks	12,75	15,30
Touch-Up Founders Olof	710582	ks	ks	12,75	15,30
Touch-Up Founders Sture	710583	ks	ks	12,75	15,30
Touch-Up Founders Ulf	710584	ks	ks	12,75	15,30
Touch-Up Lux Sky	710652	ks	ks	12,75	15,30
Touch-Up Lux Horizon	710653	ks	ks	12,75	15,30
Touch-Up Lux Coast	710654	ks	ks	12,75	15,30
Touch-Up Lux Shore	710655	ks	ks	12,75	15,30
Touch-Up Lux Sun	710656	ks	ks	12,75	15,30
Touch-Up Lux Terra	710657	ks	ks	12,75	15,30
Touch-Up Falsterbo	710547	ks	ks	12,75	15,30

Tmel pre malé opravy (dierky, trhliny a pod.). Obsahuje 100g tmelu, špachtlu, leštičku.

Názov	Artiklové číslo	MJ	Min. odb.	MOC v € bez DPH/MJ	MOC v € s 20% DPH/MJ
Jaseň, javor	710619	balenie	balenie	6,50	7,80
Breza, borovica, smrek	710620	balenie	balenie	6,50	7,80
Dub	710621	balenie	balenie	6,50	7,80
Dub svetlý	710622	balenie	balenie	6,50	7,80
Buk, čerešňa	710623	balenie	balenie	6,50	7,80
Mahagon, merbau	710624	balenie	balenie	6,50	7,80
Orech	710625	balenie	balenie	6,50	7,80
Čerešňa	710626	balenie	balenie	6,50	7,80
Čierny	710627	balenie	balenie	6,50	7,80
Biely	710628	balenie	balenie	6,50	7,80
Wenge	710629	balenie	balenie	6,50	7,80

Čistenie podláh

Názov	Artiklové číslo	MJ	Min. odb.	MOC v € bez DPH/MJ	MOC v € s 20% DPH/MJ
Kährs Mop Pad - náhradná textília k mopu	710512	ks	ks	6,42	7,70
Kährs Floor Care Kit (1x mop, 1x cleaner, plstené podložky)	710526	balenie	balenie	40,25	48,30
Kährs Spray Mop Kit (1x ergonomický držiak na mop, 1x vymeniteľná nádoba na čistič 0,75 l, mop z mikrovlákna)	710574	balenie	balenie	58,92	70,70
Kährs Spray Mop Kit - 10 ks v predajnom displeji	710579	Set / 10 balenie	Set / 10 balenie	559,67	671,60
Kährs Spray Mop Cleaner - náhradný čistič 0,7L	710576	ks	ks	14,08	16,90
Kährs Repair Kit - opravný set pre lakované podlahy	710577	balenie	balenie	75,67	90,80
Kährs Repair Kit - opravný set pre olejované podlahy	710578	balenie	balenie	75,67	90,80

LIŠTY PRE VINYLÓVÉ A SPC MINERÁLNE PODLAHY

Lišty

Názov lišty	Artiklové číslo	Rozmer (mm)	MJ	Min. odb.	MOC v € bez DPH/MJ	MOC v € s 20% DPH/MJ
Oulanka	722164024LTOU	16 x 40 x 2400	mb	ks	4,08	4,90
Taiga	722164024LTTA	16 x 40 x 2400	mb	ks	4,08	4,90
Sarek	722164024LTSA	16 x 40 x 2400	mb	ks	4,08	4,90
Redwood	722164024LTRE	16 x 40 x 2400	mb	ks	4,08	4,90
Yukon	722164024LTYU	16 x 40 x 2400	mb	ks	4,08	4,90
Whinfell	722164024LTWH	16 x 40 x 2400	mb	ks	4,08	4,90
Wentwood	722164024LTWE	16 x 40 x 2400	mb	ks	4,08	4,90
Lucania	722164024LTLU	16 x 40 x 2400	mb	ks	4,08	4,90
Kebnekaise	722164024LTKE	16 x 40 x 2400	mb	ks	4,08	4,90
Steele	722164024LTST	16 x 40 x 2400	mb	ks	4,08	4,90
Makalu	722164024LTMA	16 x 40 x 2400	mb	ks	4,08	4,90
Dovecot	722164024LTDO	16 x 40 x 2400	mb	ks	4,08	4,90
Kelham	722164024LTKH	16 x 40 x 2400	mb	ks	4,08	4,90
Foxall	722164024LTFO	16 x 40 x 2400	mb	ks	4,08	4,90
Saham	722164024LTSM	16 x 40 x 2400	mb	ks	4,08	4,90
Athos	722164024LTAT	16 x 40 x 2400	mb	ks	4,08	4,90
Olympus	722164024LTOL	16 x 40 x 2400	mb	ks	4,08	4,90
Amaro	722164024LTAO	16 x 40 x 2400	mb	ks	4,08	4,90
Niagara	722164024LTNI	16 x 40 x 2400	mb	ks	4,08	4,90
Riva	722164024LTRI	16 x 40 x 2400	mb	ks	4,08	4,90
Coconino	722164024LTCO	16 x 40 x 2400	mb	ks	4,08	4,90
Moesgaard	722164024LTMO	16 x 40 x 2400	mb	ks	4,08	4,90
Thuringian	722164024LTTH	16 x 40 x 2400	mb	ks	4,08	4,90
Sabiano	722164024LTSB	16 x 40 x 2400	mb	ks	4,08	4,90
Roan	722164024LTRO	16 x 40 x 2400	mb	ks	4,08	4,90
Tobiano	722164024LTTB	16 x 40 x 2400	mb	ks	4,08	4,90
Overo	722164024LTOV	16 x 40 x 2400	mb	ks	4,08	4,90
Marrone	722164024LTMR	16 x 40 x 2400	mb	ks	4,08	4,90

LIŠTY

Názov	Artiklové číslo	Rozmer	MJ	min. odb.	MOC v € bez DPH/MJ	MOC v € s 20% DPH/MJ
Lišty k podlahám WINEO, 4ks/bal.	podľa dekoru	16 x 60 x 2380 mm	mb	bal. (4 ks)	6,50	7,80
Biela lišta Contrast, 4 ks/bal.	F01CT60	16 x 60 x 2380 mm	mb	bal. (4 ks)	6,50	7,80

PODLOŽKY

Názov	Artiklové číslo	Rozmer	MJ	min. odb.	MOC v € bez DPH/MJ	MOC v € s 20% DPH/MJ
Podložka PU silentRIGID (Vhodná pre dekory z kolekcie WINEO 600 a z kolekcie WINEO 1200.)	UPU1030	1 x 9 m x 1,2 mm	m ²	bal. (9 m ²)	5,25	6,30
Podložka silent PREMIUM (PUM LVT Dryback SK)	UPU1010	1 x 6,5 m x 1,8 mm	m ²	bal. (6,5 m ²)	9,08	10,90
Podložka silentCOMFORT. (Vhodná pre dekory z kolekcie WINEO 800 a z kolekcie WINEO 1000.)	UCT1000	1 x 10 m x 1,5 mm	m ²	bal. (10 m ²)	4,17	5,00

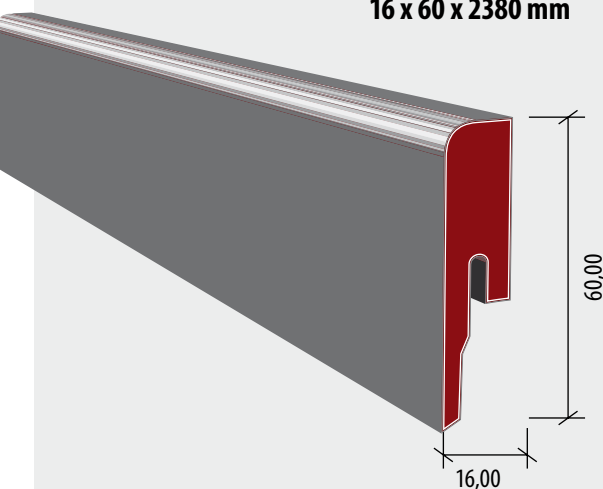
PRÍSLUŠENSTVO

Názov	Artiklové číslo	Rozmer	MJ	min. odb.	MOC v € bez DPH/MJ	MOC v € s 20% DPH/MJ
Zváracia snúra 4 mm	podľa dekoru	60 m	bal. (60 m)	bal. (60 m)	88,00	105,60
Fabionové sokle - dĺžka 2400 mm	podľa dekoru	100 x 100 mm	mb	ks.	31,58	37,90
Vnútorne rohy - 210 mm každá strana	podľa dekoru	100 x 100 mm	ks	ks	54,17	65,00
Vonkajšie rohy - 230 mm každá strana	podľa dekoru	100 x 100 mm	ks	ks	54,17	65,00
Plastový klip pre všetky obvodové lišty	FCLIPK	—	bal. (50 ks)	bal. (50 ks)	11,42	13,70

NÁRADIE

Názov	Artiklové číslo	MJ	min. odb.	MOC v € bez DPH/MJ	MOC v € s 20% DPH/MJ
Inštaláčnė kladivo	20021004	ks	ks	12,67	15,20

LIŠTA
16 x 60 x 2380 mm



LIŠTY

Lakované obvodové lišty

Dekor	Artiklové číslo	Rozmer (mm)	MJ	Min.odb.	MOC v € bez DPH/MJ	MOC v € s 20% DPH/MJ
KPP 630 UM biela RAL 9016	771630C001	16 x 40 x 2500	bm	ks	2,58	3,10
KPP 631 UM biela RAL 9016	771631C001	16 x 60 x 2500	bm	ks	3,00	3,60
KPP 631 UM čierna	771631C003	16 x 60 x 2500	bm	ks	3,00	3,60

Fóliované obvodové lišty

Dekor	Artiklové číslo	Rozmer (mm)	MJ	Min.odb.	MOC v € bez DPH/MJ	MOC v € s 20% DPH/MJ
KPP 606 MDF biela	7726060001	15 x 80 x 2400	bm	ks	1,92	2,30
KPP 609 MDF biela	7726090001	18 x 58 x 2400	bm	ks	1,75	2,10
KPP 624 MDF biela	772624P001	18 x 58 x 2400	bm	ks	1,75	2,10
KPP 625 MDF biela	772625P001	18 x 80 x 2400	bm	ks	2,17	2,60
KPP 626 MDF biela*	772626P001	18 x 100 x 2400	bm	ks	2,83	3,40
KPP 627 MDF biela	772627P001	18 x 120 x 2400	bm	ks	3,42	4,10
KPP 630 MDF biela	772630C001	15 x 40 x 2400	bm	ks	1,33	1,60
KPP 631 MDF biela	772631C001	15 x 60 x 2400	bm	ks	1,58	1,90
KPP 631 MDF čierna	772631C003	15 x 60 x 2400	bm	ks	1,58	1,90
KPP 632 MDF biela	772632C001	18 x 80 x 2400	bm	ks	2,17	2,60
KPP 630 MDF Cube biela	772630C002	16 x 40 x 2400	bm	ks	1,33	1,60
KPP 626 MDF Cube biela	772626C001	18 x 100 x 2400	bm	ks	2,83	3,40

*Lišta je štandardne dodávaná bez frézovania pre montáž na clip. Frézovanie je na objednávku.

Dyhovane obvodove lišty

Dekor	Artiklové číslo	Rozmer (mm)	MJ	Min.odb.	MOC v € bez DPH/MJ	MOC v € s 20% DPH/MJ
KPP 554 UM dub matný	7735540002	19 x 38 x 2500	bm	ks	2,42	2,90
KPP 631 UM dub (ROH)	773631C001	16 x 60 x 2500	bm	ks	3,08	3,70
KPP 630 UM dub matný	773630C001	16 x 40 x 2500	bm	ks	2,58	3,10
KPP 630 UM dub krémový	773630C002	16 x 40 x 2500	bm	ks	2,83	3,40
KPP 630 UM dub bielený	773630C003	16 x 40 x 2500	bm	ks	2,83	3,40
KPP 630 UM dub rustikálny	773630C004	16 x 40 x 2500	bm	ks	2,83	3,40
KPP 630 UM orech americký	773630C005	16 x 40 x 2500	bm	ks	3,00	3,60
KPP 630 UM dub červený	773630C006	16 x 40 x 2500	bm	ks	2,58	3,10
KPP 630 UM čerešňa	773630C007	16 x 40 x 2500	bm	ks	2,58	3,10
KPP 630 UM dub snehovo biely	773630C008	16 x 40 x 2500	bm	ks	2,83	3,40
KPP 630 UM dub tmavý	773630C009	16 x 40 x 2500	bm	ks	2,83	3,40
KPP 630 UM dub dymový	773630C010	16 x 40 x 2500	bm	ks	2,83	3,40
KPP 631 UM dub matný	773631C002	16 x 60 x 2500	bm	ks	3,08	3,70

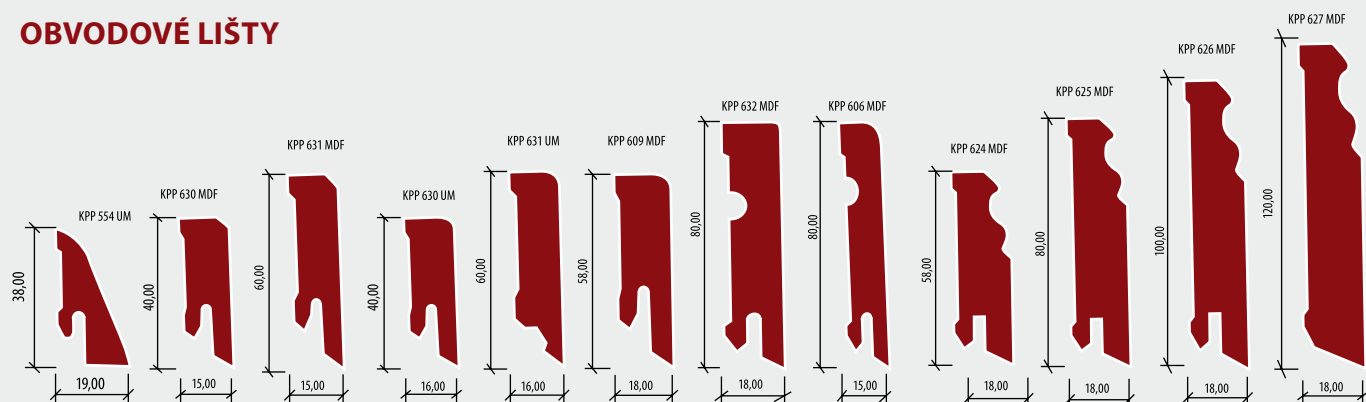
HLINÍKOVÉ UKONČOVACIE PROFILY SMARTLINE

Dekor	Artiklové číslo	Rozmer (mm)	MJ	Min.odb.	MOC v € bez DPH/MJ	MOC v € s 20% DPH/MJ
Profil čierny (vr. 6 ks klipov)	64385	5 x 16 x 2000	ks	ks	15,00	18,00
Profil strieborný lesklý (vr. 6 ks klipov)	64385	5 x 16 x 2000	ks	ks	15,00	18,00

PRÍSLUŠENSTVO

Doplnok	Artiklové číslo	Množstvo	MJ	Min.odb.	MOC v € bez DPH/MJ	MOC v € s 20% DPH/MJ
Montážne klipy KPP k lištám: 630, 631, 606, 609, 624, 625, 626, 627, 630, 631, 632, 554. Bal. = 15-20 bm lišt.	10560	50 ks / bal.	bal.	bal.	9,17	11,00
Montážne klipy Clipstar (3ks na 1 bm lišt)	11825	30 ks / bal.	bal.	bal.	16,58	19,90
Rohové zakončenie bielych lišt 21 x 21 x 65 mm	77106501001	4 ks / bal.	bal.	bal.	6,67	8,00
Rohové zakončenie bielych lišt 21 x 21 x 85 mm	77108501001	4 ks / bal.	bal.	bal.	7,00	8,40
Rohové zakončenie bielych lišt 21 x 21 x 105 mm	77110501001	4 ks / bal.	bal.	bal.	7,17	8,60
Rohové zakončenie bielych lišt 21 x 21 x 125 mm	77112501001	4 ks / bal.	bal.	bal.	7,50	9,00

OBVODOVÉ LIŠTY



MONTÁŽNE KLIPY CLIPSTAR



Príslušenstvo pre drevené podlahy KPP

Názov	Artiklové číslo	MJ	Min. odb.	MOC v € bez DPH/MJ	MOC v € s 20% DPH/MJ
Ošetrojúci olej prírodný 1l (vystačí na 40 - 100 m ² podláh)	DE14311	ks	ks	25,08	30,10
Ošetrojúci olej biely 1l (vystačí na 40 - 100 m ² podláh)	DE14321	ks	ks	26,00	31,20
Podlahové mydlo prírodné 1l (vystačí na 200 - 400 m ² podláh)	DE10131	ks	ks	16,17	19,40
Podlahové mydlo biele 1l (vystačí na 200 - 400 m ² podláh)	DE10141	ks	ks	17,00	20,40
Intenzívny čistič Faxe na olejované podlahy 1l (vystačí na 100 m ² podláh)	DE10191	ks	ks	20,67	24,80
Čistič na lakované podlahy 1l	DE11491	ks	ks	12,58	15,10

PODLOŽKY

Nový názov	Starý názov	Nové artiklové číslo	Staré artiklové číslo	Rozmer (mm)	Hrúbka (mm)	MJ	Min. odb.	MOC v € bez DPH/MJ	MOC v € s 20% DPH/MJ
PUM Classic ALU	PUM Classic (SoundPROTECT)	8588006252989	9009011004	1 x 8,50 m	2,0	m ²	bal. (8,5 m ²)	5,50	6,60
Profi floor 2 mm	XPS 2.0 (PL-IZO Fix Prix 2 mm)	5906735283907	9000031024	1,1 x 15 m	2,0	m ²	bal. (16,5 m ²)	0,92	1,10
Profi floor 3 mm	XPS 3.0 (PL-IZO Fix Prix 3 mm)	8606107985275	9000031049	1,2 x 0,5 m	3,0	m ²	bal. (6 m ²)	1,00	1,20
Profi floor 5 mm	XPS 5.0 (PL-IZO Fix Prix 5 mm)	8606107985282	9000031128	1,2 x 0,5 m	5,0	m ²	bal. (6 m ²)	1,33	1,60
Profi floor Thermo 1,6 mm	XPS 1.6 Thermo (Starlon 1,6)	8606107985268	1000004206	1,1 x 15 m	1,6	m ²	bal. (16,5 m ²)	1,17	1,40
Natura WFB 5.5	Natura WFB 5.5 (Adipan 5,5 mm)	8588006786316	9000041019	0,79 x 0,59 m	5,5	m ²	bal. (7 m ²)	2,83	3,40
Natura WFB 7.0	Natura WFB 7.0 (Adipan 7 mm)	8588006786859	9000041044	0,79 x 0,59 m	7,0	m ²	bal. (9,32 m ²)	3,08	3,70
PE BAU 200 (Parozábrana čierna 0,2 mm)	PE BAU 200 (Parozábrana čierna 0,2 mm)	8588006786965	1014200250	2 x 50 m	0,2	m ²	2 m ²	0,75	0,90



LIŠTY KP-40

MDF FÓLIOVANÉ LIŠTY

Názov lišty	Artiklové číslo	Rozmer (mm)	MJ	min. odb.	MOC v € bez DPH/MJ	MOC v € s 20% DPH/MJ
Dub I	3131	17 x 40 x 2400	mb	ks	1,42	1,70
Dub snehový	13118	17 x 40 x 2400	mb	ks	1,42	1,70
Dub C	12006	17 x 40 x 2400	mb	ks	1,42	1,70
Dub sivý B	4088	17 x 40 x 2400	mb	ks	1,42	1,70
Biele	000 88	17 x 40 x 2400	mb	ks	1,42	1,70
Dub morený E	3123	17 x 40 x 2400	mb	ks	1,42	1,70
Dub bielený tmavý	26424	17 x 40 x 2400	mb	ks	1,42	1,70
Dub svetlý	2582	17 x 40 x 2400	mb	ks	1,42	1,70
Dub základný	7347	17 x 40 x 2400	mb	ks	1,42	1,70
Buk A	54128	17 x 40 x 2400	mb	ks	1,42	1,70
Dub	3222	17 x 40 x 2400	mb	ks	1,42	1,70
Orech A	291060	17 x 40 x 2400	mb	ks	1,42	1,70
Čerešňa C	56011	17 x 40 x 2400	mb	ks	1,42	1,70
Teak šedý	70560	17 x 40 x 2400	mb	ks	1,42	1,70
Betón 936	936	17 x 40 x 2400	mb	ks	1,42	1,70
Betón 937	937	17 x 40 x 2400	mb	ks	1,42	1,70
Betón 518	518	17 x 40 x 2400	mb	ks	1,42	1,70
Betón 746	746	17 x 40 x 2400	mb	ks	1,42	1,70
Betón 585	585	17 x 40 x 2400	mb	ks	1,42	1,70
Dub zvetraný	11522	17 x 40 x 2400	mb	ks	1,42	1,70
Dub trogir	8530	17 x 40 x 2400	mb	ks	1,42	1,70
Dub elegant biely	3751	17 x 40 x 2400	mb	ks	1,42	1,70
Dub svetlý	3438	17 x 40 x 2400	mb	ks	1,42	1,70
Dub F	26045	17 x 40 x 2400	mb	ks	1,42	1,70
Dub bielený svetlý	13209	17 x 40 x 2400	mb	ks	1,42	1,70
Dub L	3660	17 x 40 x 2400	mb	ks	1,42	1,70
Dub D	3187	17 x 40 x 2400	mb	ks	1,42	1,70
Dub hodvábný	3880	17 x 40 x 2400	mb	ks	1,42	1,70

LIŠTY KPV 50

LIŠTY Z PVC

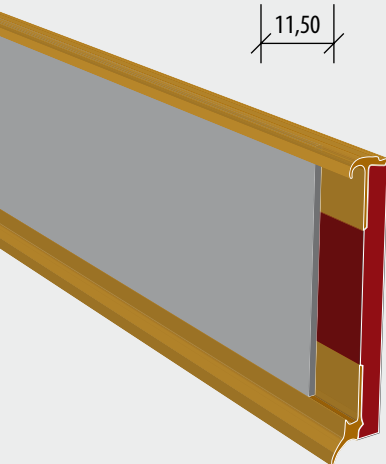
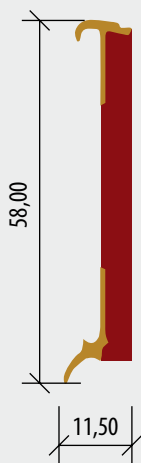
Názov lišty	Artiklové číslo	Rozmer (mm)	MJ	min. odb.	MOC v € bez DPH/MJ	MOC v € s 20% DPH/MJ
Dub hnedý	D100101	14 x 50 x 2400	mb	ks	3,92	4,70
Dub Libanon	D100102	14 x 50 x 2400	mb	ks	3,92	4,70
Army dekor	D100103	14 x 50 x 2400	mb	ks	3,92	4,70
Dub zimný	D100104	14 x 50 x 2400	mb	ks	3,92	4,70
Dub čierny	D100105	14 x 50 x 2400	mb	ks	3,92	4,70
Dub natur	D100106	14 x 50 x 2400	mb	ks	3,92	4,70
Dub zámočkový	D100107	14 x 50 x 2400	mb	ks	3,92	4,70
Dub modern	D100108	14 x 50 x 2400	mb	ks	3,92	4,70
Platan	D100109	14 x 50 x 2400	mb	ks	3,92	4,70
Javor	D100110	14 x 50 x 2400	mb	ks	3,92	4,70
Borovica	D100111	14 x 50 x 2400	mb	ks	3,92	4,70
Borovica Karibik	D100112	14 x 50 x 2400	mb	ks	3,92	4,70
Orech fládrový	D100113	14 x 50 x 2400	mb	ks	3,92	4,70
Jaseň	D100114	14 x 50 x 2400	mb	ks	3,92	4,70
Dub staročeský	D100115	14 x 50 x 2400	mb	ks	3,92	4,70
Dub alpský	D100116	14 x 50 x 2400	mb	ks	3,92	4,70
Borovica rustikálna	D100117	14 x 50 x 2400	mb	ks	3,92	4,70
Dub žiháný	D100118	14 x 50 x 2400	mb	ks	3,92	4,70
Dub šedý svetlý	D100119	14 x 50 x 2400	mb	ks	3,92	4,70
Dub country	D100120	14 x 50 x 2400	mb	ks	3,92	4,70
Dub krémový	D100121	14 x 50 x 2400	mb	ks	3,92	4,70
Biela	KPV50088	14 x 50 x 2400	mb	ks	3,92	4,70
Strieborna	KPV5111	14 x 50 x 2400	mb	ks	3,92	4,70
Dub zvetralý	KPV511522	14 x 50 x 2400	mb	ks	3,92	4,70
Dub C	KPV512006	14 x 50 x 2400	mb	ks	3,92	4,70
Dub šedý svetlý	KPV513117	14 x 50 x 2400	mb	ks	3,92	4,70
Dub snehový	KPV513118	14 x 50 x 2400	mb	ks	3,92	4,70
Dub elegant	KPV53751	14 x 50 x 2400	mb	ks	3,92	4,70
Dub	KPV52582	14 x 50 x 2400	mb	ks	3,92	4,70
Dub bielený	KPV526424	14 x 50 x 2400	mb	ks	3,92	4,70
Dub hodvábný	KPV53880	14 x 50 x 2400	mb	ks	3,92	4,70
Dub šedý	KPV54088	14 x 50 x 2400	mb	ks	3,92	4,70
Betón	KPV5936	14 x 50 x 2400	mb	ks	3,92	4,70
Dub betón	KPV5952	14 x 50 x 2400	mb	ks	3,92	4,70
Nerez	5784	14 x 50 x 2400	mb	ks	3,92	4,70
Patina	602293	14 x 50 x 2400	mb	ks	3,92	4,70
Antracit	7016	14 x 50 x 2400	mb	ks	3,92	4,70
Čierna	331	14 x 50 x 2400	mb	ks	3,92	4,70
Saragosa	8520	14 x 50 x 2400	mb	ks	3,92	4,70
Dub alpský svetlý	V045	14 x 50 x 2400	mb	ks	3,92	4,70

PRÍSLUŠENSTVO

Názov	Artiklové číslo	Množstvo	MJ	Min. odb.	MOC v € bez DPH/MJ	MOC v € s 20% DPH/MJ
Montážne klipy k lištám KP 40 (vrátane skrutiek a hmoždínok)	0715	15 ks/bal.	bal.	bal.	2,50	3,00
Montážne klipy k lištám KP 40 (vrátane skrutiek a hmoždínok)	0750	50 ks/bal.	bal.	bal.	7,42	8,90

LIŠTY

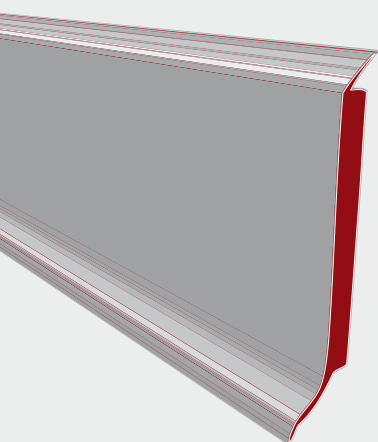
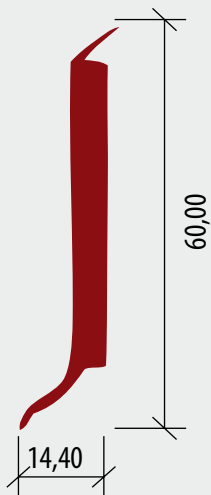
OBVODOVÉ LIŠTY 25669 K VINYLOVÝM PODLAHÁM



Názov	Artiklové číslo	Rozmer (mm)	MJ	Min. odb.	MOC v € bez DPH/MJ	MOC v € s 20% DPH/MJ
Lišta s bielym okrajom	256690101	11,5 x 58 x 2500	mb	ks	3,42	4,10
Lišta so šedým okrajom	256690107	11,5 x 58 x 2500	mb	ks	3,42	4,10
Lišta s béžovým okrajom	256690272	11,5 x 58 x 2500	mb	ks	3,42	4,10
Lišta so strieborným okrajom	256690865	11,5 x 58 x 2500	mb	ks	3,42	4,10
Lišta so šampaň okrajom	256690880	11,5 x 58 x 2500	mb	ks	3,42	4,10
Lišta s bronzovým okrajom	256690899	11,5 x 58 x 2500	mb	ks	3,42	4,10
Lišta s čiernym okrajom	256691594	11,5 x 58 x 2500	mb	ks	3,42	4,10
Lišta s hnedým mocca okrajom	256695309	11,5 x 58 x 2500	mb	ks	3,42	4,10

Názov	Artiklové číslo	Rozmer (mm)	MJ	Min. odb.	MOC v € bez DPH/MJ	MOC v € s 20% DPH/MJ
Lišta s bielym okrajom, nepriehľadný	256699101	11,8 x 58 x 2500	mb	ks	3,42	4,10
Lišta so strieborným okrajom, nepriehľadný	256699865	11,8 x 58 x 2500	mb	ks	3,42	4,10
Lišta so šampaň okrajom, nepriehľadný	256699880	11,8 x 58 x 2500	mb	ks	3,42	4,10

OBVODOVÉ LIŠTY KLS 50-10456 PRE VEDENIE KÁBLOV

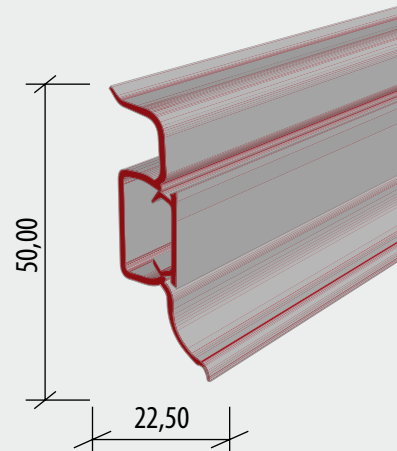


Názov	Artiklové číslo	Rozmer (mm)	MJ	Min. odb.	MOC v € bez DPH/MJ	MOC v € s 20% DPH/MJ
Popolavá	KSL 50 10456-4305	22 x 50 x 2500	mb	ks	2,20	2,64
Dub	KSL 50 10456-0034	22 x 50 x 2500	mb	ks	2,20	2,64
Buk zlatý	KSL 50 10456-8636	22 x 50 x 2500	mb	ks	2,20	2,64
Biela	KSL 50 10456-0101	22 x 50 x 2500	mb	ks	2,20	2,64
Dub Light	KSL 50 10456-8602	22 x 50 x 2500	mb	ks	2,20	2,64
Dub Canyon	KSL 50 10456-8729	22 x 50 x 2500	mb	ks	2,20	2,64
Dub Fort	KSL 50 10456-8600	22 x 50 x 2500	mb	ks	2,20	2,64
Exotic wood	KSL 50 10456-0545	22 x 50 x 2500	mb	ks	2,20	2,64
Dub sibírsky	KSL 50 10456-0552	22 x 50 x 2500	mb	ks	2,20	2,64
Dub italian	KSL 50 10456-4545	22 x 50 x 2500	mb	ks	2,20	2,64
Dub Canum	KSL 50 10456-0553	22 x 50 x 2500	mb	ks	2,20	2,64
Pinia	KSL 50 10456-4295	22 x 50 x 2500	mb	ks	2,20	2,64
Dub Calvados	KSL 50 10456-8726	22 x 50 x 2500	mb	ks	2,20	2,64
Dub svetlý	KSL 50 10456-0551	22 x 50 x 2500	mb	ks	2,20	2,64
Dub Caucasion	KSL 50 10456-4544	22 x 50 x 2500	mb	ks	2,20	2,64
Fagus orientalis	KSL 50 10456-4546	22 x 50 x 2500	mb	ks	2,20	2,64
Oliva	KSL 50 10456-3131	22 x 50 x 2500	mb	ks	2,20	2,64
Orech	KSL 50 10456-0040	22 x 50 x 2500	mb	ks	2,20	2,64
Wenge	KSL 50 10456-8695	22 x 50 x 2500	mb	ks	2,20	2,64

PRÍSLUŠENSTVO PRE LIŠTU KSL 50 - 10456 - UKONČENIE ĽAVÉ

Názov	Artiklové číslo	MJ	Min. odb.	MOC v € bez DPH/MJ	MOC v € s 20% DPH/MJ
Popolavá	22717-4305	ks	ks	0,96	1,15
Dub	22717-0034	ks	ks	0,96	1,15
Buk zlatý	22717-8636	ks	ks	0,96	1,15
Biela	22717-0101	ks	ks	0,96	1,15
Dub Light	22717-8602	ks	ks	0,96	1,15
Dub Canyon	22717-8729	ks	ks	0,96	1,15
Dub Fort	22717-8600	ks	ks	0,96	1,15
Exotic wood	22717-0545	ks	ks	0,96	1,15
Dub sibírsky	22717-0552	ks	ks	0,96	1,15
Dub italian	22717-4545	ks	ks	0,96	1,15
Dub Canum	22717-0553	ks	ks	0,96	1,15
Pinia	22717-4295	ks	ks	0,96	1,15
Dub Calvados	22717-8726	ks	ks	0,96	1,15
Dub svetlý	22717-0551	ks	ks	0,96	1,15
Dub Caucasion	22717-4544	ks	ks	0,96	1,15
Fagus orientalis	22717-4546	ks	ks	0,96	1,15
Oliva	22717-3131	ks	ks	0,96	1,15
Orech	22717-0040	ks	ks	0,96	1,15
Wenge	22717-8695	ks	ks	0,96	1,15

KLS 50-10456



PRÍSLUŠENSTVO PRE LIŠTU KSL 50 - 10456 - UKONČENIE PRAVÉ

Názov	Artiklové číslo	MJ	Min. odb.	MOC v € bez DPH/MJ	MOC v € s 20% DPH/MJ
Popolavá	22718-4305	ks	ks	0,96	1,15
Dub	22718-0034	ks	ks	0,96	1,15
Buk zlatý	22718-8636	ks	ks	0,96	1,15
Biela	22718-0101	ks	ks	0,96	1,15
Dub Light	22718-8602	ks	ks	0,96	1,15
Dub Canyon	22718-8729	ks	ks	0,96	1,15
Dub Fort	22718-8600	ks	ks	0,96	1,15
Exotic wood	22718-0545	ks	ks	0,96	1,15
Dub sibírsky	22718-0552	ks	ks	0,96	1,15
Dub italian	22718-4545	ks	ks	0,96	1,15
Dub Canum	22718-0553	ks	ks	0,96	1,15
Pinia	22718-4295	ks	ks	0,96	1,15
Dub Calvados	22718-8726	ks	ks	0,96	1,15
Dub svetlý	22718-0551	ks	ks	0,96	1,15
Dub Caucasion	22718-4544	ks	ks	0,96	1,15
Fagus orientalis	22718-4546	ks	ks	0,96	1,15
Oliva	22718-3131	ks	ks	0,96	1,15
Orech	22718-0040	ks	ks	0,96	1,15
Wenge	22718-8695	ks	ks	0,96	1,15

PRÍSLUŠENSTVO PRE LIŠTU KSL 50 - 10456 - VNÚTORNÝ ROH

Názov	Artiklové číslo	MJ	Min. odb.	MOC v € bez DPH/MJ	MOC v € s 20% DPH/MJ
Popolavá	22715-4305	ks	ks	1,21	1,45
Dub	22715-0034	ks	ks	1,21	1,45
Buk zlatý	22715-8636	ks	ks	1,21	1,45
Biela	22715-0101	ks	ks	1,21	1,45
Dub Light	22715-8602	ks	ks	1,21	1,45
Dub Canyon	22715-8729	ks	ks	1,21	1,45
Dub Fort	22715-8600	ks	ks	1,21	1,45
Exotic wood	22715-0545	ks	ks	1,21	1,45
Dub sibírsky	22715-0552	ks	ks	1,21	1,45
Dub italian	22715-4545	ks	ks	1,21	1,45
Dub Canum	22715-0553	ks	ks	1,21	1,45
Pinia	22715-4295	ks	ks	1,21	1,45
Dub Calvados	22715-8726	ks	ks	1,21	1,45

Dub svetlý	22715-0551	ks	ks	1,21	1,45
Dub Caucasion	22715-4544	ks	ks	1,21	1,45
Fagus orientalis	22715-4546	ks	ks	1,21	1,45
Oliva	22715-3131	ks	ks	1,21	1,45
Orech	22715-0040	ks	ks	1,21	1,45
Wenge	22715-8695	ks	ks	1,21	1,45

PRÍSLUŠENSTVO PRE LIŠTU KSL 50 - 10456 - VONKAJŠÍ ROH

Názov	Artiklové číslo	MJ	Min. odb.	MOC v € bez DPH/MJ	MOC v € s 20% DPH/MJ
Popolavá	22716-4305	ks	ks	1,21	1,45
Dub	22716-0034	ks	ks	1,21	1,45
Buk zlatý	22716-8636	ks	ks	1,21	1,45
Biela	22716-0101	ks	ks	1,21	1,45
Dub Light	22716-8602	ks	ks	1,21	1,45
Dub Canyon	22716-8729	ks	ks	1,21	1,45
Dub Fort	22716-8600	ks	ks	1,21	1,45
Exotic wood	22716-0545	ks	ks	1,21	1,45
Dub sibírsky	22716-0552	ks	ks	1,21	1,45
Dub italian	22716-4545	ks	ks	1,21	1,45
Dub Canum	22716-0553	ks	ks	1,21	1,45
Pinia	22716-4295	ks	ks	1,21	1,45
Dub Calvados	22716-8726	ks	ks	1,21	1,45
Dub svetlý	22716-0551	ks	ks	1,21	1,45
Dub Caucasion	22716-4544	ks	ks	1,21	1,45
Fagus orientalis	22716-4546	ks	ks	1,21	1,45
Oliva	22716-3131	ks	ks	1,21	1,45
Orech	22716-0040	ks	ks	1,21	1,45
Wenge	22716-8695	ks	ks	1,21	1,45

PRÍSLUŠENSTVO PRE LIŠTU KSL 50 - 10456 - SPOJKA

Názov	Artiklové číslo	MJ	Min. odb.	MOC v € bez DPH/MJ	MOC v € s 20% DPH/MJ
Popolavá	22719-4305	ks	ks	0,96	1,15
Dub	22719-0034	ks	ks	0,96	1,15
Buk zlatý	22719-8636	ks	ks	0,96	1,15
Biela	22719-0101	ks	ks	0,96	1,15
Dub Light	22719-8602	ks	ks	0,96	1,15
Dub Canyon	22719-8729	ks	ks	0,96	1,15
Dub Fort	22719-8600	ks	ks	0,96	1,15
Exotic wood	22719-0545	ks	ks	0,96	1,15
Dub sibírsky	22719-0552	ks	ks	0,96	1,15
Dub italian	22719-4545	ks	ks	0,96	1,15
Dub Canum	22719-0553	ks	ks	0,96	1,15
Pinia	22719-4295	ks	ks	0,96	1,15
Dub Calvados	22719-8726	ks	ks	0,96	1,15
Dub svetlý	22719-0551	ks	ks	0,96	1,15
Dub Caucasion	22719-4544	ks	ks	0,96	1,15
Fagus orientalis	22719-4546	ks	ks	0,96	1,15
Oliva	22719-3131	ks	ks	0,96	1,15
Orech	22719-0040	ks	ks	0,96	1,15
Wenge	22719-8695	ks	ks	0,96	1,15

NÁRADIE

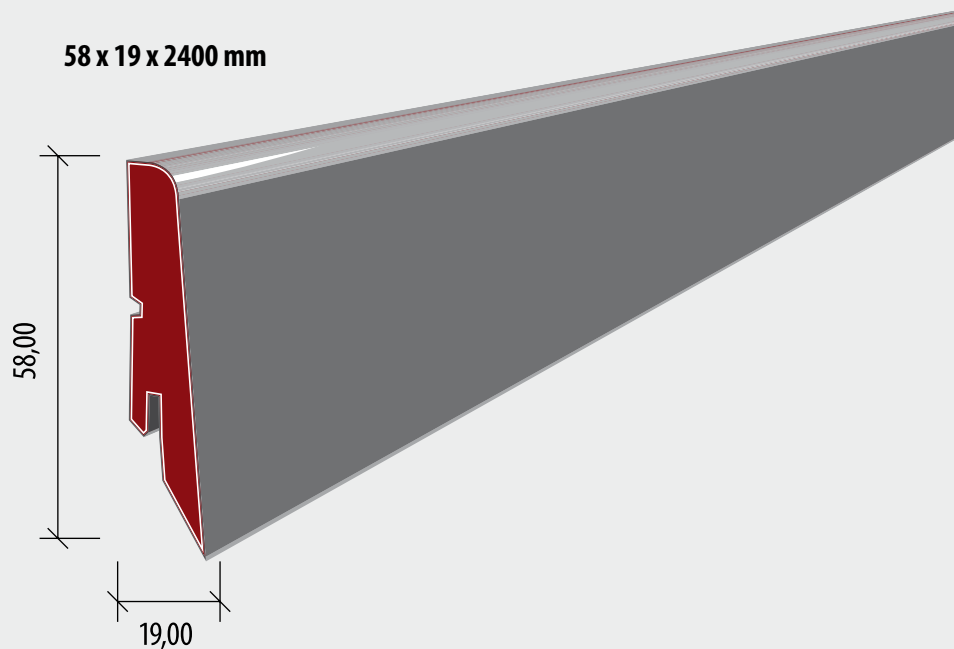
Názov	Artiklové číslo	MJ	Min. odb.	MOC v € bez DPH/MJ	MOC v € s 20% DPH/MJ
NEW Blok vodiaci k raznici	22216	ks	ks	50,83	61,00
NEW Diel prítlačný pre lištu Q12 - biely	22217	ks	ks	137,50	165,00
NEW Rezačka vinylových prúžkov - EVO	22210-0007	ks	ks	32,50	39,00
NEW Raznica soklová čierna	22251-0000	ks	ks	666,67	800,00
NEW Páska lepiaca, akrylátová MULTI POWER TACK 35 mm (25 mb)	22602-0035	balenie	balenie	17,50	21,00
NEW Náhradný brit do rezačky prúžkov (22210)	22210-0005	ks	ks	1,92	2,30
NEW Nožnice na profily	22205-0000	ks	ks	166,67	200,00

LIŠTY

Názov	Artiklové číslo	Rozmer (mm)	MJ	Min. odb.	MOC v € bez DPH/MJ	MOC v € s 20% DPH/MJ
LC01	1958240001	58 x 19 x 2400	mb	ks	2,00	2,40
LC12	1958240012	58 x 19 x 2400	mb	ks	2,00	2,40
LC16	1958240016	58 x 19 x 2400	mb	ks	2,00	2,40
LC33	1958240033	58 x 19 x 2400	mb	ks	2,00	2,40
LC47	1958240047	58 x 19 x 2400	mb	ks	2,00	2,40
LC55	1958240055	58 x 19 x 2400	mb	ks	2,00	2,40
LC58	1958240058	58 x 19 x 2400	mb	ks	2,00	2,40
LC66	1958240066	58 x 19 x 2400	mb	ks	2,00	2,40
LC68	1958240068	58 x 19 x 2400	mb	ks	2,00	2,40
LC71	1958240071	58 x 19 x 2400	mb	ks	2,00	2,40
LC73	1958240073	58 x 19 x 2400	mb	ks	2,00	2,40
LC74 biela	1958240074	58 x 19 x 2400	mb	ks	2,00	2,40

PRÍSLUŠENSTVO

Názov	Artiklové číslo	Rozmer	MJ	Min. odb.	MOC v € bez DPH/MJ	MOC v € s 20% DPH/MJ
Montážny klip	17700220	30ks/bal.	bal.	bal.	3,92	4,70



LIŠTY

PROFILY PRIPEVŇOVANÉ SKRUTKAMI

PPS-CHAMPION 286 vrúbkovaná (6,5-16 mm)

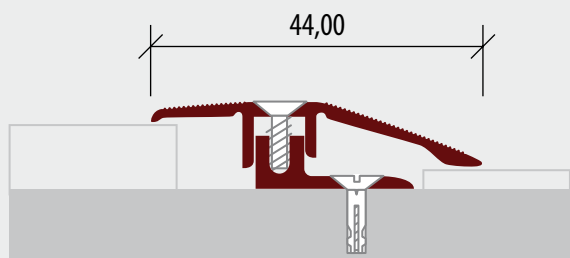
Typ	Artiklové číslo	MJ	Min.odb.	MOC v € bez DPH/MJ	MOC v € s 20% DPH/MJ
Vyrovnávací striebro 2,7 m	079 860 45	ks	ks	54,33	65,20
Vyrovnávací piesok 2,7 m	079 860 95	ks	ks	54,33	65,20
Vyrovnávací zlato 2,7 m	079 860 55	ks	ks	56,25	67,50
Vyrovnávací bronz 2,7 m	079 860 65	ks	ks	56,25	67,50
Vyrovnávací edelstahl 2,7 m	079 860 25	ks	ks	56,25	67,50

PPS-CHAMPION 287 vrúbkovaná (6,5-16 mm)

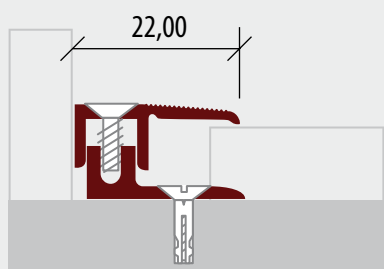
Typ	Artiklové číslo	MJ	Min.odb.	MOC v € bez DPH/MJ	MOC v € s 20% DPH/MJ
Ukončenie striebro 2,7 m	079 870 45	ks	ks	44,33	53,20
Ukončenie piesok 2,7 m	079 870 95	ks	ks	44,33	53,20
Ukončenie zlato 2,7 m	079 870 55	ks	ks	45,58	54,70
Ukončenie bronz 2,7 m	079 870 65	ks	ks	45,58	54,70
Ukončenie edelstahl 2,7 m	079 870 25	ks	ks	45,58	54,70

PPS-CHAMPION 288 vrúbkovaná (6,5-16 mm)

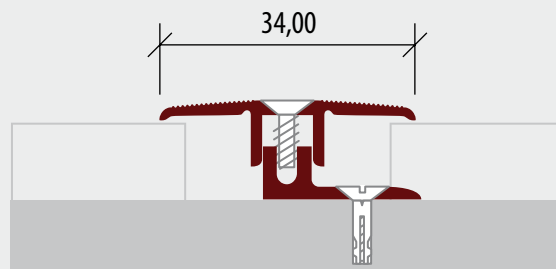
Typ	Artiklové číslo	MJ	Min.odb.	MOC v € bez DPH/MJ	MOC v € s 20% DPH/MJ
Prechod striebro 2,7 m	079 880 45	ks	ks	48,75	58,50
Prechod piesok 2,7 m	079 880 95	ks	ks	48,75	58,50
Prechod zlato 2,7 m	079 880 55	ks	ks	50,50	60,60
Prechod bronz 2,7 m	079 880 65	ks	ks	50,50	60,60
Prechod edelstahl 2,7 m	079 880 25	ks	ks	50,50	60,60



PPS-CHAMPION 286

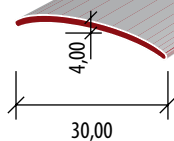


PPS-CHAMPION 287



PPS-CHAMPION 288

Prechod 30 x 4 mm



SAMOLEPIACE PROFILY

BEST 459 SK

Typ	Artiklové číslo	MJ	Min.odb.	MOC v € bez DPH/MJ	MOC v € s 20% DPH/MJ
Prechod 30x4 mm striebro 2,7 m	215 590 45	ks	ks	10,83	13,00
Prechod 30x4 mm piesok 2,7 m	215 590 95	ks	ks	12,50	15,00
Prechod 30x4 mm zlato 2,7 m	215 590 55	ks	ks	14,00	16,80
Prechod 30x4 mm bronz 2,7 m	215 590 65	ks	ks	14,00	16,80
Prechod 30x4 mm edlel Stahl 2,7 m	215 590 25	ks	ks	13,58	16,30
Prechod 30x4 mm RAL 9016 biela 2,7 m	215 459 7155	ks	ks	15,25	18,30
Prechod 30x4 mm RAL 9005 čierna 2,7 m	215 459 7015	ks	ks	15,25	18,30

BEST 459 H/SK

Typ	Artiklové číslo	MJ	Min.odb.	MOC v € bez DPH/MJ	MOC v € s 20% DPH/MJ
Prechod 30x4 mm Fólia H30 dub 2,7 m	215 593 05	ks	ks	16,75	20,10
Prechod 30x4 mm Fólia H31 dub tmavý 2,7 m	215 593 15	ks	ks	16,75	20,10
Prechod 30x4 mm Fólia H33 dub bielený 2,7 m	215 593 35	ks	ks	16,75	20,10
Prechod 30x4 mm Fólia H61 dub šedý 2,7 m	215 596 15	ks	ks	16,75	20,10
Prechod 30x4 mm Fólia H62 dub šedo-béžový 2,7 m	215 596 25	ks	ks	16,75	20,10
Prechod 30x4 mm Fólia H63 tigua 2,7 m	215 596 35	ks	ks	16,75	20,10
Prechod 30x4 mm Fólia H64 dub krémový 2,7 m	215 596 45	ks	ks	16,75	20,10
Prechod 30x4 mm Fólia H81 orech 2,7 m	215 598 35	ks	ks	16,75	20,10

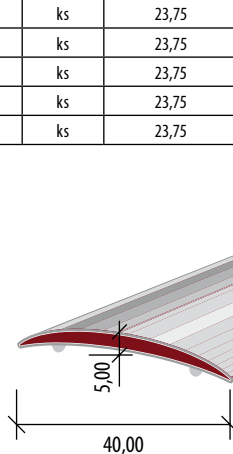
BEST 462 SK

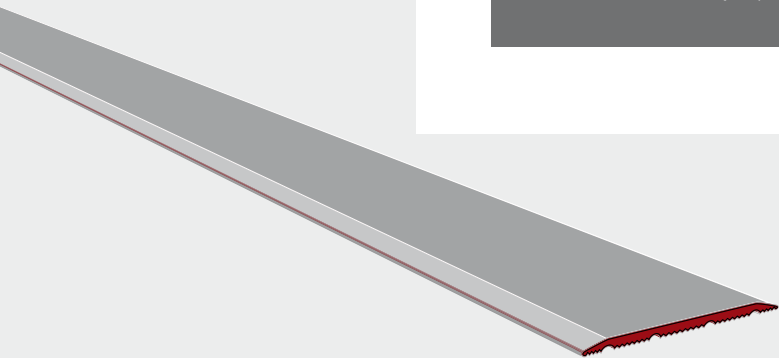
Typ	Artiklové číslo	MJ	Min.odb.	MOC v € bez DPH/MJ	MOC v € s 20% DPH/MJ
Prechod 40x5 mm striebro 2,7 m	215 620 45	ks	ks	17,00	20,40
Prechod 40x5 mm piesok 2,7 m	215 620 95	ks	ks	19,50	23,40
Prechod 40x5 mm zlato 2,7 m	215 620 55	ks	ks	21,42	25,70
Prechod 40x5 mm bronz 2,7 m	215 620 65	ks	ks	21,42	25,70
Prechod 40x5 mm edlel Stahl 2,7 m	215 620 25	ks	ks	20,58	24,70
Prechod 40x5 mm RAL 9016 biela 2,7 m	215 462 7155	ks	ks	23,75	28,50
Prechod 40x5 mm RAL 9005 čierna 2,7 m	215 462 7015	ks	ks	23,75	28,50

BEST 462 H/SK

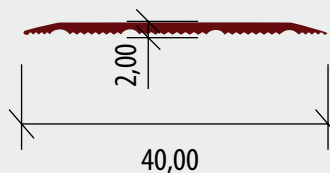
Typ	Artiklové číslo	MJ	Min.odb.	MOC v € bez DPH/MJ	MOC v € s 20% DPH/MJ
Prechod 40x5 mm Fólia H30 dub 2,7 m	215 623 05	ks	ks	23,75	28,50
Prechod 40x5 mm Fólia H31 dub tmavý 2,7 m	215 623 15	ks	ks	23,75	28,50
Prechod 40x5 mm Fólia H33 dub bielený 2,7 m	215 623 35	ks	ks	23,75	28,50
Prechod 40x5 mm Fólia H34 dub country 2,7 m	215 623 45	ks	ks	23,75	28,50
Prechod 40x5 mm Fólia H61 dub šedý 2,7 m	215 626 15	ks	ks	23,75	28,50
Prechod 40x5 mm Fólia H62 dub šedo-béžový 2,7 m	215 626 25	ks	ks	23,75	28,50
Prechod 40x5 mm Fólia H63 tigua 2,7 m	215 626 35	ks	ks	23,75	28,50
Prechod 40x5 mm Fólia H64 dub krémový 2,7 m	215 626 45	ks	ks	23,75	28,50
Prechod 40x5 mm Fólia H65 dub svetle šedý 2,7 m	215 626 55	ks	ks	23,75	28,50
Prechod 40x5 mm Fólia H81 orech 2,7 m	215 628 35	ks	ks	23,75	28,50

Prechod 40 x 5 mm





Prechod 40 x 2 mm



BEST 441 SK

Typ	Artiklové číslo	MJ	Min.odb.	MOC v € bez DPH/MJ	MOC v € s 20% DPH/MJ
Prechod 40x2 mm striebro 2,7 m	215 441 0045	ks	ks	18,92	22,70
Prechod 40x2 mm piesok 2,7 m	215 441 0095	ks	ks	18,92	22,70
Prechod 40x2 mm zlato 2,7 m	215 441 0055	ks	ks	20,17	24,20
Prechod 40x2 mm bronz 2,7 m	215 441 0065	ks	ks	20,17	24,20
Prechod 40x2 mm edelstahl 2,7 m	215 441 0025	ks	ks	22,17	26,60
Prechod 40x5 mm RAL 9005 čierna 2,7 m	215 441 7015	ks	ks	22,25	26,70

BEST 441 H/SK

Typ	Artiklové číslo	MJ	Min.odb.	MOC v € bez DPH/MJ	MOC v € s 20% DPH/MJ
Prechod 40x2 mm Fólia H30 dub 3 m	215 441 1308	ks	ks	26,67	32,00
Prechod 40x2 mm Fólia H31 dub tmavý 3 m	215 441 1318	ks	ks	26,67	32,00
Prechod 40x2 mm Fólia H33 dub bielený 3 m	215 441 1338	ks	ks	26,67	32,00
Prechod 40x2 mm Fólia H61 dub šedý 3 m	215 441 1618	ks	ks	26,67	32,00
Prechod 40x2 mm Fólia H62 dub šedo-béžový 3 m	215 441 1628	ks	ks	26,67	32,00
Prechod 40x2 mm Fólia H63 tigua 3 m	215 441 1638	ks	ks	26,67	32,00
Prechod 40x2 mm Fólia H64 dub krémový 3 m	215 441 1648	ks	ks	26,67	32,00

BEST 244 SK

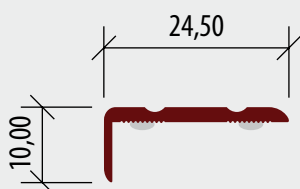
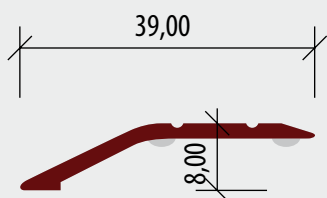
Typ	Artiklové číslo	MJ	Min.odb.	MOC v € bez DPH/MJ	MOC v € s 20% DPH/MJ
Vyrovnávacia 39x8 mm striebro 2,7 m	215 440 45	ks	ks	18,17	21,80
Vyrovnávacia 39x8 mm piesok 2,7 m	215 440 95	ks	ks	18,17	21,80
Vyrovnávacia 39x8 mm zlato 2,7 m	215 440 55	ks	ks	19,50	23,40
Vyrovnávacia 39x8 mm bronz 2,7 m	215 440 65	ks	ks	19,50	23,40
Vyrovnávacia 39x8 mm edelstahl 2,7 m	215 440 25	ks	ks	19,50	23,40

BEST 244 H/SK

Typ	Artiklové číslo	MJ	Min.odb.	MOC v € bez DPH/MJ	MOC v € s 20% DPH/MJ
Vyrovnávacia 39x8 mm Fólia H30 dub 2,7 m	215 443 05	ks	ks	22,25	26,70
Vyrovnávacia 39x8 mm Fólia H31 dub tmavý 2,7 m	215 443 15	ks	ks	22,25	26,70
Vyrovnávacia 39x8 mm Fólia H33 dub bielený 2,7 m	215 443 35	ks	ks	22,25	26,70
Vyrovnávacia 39x8 mm Fólia H61 dub šedý 2,7 m	215 446 15	ks	ks	22,25	26,70
Vyrovnávacia 39x8 mm Fólia H62 dub béžovo šedý 2,7 m	215 446 25	ks	ks	22,25	26,70
Vyrovnávacia 39x8 mm Fólia H63 tigua 2,7 m	215 446 35	ks	ks	22,25	26,70
Vyrovnávacia 39x8 mm Fólia H64 dub krémový 2,7 m	215 446 45	ks	ks	22,25	26,70

BEST 236 SK

Typ	Artiklové číslo	MJ	Min.odb.	MOC v € bez DPH/MJ	MOC v € s 20% DPH/MJ
Schod. hrana 10x24,5 mm striebro 2,7 m	215 360 45	ks	ks	12,08	14,50
Schod. hrana 10x24,5 mm piesok 2,7 m	215 360 95	ks	ks	13,83	16,60
Schod. hrana 10x24,5 mm zlato 2,7 m	215 360 55	ks	ks	15,25	18,30
Schod. hrana 10x24,5 mm bronz 2,7 m	215 360 65	ks	ks	15,25	18,30
Schod. hrana 10x24,5 mm edelstahl 2,7 m	215 360 25	ks	ks	13,25	15,90



BEST 236 H/SK

Typ	Artiklové číslo	MJ	Min.odb.	MOC v € bez DPH/MJ	MOC v € s 20% DPH/MJ
Schod. hrana 10x24,5 mm Fólia H30 dub 2,7 m	215 363 05	ks	ks	17,58	21,10
Schod. hrana 10x24,5 mm Fólia H31 dub tmavý 2,7 m	215 363 15	ks	ks	17,58	21,10
Schod. hrana 10x24,5 mm Fólia H33 dub bielený 2,7 m	215 363 35	ks	ks	17,58	21,10
Schod. hrana 10x24,5 mm Fólia H34 dub country 2,7 m	215 363 45	ks	ks	17,58	21,10
Schod. hrana 10x24,5 mm Fólia H61 dub šedý 2,7 m	215 366 15	ks	ks	17,58	21,10
Schod. hrana 10x24,5 mm Fólia H62 dub bžezovo šedý 2,7 m	215 366 25	ks	ks	17,58	21,10
Schod. hrana 10x24,5 mm Fólia H63 tigua 2,7 m	215 366 35	ks	ks	17,58	21,10
Schod. hrana 10x24,5 mm Fólia H64 dub krémový 2,7 m	215 366 45	ks	ks	17,58	21,10
Schod. hrana 10x24,5 mm Fólia H65 dub svetle šedý 2,7 m	215 366 55	ks	ks	17,58	21,10

BEST 235 SK

Typ	Artiklové číslo	MJ	Min.odb.	MOC v € bez DPH/MJ	MOC v € s 20% DPH/MJ
Schod. hrana 20x24,5 mm striebro 2,7 m	215 350 45	ks	ks	13,17	15,80
Schod. hrana 20x24,5 mm piesok 2,7 m	215 350 95	ks	ks	15,08	18,10
Schod. hrana 20x24,5 mm zlato 2,7 m	215 350 55	ks	ks	16,75	20,10
Schod. hrana 20x24,5 mm bronz 2,7 m	215 350 65	ks	ks	16,75	20,10
Schod. hrana 20x24,5 mm edelstahl 2,7 m	215 350 25	ks	ks	14,50	17,40

BEST 235 H/SK

Typ	Artiklové číslo	MJ	Min.odb.	MOC v € bez DPH/MJ	MOC v € s 20% DPH/MJ
Schod. hrana 20x24,5 mm Fólia H30 dub 2,7 m	215 353 05	ks	ks	19,25	23,10
Schod. hrana 20x24,5 mm Fólia H31 dub tmavý 2,7 m	215 353 15	ks	ks	19,25	23,10
Schod. hrana 20x24,5 mm Fólia H33 dub bielený 2,7 m	215 353 35	ks	ks	19,25	23,10
Schod. hrana 20x24,5 mm Fólia H34 dub country 2,7 m	215 353 45	ks	ks	19,25	23,10
Schod. hrana 20x24,5 mm Fólia H61 dub šedý 2,7 m	215 356 15	ks	ks	19,25	23,10
Schod. hrana 20x24,5 mm Fólia H62 dub bžezovo šedý 2,7 m	215 356 25	ks	ks	19,25	23,10
Schod. hrana 20x24,5 mm Fólia H63 tigua 2,7 m	215 356 35	ks	ks	19,25	23,10
Schod. hrana 20x24,5 mm Fólia H64 dub krémový 2,7 m	215 356 45	ks	ks	19,25	23,10
Schod. hrana 20x24,5 mm Fólia H65 dub svetle šedý 2,7 m	215 356 55	ks	ks	19,25	23,10
Schod. hrana 20x24,5 mm Fólia H81 orech 2,7 m	215 358 35	ks	ks	19,25	23,10

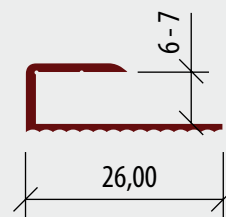
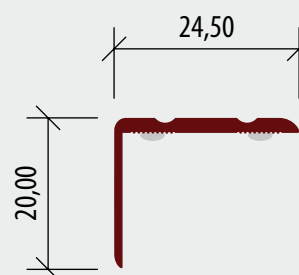
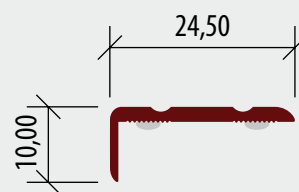
SKRUTKOVACIE PROFILY

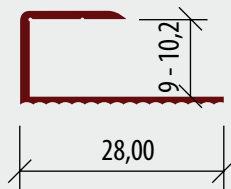
BEST 211

Typ	Artiklové číslo	MJ	Min.odb.	MOC v € bez DPH/MJ	MOC v € s 20% DPH/MJ
Ukončenie 26 mm (6-7 mm) striebro 2,7 m	317 110 45	ks	ks	13,58	16,30
Ukončenie 26 mm (6-7 mm) piesok 2,7 m	317 110 95	ks	ks	13,58	16,30
Ukončenie 26 mm (6-7 mm) zlato 2,7 m	317 110 55	ks	ks	15,00	18,00
Ukončenie 26 mm (6-7 mm) bronz 2,7 m	317 110 65	ks	ks	15,00	18,00
Ukončenie 26 mm (6-7 mm) edelstahl 2,7 m	317 110 25	ks	ks	15,00	18,00

BEST 211 H

Typ	Artiklové číslo	MJ	Min.odb.	MOC v € bez DPH/MJ	MOC v € s 20% DPH/MJ
Ukončenie 26 mm (6-7 mm) Fólia H30 dub 2,7 m	211 113 05	ks	ks	15,83	19,00
Ukončenie 26 mm (6-7 mm) Fólia H31 dub tmavý 2,7 m	211 113 15	ks	ks	15,83	19,00
Ukončenie 26 mm (6-7 mm) Fólia H33 dub bielený 2,7 m	211 113 35	ks	ks	15,83	19,00
Ukončenie 26 mm (6-7 mm) Fólia H61 dub šedý 2,7 m	211 116 15	ks	ks	15,83	19,00
Ukončenie 26 mm (6-7 mm) Fólia H62 dub bžezovo šedý 2,7 m	211 116 25	ks	ks	15,83	19,00
Ukončenie 26 mm (6-7 mm) Fólia H63 tigua 2,7 m	211 116 35	ks	ks	15,83	19,00
Ukončenie 26 mm (6-7 mm) Fólia H64 dub krémový 2,7 m	211 116 45	ks	ks	15,83	19,00
Ukončenie 26 mm (6-7 mm) Fólia H81 orech 2,7 m	211 118 35	ks	ks	15,83	19,00





BEST 212

Typ	Artiklové číslo	MJ	Min.odb.	MOC v € bez DPH/MJ	MOC v € s 20% DPH/MJ
Ukončenie 28 mm (9-10,2 mm) striebro 2,7 m	317 120 45	ks	ks	14,67	17,60
Ukončenie 28 mm (9-10,2 mm) piesok 2,7 m	317 120 95	ks	ks	14,67	17,60
Ukončenie 28 mm (9-10,2 mm) zlato 2,7 m	317 120 55	ks	ks	16,33	19,60
Ukončenie 28 mm (9-10,2 mm) bronz 2,7 m	317 120 65	ks	ks	16,33	19,60
Ukončenie 28 mm (9-10,2 mm) edelstahl 2,7 m	317 120 25	ks	ks	16,33	19,60

BEST 212 H

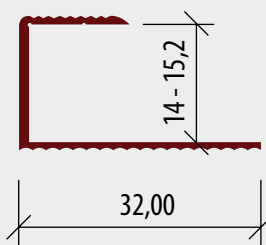
Typ	Artiklové číslo	MJ	Min.odb.	MOC v € bez DPH/MJ	MOC v € s 20% DPH/MJ
Ukončenie 28 mm (9-10,2 mm) Fólia H30 dub 2,7 m	211 123 05	ks	ks	17,17	20,60
Ukončenie 28 mm (9-10,2 mm) Fólia H31 dub tmavý 2,7 m	211 123 15	ks	ks	17,17	20,60
Ukončenie 28 mm (9-10,2 mm) Fólia H33 dub bielený 2,7 m	211 123 35	ks	ks	17,17	20,60
Ukončenie 28 mm (9-10,2 mm) Fólia H61 dub šedý 2,7 m	211 126 15	ks	ks	17,17	20,60
Ukončenie 28 mm (9-10,2 mm) Fólia H62 dub béžovo šedý 2,7 m	211 126 25	ks	ks	17,17	20,60
Ukončenie 28 mm (9-10,2 mm) Fólia H63 tigua 2,7 m	211 126 35	ks	ks	17,17	20,60
Ukončenie 28 mm (9-10,2 mm) Fólia H64 dub krémový 2,7 m	211 126 45	ks	ks	17,17	20,60
Ukončenie 28 mm (9-10,2 mm) Fólia H81 orech 2,7 m	211 128 35	ks	ks	17,17	20,60

BEST 215

Typ	Artiklové číslo	MJ	Min.odb.	MOC v € bez DPH/MJ	MOC v € s 20% DPH/MJ
Ukončenie 32 mm (14-15,2 mm) striebro 2,7 m	317 150 45	ks	ks	16,33	19,60
Ukončenie 32 mm (14-15,2 mm) piesok 2,7 m	317 150 95	ks	ks	16,33	19,60
Ukončenie 32 mm (14-15,2 mm) zlato 2,7 m	317 150 55	ks	ks	18,17	21,80
Ukončenie 32 mm (14-15,2 mm) bronz 2,7 m	317 150 65	ks	ks	18,17	21,80
Ukončenie 32 mm (14-15,2 mm) edelstahl 2,7 m	317 150 25	ks	ks	18,17	21,80

BEST 215 H

Typ	Artiklové číslo	MJ	Min.odb.	MOC v € bez DPH/MJ	MOC v € s 20% DPH/MJ
Ukončenie 32 mm (14-15,2 mm) Fólia H30 dub 2,7 m	211 153 05	ks	ks	18,50	22,20
Ukončenie 32 mm (14-15,2 mm) Fólia H31 dub tmavý 2,7 m	211 153 15	ks	ks	18,50	22,20
Ukončenie 32 mm (14-15,2 mm) Fólia H33 dub bielený 2,7 m	211 153 35	ks	ks	18,50	22,20
Ukončenie 32 mm (14-15,2 mm) Fólia H61 dub šedý 2,7 m	211 156 15	ks	ks	18,50	22,20
Ukončenie 32 mm (14-15,2 mm) Fólia H62 dub béžovo šedý 2,7 m	211 156 25	ks	ks	18,50	22,20
Ukončenie 32 mm (14-15,2 mm) Fólia H63 tigua 2,7 m	211 156 35	ks	ks	18,50	22,20
Ukončenie 32 mm (14-15,2 mm) Fólia H64 dub krémový 2,7 m	211 156 45	ks	ks	18,50	22,20
Ukončenie 32 mm (14-15,2 mm) Fólia H81 orech 2,7 m	211 158 35	ks	ks	18,50	22,20



VYROVNÁVACIE PROFILY

247 H/SK

Typ	Artiklové číslo	MJ	Min.odb.	MOC v € bez DPH/MJ	MOC v € s 20% DPH/MJ
NEW Profil Dub svetlý 2,7 m	215 247 1305	ks	ks	27,17	32,60
NEW Profil Dub tmavý 2,7 m	215 247 1315	ks	ks	27,17	32,60
NEW Profil Dub bielený 2,7 m	215 247 1335	ks	ks	27,17	32,60
NEW Profil Dub Country 2,7 m	215 247 1345	ks	ks	27,17	32,60
NEW Profil Dub sivý 2,7 m	215 247 1615	ks	ks	27,17	32,60
NEW Profil Dub béžovo sivý 2,7 m	215 247 1625	ks	ks	27,17	32,60
NEW Profil Tigua 2,7 m	215 247 1635	ks	ks	27,17	32,60
NEW Profil Dub krémový 2,7 m	215 247 1645	ks	ks	27,17	32,60
NEW Profil Dub svetlosivý 2,7 m	215 247 1655	ks	ks	27,17	32,60
NEW Profil Orech 2,7 m	215 247 1815	ks	ks	27,17	32,60

247 SK

Typ	Artiklové číslo	MJ	Min.odb.	MOC v € bez DPH/MJ	MOC v € s 20% DPH/MJ
NEW Profil striebro 2,7 m	215 247 0045	ks	ks	22,25	26,70
NEW Profil Sand 2,7 m	215 247 0095	ks	ks	22,25	26,70
NEW Profil zlato 2,7 m	215 247 0055	ks	ks	24,25	29,10
NEW Profil bronz 2,7 m	215 247 0065	ks	ks	24,25	29,10
NEW Profil edelstahl 2,7 m	215 247 0025	ks	ks	24,25	29,10
NEW Profil biely 2,7 m	215 247 7155	ks	ks	26,83	32,20
NEW Profil čierny 2,7 m	215 247 7015	ks	ks	26,83	32,20

PROFILY PRE PVC A VINYL - OBVODOVÉ LIŠTY

Profil 945 U - 2,5 bm (rozмеры 15 x 60 mm)

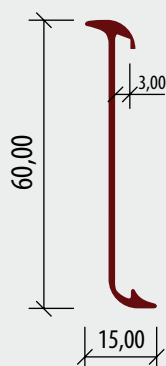
Typ	Artiklové číslo	MJ	Min.odb.	MOC v € bez DPH/MJ	MOC v € s 20% DPH/MJ
Striebro	220 450 44	ks	ks	22,50	27,00
Edelstahl	220 450 24	ks	ks	27,92	33,50

Profil 359 - 2,5 bm (rozмеры 6 x 18 mm)

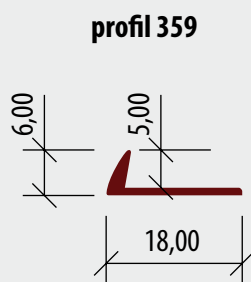
Typ	Artiklové číslo	MJ	Min.odb.	MOC v € bez DPH/MJ	MOC v € s 20% DPH/MJ
Striebro	317 590 44	ks	ks	11,00	13,20
Sand	317 590 94	ks	ks	11,00	13,20
Zlato	317 590 54	ks	ks	12,83	15,40
Bronz	317 590 64	ks	ks	12,83	15,40
Edelstahl	317 590 24	ks	ks	12,83	15,40

Profil 910 SK - 2,5 bm (rozмеры 12 x 40 mm)

Typ	Artiklové číslo	MJ	Min.odb.	MOC v € bez DPH/MJ	MOC v € s 20% DPH/MJ
Striebro	220 105 44	ks	ks	20,33	24,40
Edelstahl	220 105 24	ks	ks	22,75	27,30

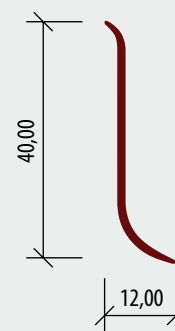


profil 945U



profil 359

profil 910 SK



PROFILY PRE PVC A VINYL - SCHODOVÉ HRANY

BEST profil 870 2,5 bm (rozmary 29 x 39 x 2,5 mm)

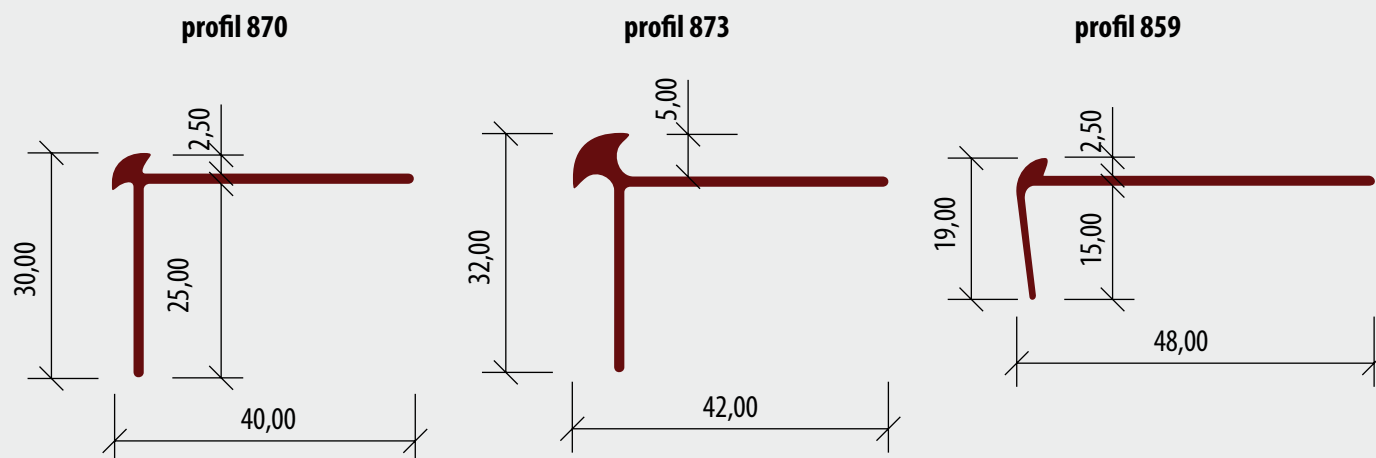
Typ	Artiklové číslo	MJ	Min.odb.	MOC v € bez DPH/MJ	MOC v € s 20% DPH/MJ
Striebro	323 700 44	ks	ks	20,75	24,90
Sand	323 700 94	ks	ks	20,75	24,90
Zlato	323 700 54	ks	ks	23,08	27,70
Bronz	323 700 64	ks	ks	23,08	27,70
Edelstahl	323 700 24	ks	ks	23,08	27,70

BEST profil 873 2,5 bm (rozmary 32 x 42 x 5 mm)

Typ	Artiklové číslo	MJ	Min.odb.	MOC v € bez DPH/MJ	MOC v € s 20% DPH/MJ
Striebro	323 730 44	ks	ks	22,92	27,50
Sand	323 730 94	ks	ks	22,92	27,50
Zlato	323 730 54	ks	ks	24,50	29,40
Bronz	323 730 64	ks	ks	24,50	29,40
Edelstahl	323 730 24	ks	ks	24,50	29,40

BEST profil 859 2,5 bm (rozmary 18,5 x 48 x 2,5 mm)

Typ	Artiklové číslo	MJ	Min.odb.	MOC v € bez DPH/MJ	MOC v € s 20% DPH/MJ
Striebro	323 590 44	ks	ks	18,33	22,00
Sand	323 590 94	ks	ks	18,33	22,00
Zlato	323 590 54	ks	ks	20,50	24,60
Bronz	323 590 64	ks	ks	20,50	24,60
Edelstahl	323 590 24	ks	ks	20,50	24,60



ČISTENIE A ÚDRŽBA

Produkt	Artiklové číslo	MJ	Min. odb.	Dostupnosť	MOC v € bez DPH/MJ	MOC v € s 20% DPH/MJ
CC Secura - Tvrdá ochranná vrstva 5l (DIN 18032 športovné povrchy)	2650000590	ks	ks	Na objednávku	121,42	145,70
CC Lesk 3000PU 750ml (rýchle ošetrovanie elastických podláh - domácnosť)	2002075007	ks	ks	Na objednávku	10,17	12,20
CC Mat 3000PU 750ml (rýchle ošetrovanie elastických podláh - domácnosť)	2617075007	ks	ks	Na objednávku	11,67	14,00
CC PU čistič 750ml (po pokládke a denné čistenie PU/PUR)	0715075007	ks	ks	Skladom	8,50	10,20
CC prípravok základný, čistiaci R 750ml (po pokládke, prírodné linoleum, PVC, CV, kaučuk)	0617075007	ks	ks	Na objednávku	9,17	11,00
CC prípravok na čistenie laminátu 750ml	2210075007	ks	ks	Skladom	9,67	11,60
CC Scratch Fix PU-Repairset	0601000450	set	set	Skladom	65,42	78,50
CC Aktívny čistiaci prípravok R 280 750ml	0217075007	ks	ks	Na objednávku	7,50	9,00
Spray mop set (bez čističa)	8000114501	ks	ks	Na objednávku	50,25	60,30
CC R 1000 čistiaci prípravok	0017075007	ks	ks	Skladom	7,25	8,70



STAVEBNÁ CHÉMIA

Názov	Artiklové číslo	MJ	Min. odb.	Dostupnosť	MOC v € bez DPH/MJ	MOC v € s 20% DPH/MJ
KE 66 vystužené disperzné lepidlo na vinyl. podlahy (6 kg)	64886	ks (6 kg)	ks (6 kg)	Na objednávku	68,33	82,00
KE 66 vystužené disperzné lepidlo na vinyl. podlahy (14 kg)	73183	ks (14 kg)	ks (14 kg)	Na objednávku	141,08	169,30
UZIN KE 68 1K hybridné (STP) lepidlo pre vysoko namáhané PVC a gumové krytiny	12248	ks (8,5 kg)	ks (8,5 kg)	Na objednávku	143,08	171,70
NEW UZIN KE 68 T hybridné lepidlo	12249	ks (11 kg)	ks (11 kg)	Na objednávku	130,00	156,00



PRÍSLUŠENSTVO

Názov	Artiklové číslo	MJ	Min. odb.	MOC v € bez DPH/MJ	MOC v € s 20% DPH/MJ
Mirelon - samolepiaca penová dilatačná páska, šedá, hr. 5 mm š. 2 cm (25 mb/rola)	cdp52s	rola / 25 mb	rola / 25 mb	5,33	6,40
Podložka Starlon, hr. 3,0mm, š. 1m, d. 15m (rola 15 m ²)	st03pdš100cm/5	rola / 15 m ²	rola / 15 m ²	15,17	18,20
NEW Podložka Mirelon, hr. 2 mm, š. 1m, rola 100 m ²	c02š100/100	m ²	m ²	0,50	0,60
NEW Podložka Mirelon, hr. 3 mm, š. 1m, rola 100 m ²	c03š100/100	m ²	m ²	0,75	0,90

KPP[®]
LIVING FOR FLOORING



KPP ecology
ŽIŤ SO ZDRAVOU PODLAHOU



kpp_czsk Kährs drevené podlahy

Kratochvíl parket profi, s.r.o.

BRNO showroom, sklad

Bohunická cesta 1/328
664 48 Moravany u Brna
Obchodník SK východ tel: +421 903 739 620
Referentka tel: +420 776 687 571
Obchodník SK západ tel: +421 903 441 510
Referentka tel: +420 739 084 789
info@kpp.sk

Vydavateľ si vyhradzuje právo na zmenu informácií uvedených v tomto cenníku.
Spoločnosť Kratochvíl Parket Profi, s.r.o. neručí za nedodržanie dodacích lehôt spôsobených meškáním zo strany dodávateľa.

www.kpp.sk